

**Mode d'emploi**

**Serre de jardin**  
62298

toboli



Illustration similaire, peut varier selon le modèle

Veillez lire et respecter le mode d'emploi et les consignes de sécurité avant la mise en service.

Sous réserve de modifications techniques !

En raison du développement constant, les illustrations, les étapes de fonctionnement ainsi que les données techniques peuvent varier légèrement.



Les informations contenues dans ce document sont susceptibles d'être modifiées sans préavis. Aucune partie de ce document ne peut être copiée ou reproduite sous une autre forme sans autorisation écrite préalable. Tous droits réservés.

La société WilTec Wildanger Technik GmbH décline toute responsabilité en cas d'erreurs dans ce manuel d'utilisation ou dans les schémas de raccordement.

Bien que WilTec Wildanger Technik GmbH ait tout mis en œuvre pour que ce manuel d'utilisation soit complet, précis et à jour, une marge d'erreur peut néanmoins subsister.

Si vous trouviez une erreur ou si vous désiriez nous communiquer des suggestions quant aux améliorations à apporter, n'hésitez pas à nous contacter. Vos messages seront les bienvenus !

Pour tout renseignement, écrivez-nous à l'adresse électronique suivante :

[service@wiltec.info](mailto:service@wiltec.info)

Ou bien utilisez le formulaire de contact qui figure dans le lien suivant :

<https://www.wiltec.de/contacts/>

La version actuelle de ce manuel d'utilisation est disponible dans plusieurs langues dans notre boutique en ligne. Cliquez sur le lien ci-dessous :

<https://www.wiltec.de/docsearch>

Pour un envoi par voie postale de vos réclamations, notre service après-vente se tient à votre disposition à l'adresse suivante :

WilTec Wildanger Technik GmbH  
Königsbenden 12  
52249 Eschweiler

Pour le retour de votre marchandise en vue d'un échange, d'une réparation ou autre, veuillez utiliser également l'adresse suivante. **Attention !** Ne renvoyez jamais la marchandise sans l'accord préalable de notre SAV. Autrement, l'envoi sera refusé à la réception.

Retourenabteilung  
WilTec Wildanger Technik GmbH  
Königsbenden 28  
52249 Eschweiler

À votre écoute et joignable via :

E-mail : **service@wiltec.info**  
Tél : +49 2403 977977-4 (équipe francophone)  
Fax : +49 2403 55592-15

---

## Introduction

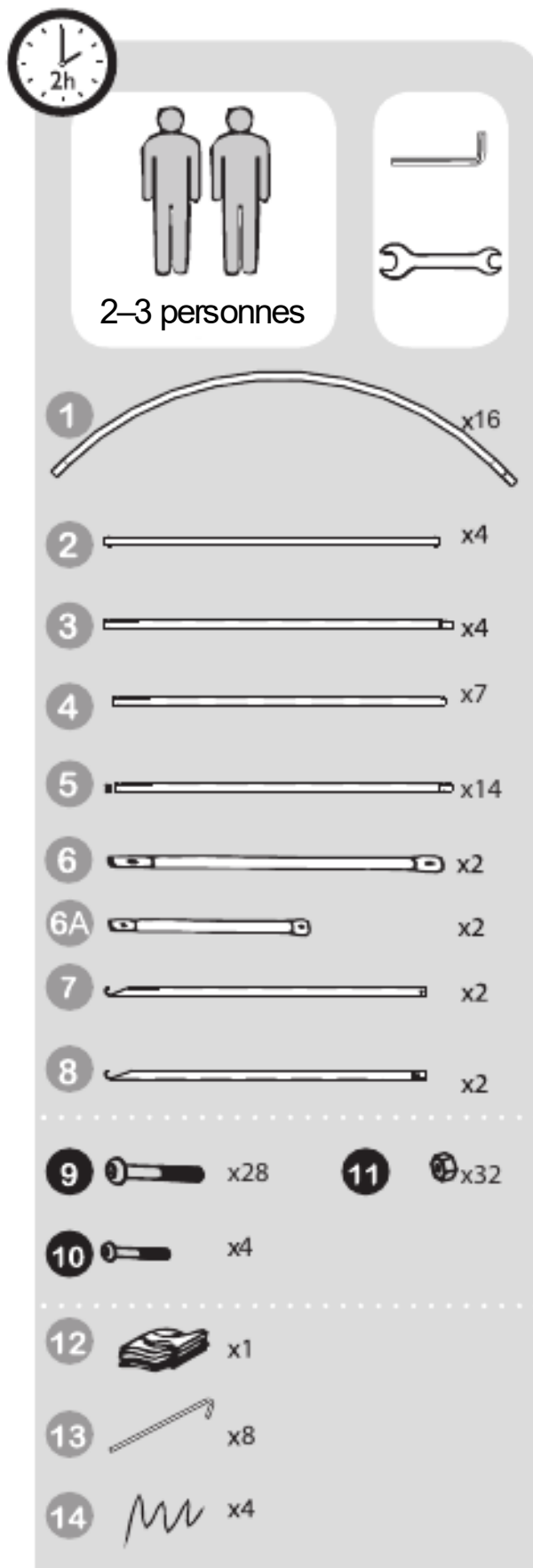
Merci d'avoir opté pour ce produit de qualité. Afin de réduire tout risque de blessure, nous vous prions de toujours prendre quelques mesures de sécurité de base lors de l'utilisation de cet article. Veuillez lire attentivement ce manuel et vous assurer de l'avoir bien compris. Conservez ce mode d'emploi dans un lieu sûr.



## Consignes de sécurité

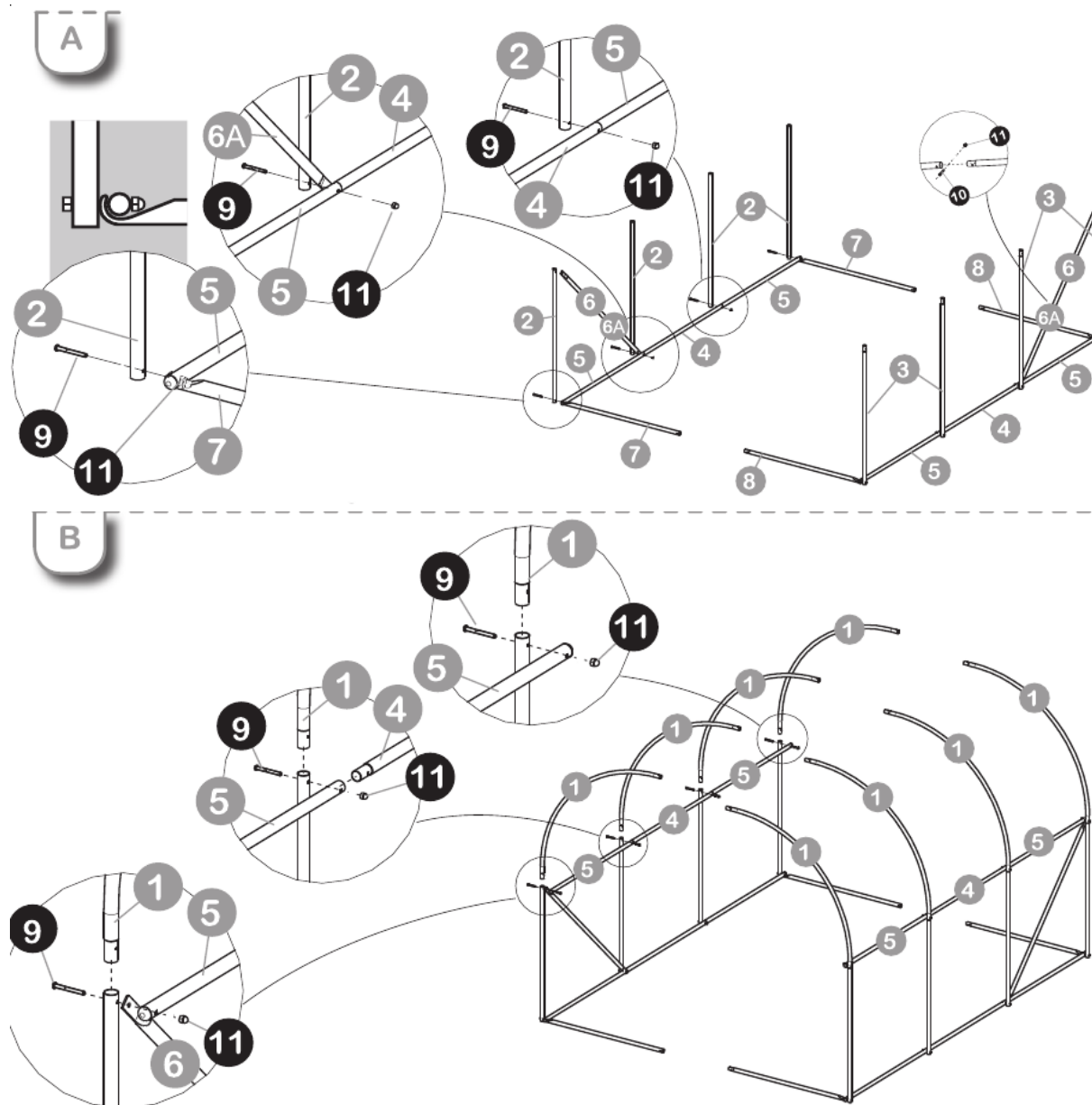
- Avant l'assemblage, assurez-vous que tous les composants sont présents et intacts.
- L'assemblage devrait se faire par 2–3 personnes.
- Si possible, placez la serre dans un endroit protégé contre le vent, p. ex. sous des arbres ou du côté d'une maison abrité du vent.
- Pendant l'assemblage, portez des vêtements de protection appropriés (gants de protection, chaussures de sécurité, etc.).
- Après l'assemblage, contrôlez tous les composants pour savoir s'ils sont bien serrés et interconnectés. Les raccords doivent se contrôler tous les 3–4 mois et se resserrer si nécessaire.
- N'utilisez pas de sources d'ignition à proximité de la serre.
- Protégez la serre contre les dommages causés par le temps :
  - Enlevez de la serre toutes les accumulations d'eau de pluie et de neige.
  - S'il y a du vent fort, assurez une fixation supplémentaire de la serre ou désassemblez-la.
- Attendez que la serre ait séché complètement avant de le stocker.
- Les bâches ne se retirent pas lorsque les températures sont près de 0 °C. Elles pourraient être endommagées.
- Il est recommandable de creuser un petit fossé autour de la serre et de la remplir de terre afin que la serre ait la plus grande stabilité possible.

Composants et outils

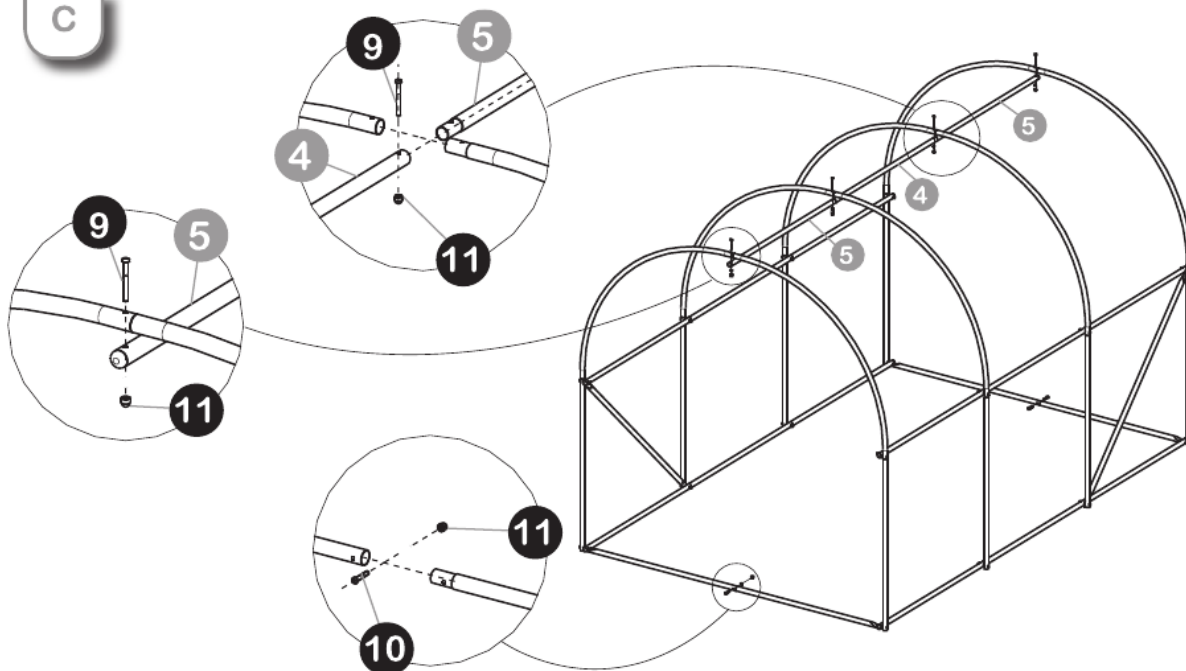


## Assemblage

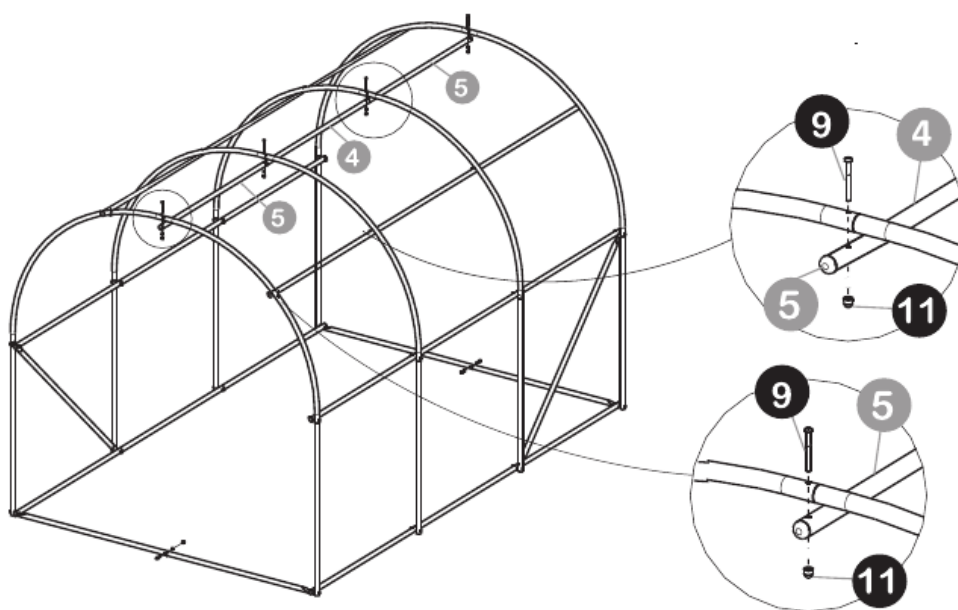
Assemblez le cadre d'abord sans serrer les vis ; après l'assemblage complet de la serre, serrez toutes les vis.

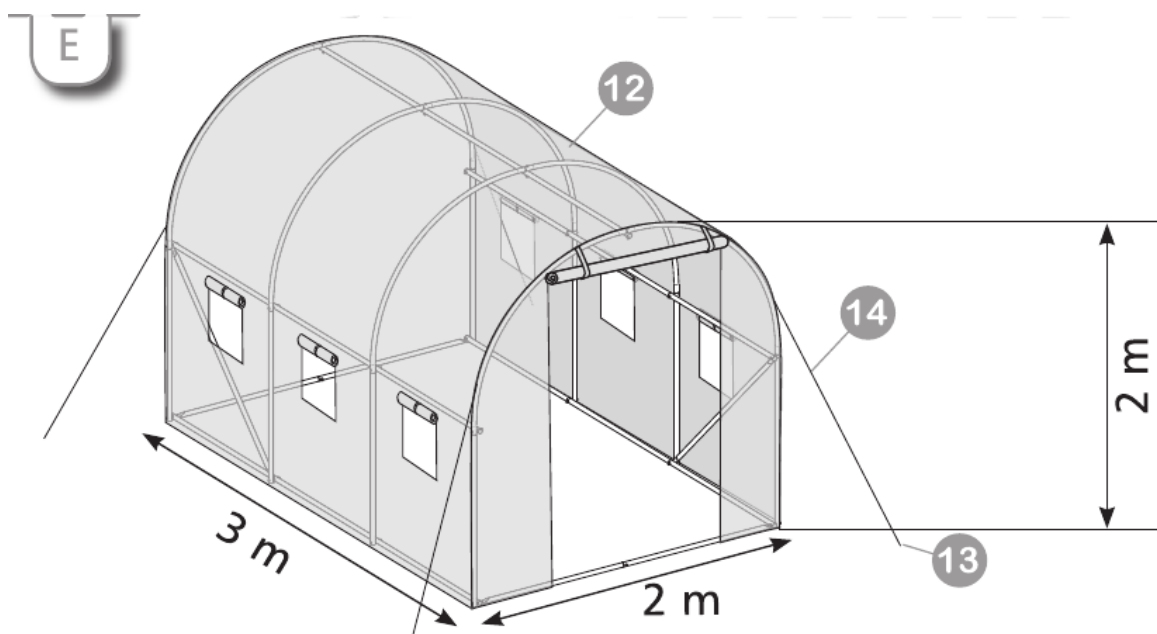


C



D





**Avis important :**

Toute reproduction et toute utilisation à des fins commerciales, même partielle de ce mode d'emploi, ne sont autorisées qu'avec l'accord préalable de la société WilTec Wildanger Technik GmbH.