

Istruzioni d'uso

Serra in polietilene (PE)

62298

toboli



Immagine simile, può variare a seconda del modello

Prima della messa in funzione del dispositivo leggere e osservare le istruzioni per l'uso e le norme di sicurezza.

Con riserva di modifiche tecniche!

Come conseguenza del costante sviluppo del prodotto, illustrazioni, caratteristiche funzionali e i dati tecnici possono essere soggetti a leggere variazioni.



Le informazioni contenute in questo documento sono soggette a modifiche senza preavviso. Nessuna parte di questo documento può essere copiata o riprodotta in qualsiasi forma senza previo consenso scritto. Tutti i diritti sono riservati.

WilTec Wildanger Technik GmbH non si assume alcuna responsabilità per eventuali errori contenuti nel manuale per l'uso o negli schemi di collegamento.

Sebbene WilTec Wildanger Technik GmbH abbia perseguito ogni sforzo per garantire che il presente manuale utente sia completo, preciso e aggiornato, non si possono escludere errori.

Se riscontra un errore o vuole dare un suggerimento di miglioramento, saremo lieti di ascoltarvi.

È possibile inviare un'e-mail a:

service@wiltec.info

o utilizzare il nostro modulo di contatto su:

<https://www.wiltec.de/contacts/>

La versione aggiornata di questo manuale in diverse lingue è disponibile sul nostro shop online:

<https://www.wiltec.de/docsearch>

Il nostro indirizzo postale è:

WilTec Wildanger Technik GmbH
Königsbenden 12
52249 Eschweiler

Per restituire la merce ai fini della sua sostituzione, riparazione o per altri scopi, si prega di utilizzare il seguente indirizzo. Attenzione! Per assicurare che la gestione del reclamo o la restituzione della merce sia gestita senza problemi, si prega di contattare il nostro team di assistenza anticipatamente.

Reparto resi
WilTec Wildanger Technik GmbH
Königsbenden 28
52249 Eschweiler

E-mail: **service@wiltec.info**

Tel: +49 2403 55592-0

Fax: +49 2403 55592-15



Introduzione

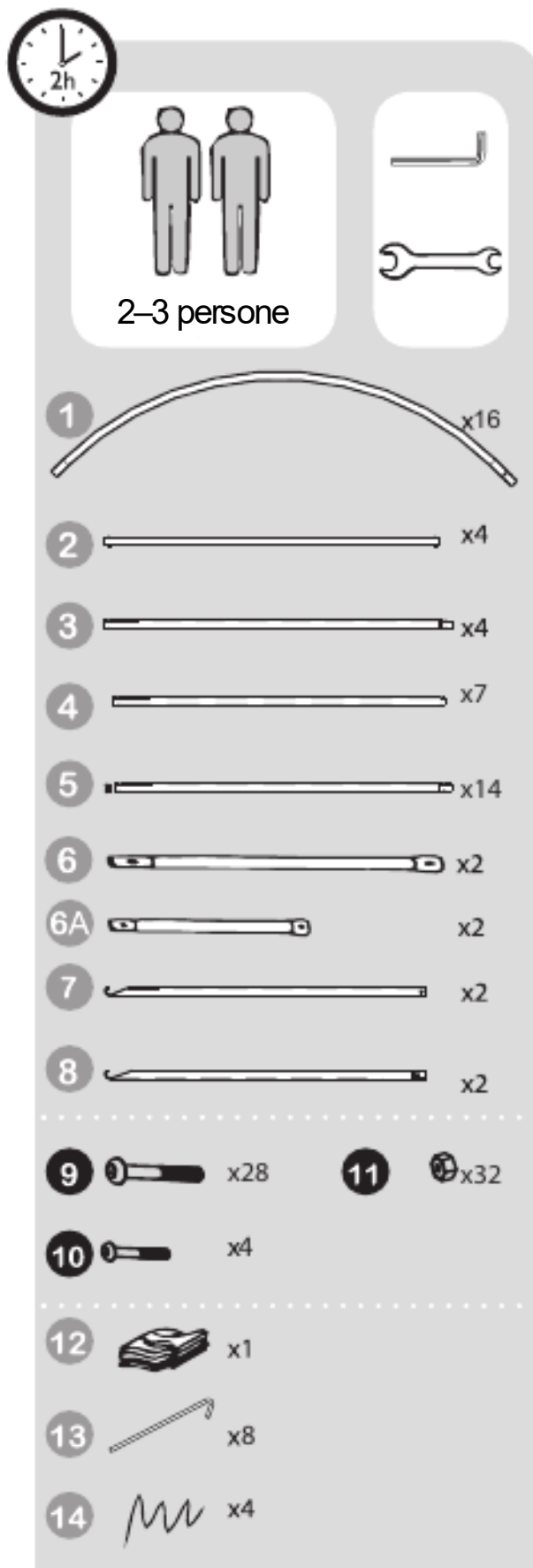
Grazie per aver scelto di acquistare questo prodotto di qualità. Per ridurre al minimo il rischio di lesioni, vi chiediamo di prendere sempre alcune precauzioni di sicurezza basilari nell'impiego di questo prodotto. A tal fine, vi preghiamo di leggere attentamente le presenti istruzioni per l'uso e di assicurarvi di aver ben compreso il loro contenuto.

Conservare questo manuale in un luogo sicuro.

Indicazioni di sicurezza

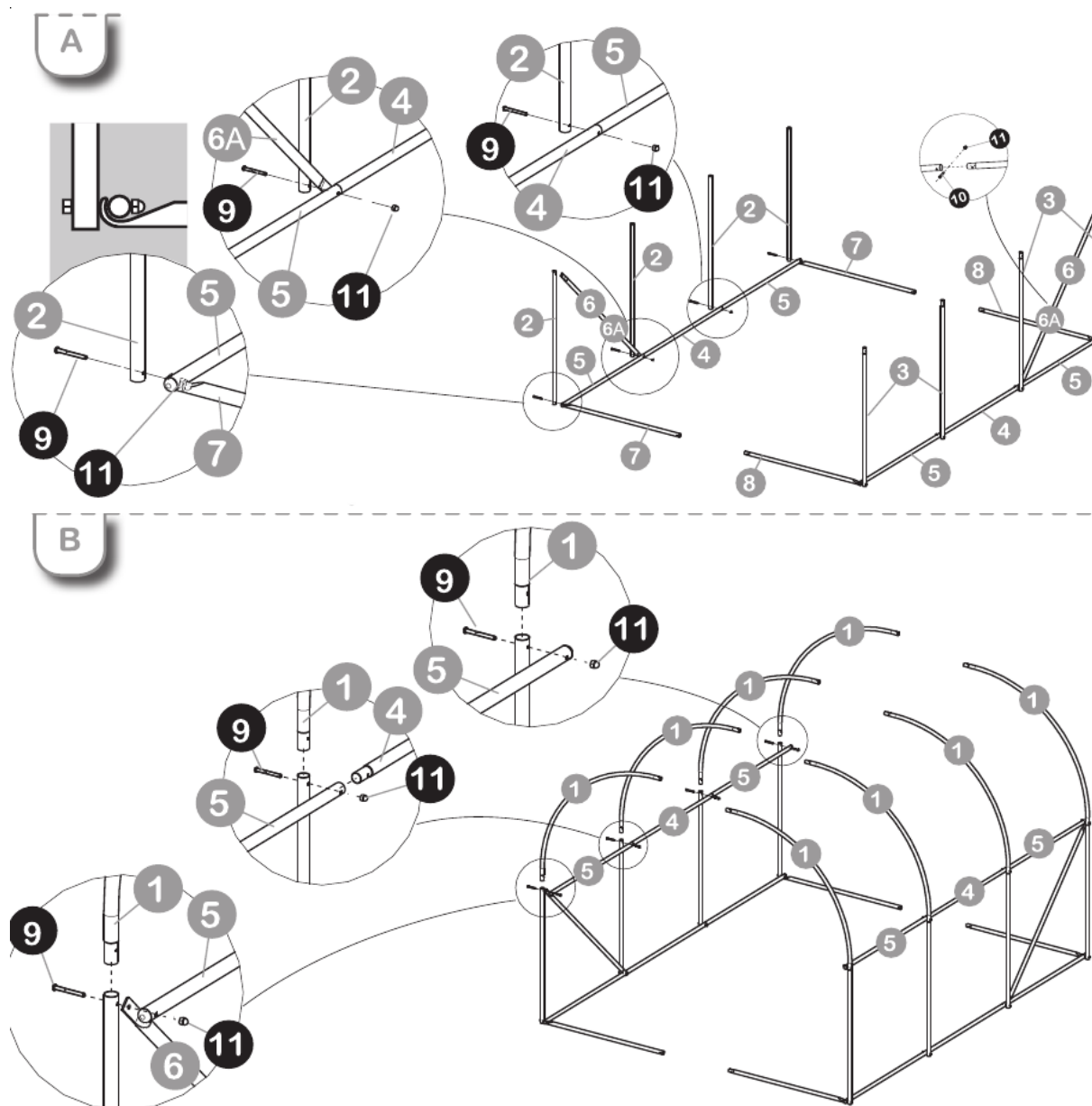
- Prima del montaggio, assicurarsi che tutte le parti siano integre e non danneggiate.
- Il montaggio deve essere effettuato da 2–3 persone.
- Se possibile, posizionare la serra in una zona protetta dal vento, ad es. in prossimità di edifici o alberi.
- Durante il montaggio è necessario indossare dispositivi di protezione adeguati (guanti protettivi, scarpe di sicurezza, ecc.).
- Dopo il montaggio, controllare nuovamente tutti i collegamenti per assicurarsi che siano sicuri e stabili. I fissaggi dovrebbero essere controllati ogni 3–4 mesi.
- Non utilizzare fonti di ignizione vicino alla serra.
- Proteggere la serra dai danni causati dalle intemperie.
- Rimuovere la pioggia e la neve che possono accumularsi sopra la serra.
- In caso di vento forte, la serra dovrebbe essere ulteriormente fissata o completamente smontata.
- In caso di smontaggio, lasciare asciugare completamente la serra prima di conservarla.
- I teloni non devono essere imballati o disimballati a temperature prossime al punto di congelamento, poiché ciò potrebbe danneggiarli.
- Per la massima stabilità, si consiglia di scavare una fossa di 30 cm intorno alla base della serra e di riempirla di terra.

Componenti e attrezzi

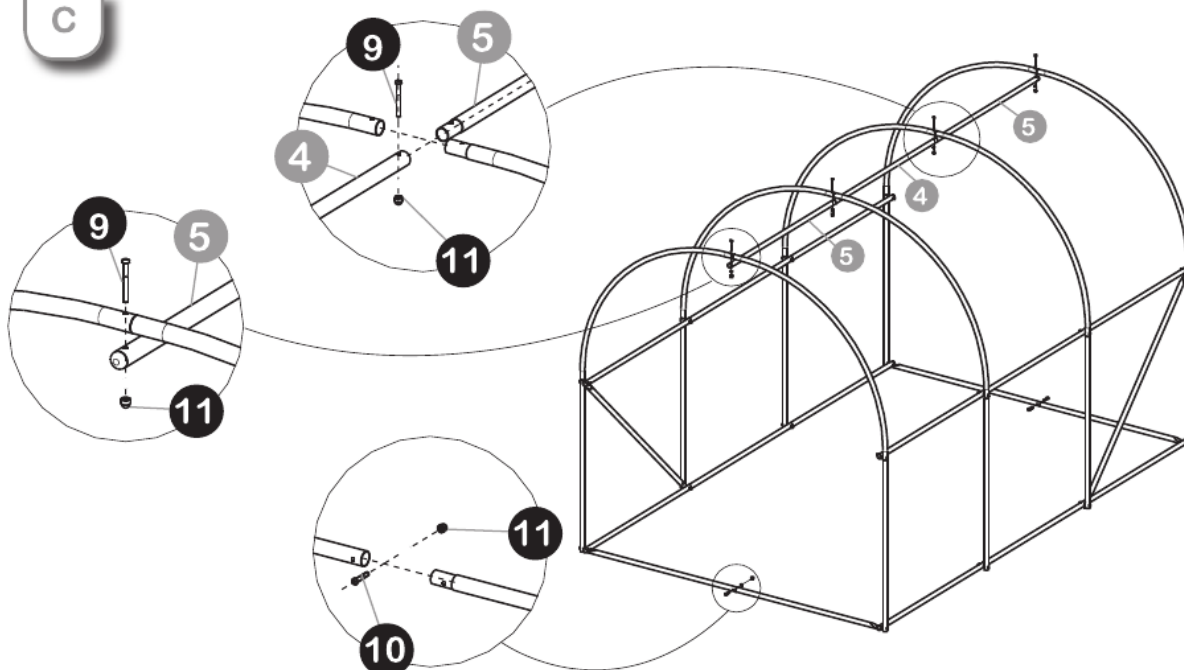


Montaggio

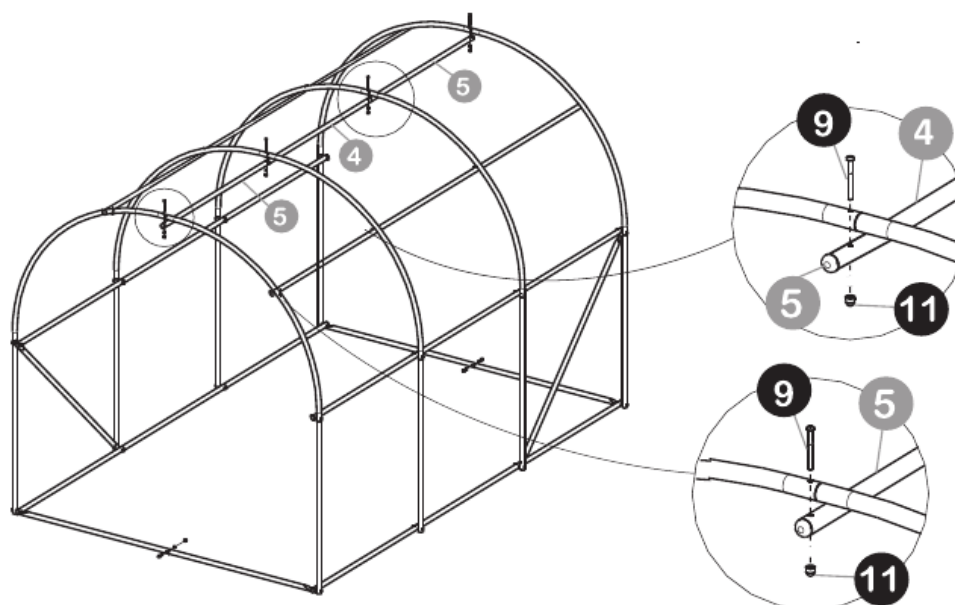
Prima di serrare tutte le viti nella posizione finale, montare completamente il telaio allentato.

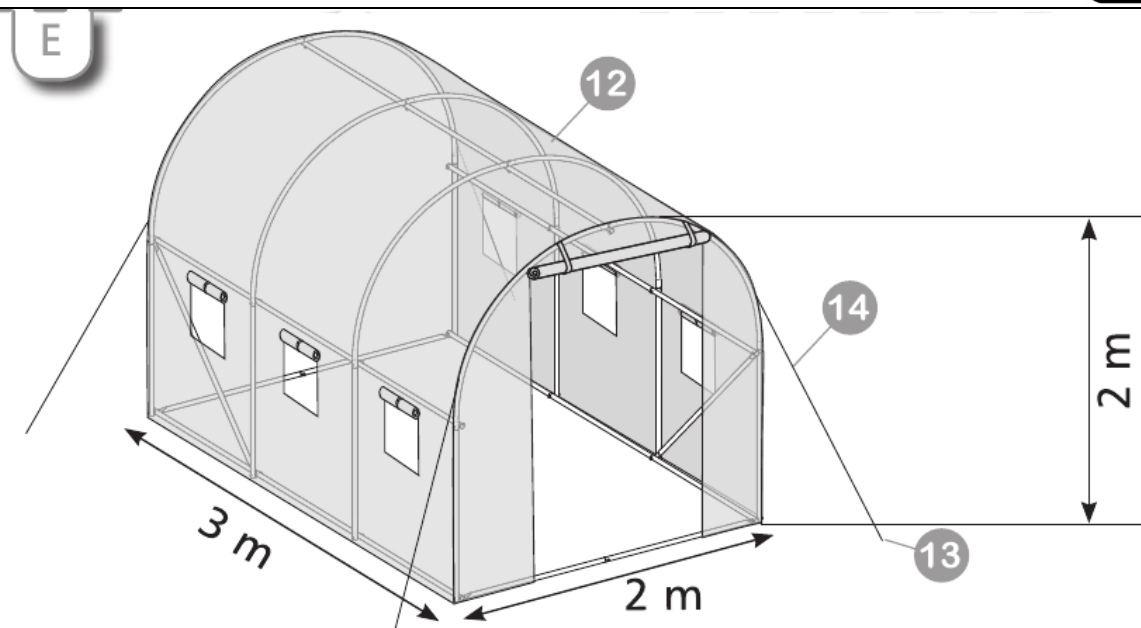


C



D





Avvertenza importante:

La riproduzione, anche parziale, e qualsiasi uso commerciale di questo manuale sono ammessi solo previa autorizzazione scritta di WilTec Wildanger Technik GmbH.