

Manual de instrucciones

Carro de taller con 3 niveles

62316



Imagen similar, puede diferir según el modelo

Por favor, lea y respete las instrucciones de uso e indicaciones de seguridad antes de la puesta en marcha.

¡Reservado el derecho a modificaciones técnicas!

Debido a continuos desarrollos, ilustraciones, pasos operativos y datos técnicos pueden diferir ligeramente.



Las informaciones contenidas en este documento pueden ser en cualquier momento y sin previo aviso modificadas. Ninguna parte de este documento puede ser, sin autorización previa y por escrito, copiada o de otro modo reproducida. Quedan reservados todos los derechos.

La empresa WilTec Wildanger Technik GmbH no asume ninguna responsabilidad sobre posibles errores contenidos en este manual de usuario o en los diagramas de conexión.

A pesar de que la empresa WilTec Wildanger Technik GmbH ha realizado el mayor esfuerzo posible para asegurarse de que este manual de usuario sea completo, preciso y actual, no se descarta que pudieran existir errores.

Si usted hubiera encontrado un error o quisiera compartir con nosotros una sugerencia de mejora, estaremos encantados de escucharle.

Envíenos un correo electrónico a:

service@wiltec.info

o utilice nuestro formulario de contacto:

<https://www.wiltec.de/contacts/>

La versión actual de este manual de instrucciones en varios idiomas la puede encontrar en nuestra tienda online bajo el enlace:

<https://www.wiltec.de/docsearch>

Nuestra dirección postal es:

WilTec Wildanger Technik GmbH
Königsbenden 12
52249 Eschweiler

Para el reenvío de su mercancía debido a un cambio, una reparación u otros fines, por favor, utilice la siguiente dirección. ¡Atención! Para garantizar un proceso de reclamación o devolución fluido, póngase sin falta en contacto con nuestro equipo de atención al cliente antes del reenvío de la mercancía.

Departamento de devoluciones
WilTec Wildanger Technik GmbH
Königsbenden 28
52249 Eschweiler

E-Mail: **service@wiltec.info**

Tel: +49 2403 55592-0

Fax: +49 2403 55592-15



Introducción

Muchas gracias por haberse decidido a comprar este producto de calidad. Para minimizar el riesgo de lesiones, le rogamos que tome algunas medidas básicas de seguridad siempre que utilice este aparato. Por favor, lea atentamente este manual de instrucciones y asegúrese de haberlo entendido. Guarde bien este manual de instrucciones.

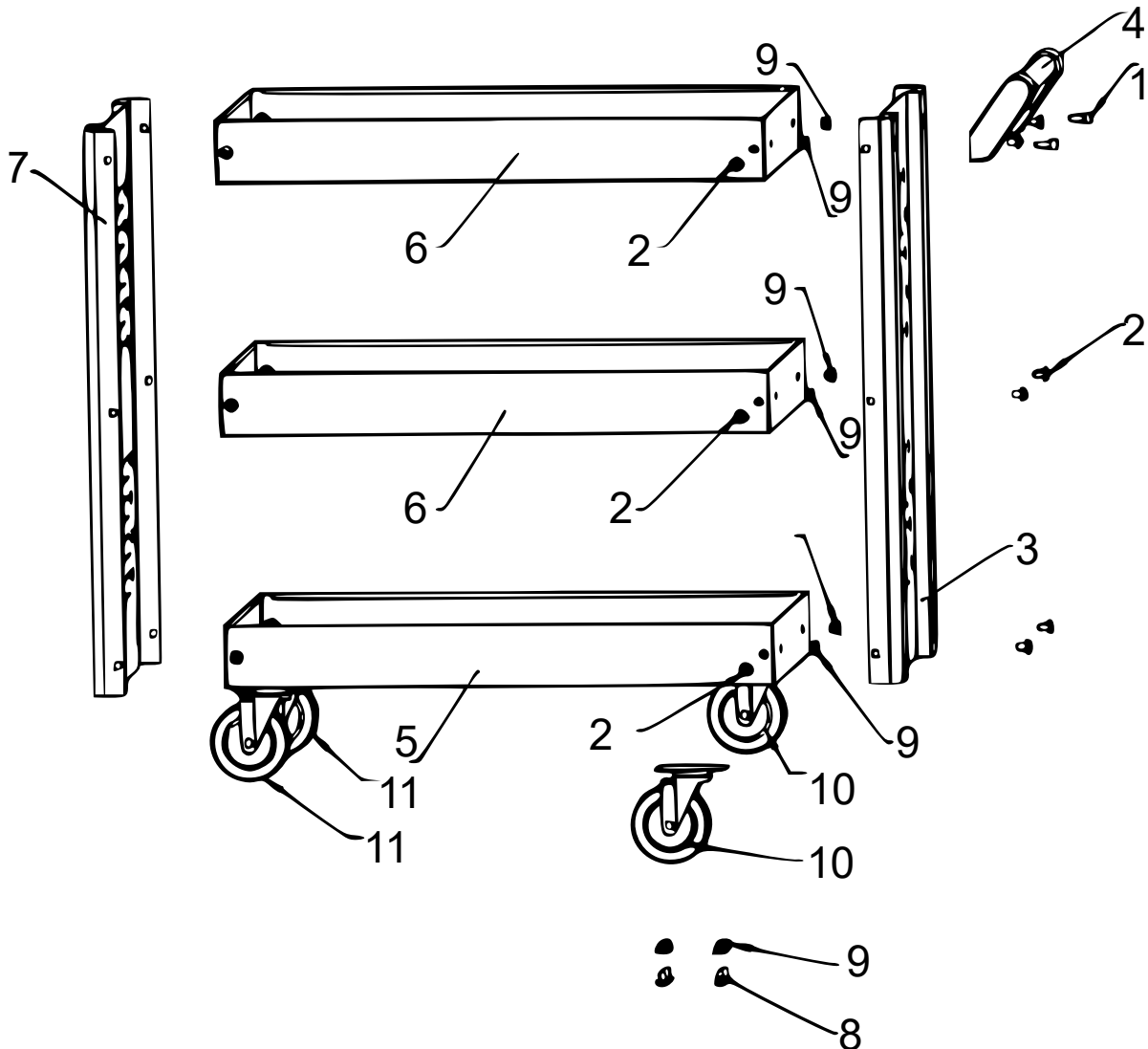
Indicaciones de seguridad

- Utilice el carro sólo para el uso previsto. Un uso incorrecto aumenta el riesgo de lesiones.
- No utilice el carro si está dañado.
- No supere la capacidad de carga máxima (50 kg por estante, 150 kg total).
- No trepe ni se pare sobre el carrito.
- Mantenga el carro fuera del alcance de los niños.
- Coloque el carro únicamente en superficies firmes para evitar que se vuelque.
- Al estacionar el carro, asegúrese de que los frenos están bien bloqueados para evitar que ruede involuntariamente.
- No realice ningún tipo de modificación al carro.
- Utilice únicamente piezas de recambio originales.

Ensamblaje

1. Fije las ruedas a la placa base utilizando los tornillos y las arandelas. Asegúrese de que las ruedas con freno se colocan en la parte delantera del carro y las ruedas sin freno en la parte trasera.
2. Fije las partes exteriores del carro a la placa base.
3. Coloque las bandejas restantes en los lugares previstos.
4. Por último, fije el mango al lado exterior derecho.

Despiece y lista de piezas



Nº	Denominación	Uds.	Nº	Denominación	Uds.
1	Tornillo (M8×15)	2	7	Lado exterior izquierdo	1
2	Tornillo (M8×12)	24	8	Tornillo (M8×14)	16
3	Lado exterior derecho	1	9	Tuerca (M6)	40
4	Mango	1	10	Ruedas giratorias	2
5	Placa base	1	11	Ruedas fijas	2
6	Bandeja	2			

Aviso importante:

Reimpresión, incluyendo extractos y cualquier uso comercial, incluyendo partes del manual, sólo con el permiso escrito de WilTec Wildanger Technik GmbH.