

Mode d'emploi

Servante d'atelier 3 niveaux

62316



Illustration similaire, peut varier selon le modèle

Veuillez lire et respecter le mode d'emploi et les consignes de sécurité avant la mise en service.

Sous réserve de modifications techniques !

En raison du développement constant, les illustrations, les étapes de fonctionnement ainsi que les données techniques peuvent varier légèrement.



Les informations contenues dans ce document sont susceptibles d'être modifiées sans préavis. Aucune partie de ce document ne peut être copiée ou reproduite sous une autre forme sans autorisation écrite préalable. Tous droits réservés.

La société WilTec Wildanger Technik GmbH décline toute responsabilité en cas d'erreurs dans ce manuel d'utilisation ou dans les schémas de raccordement.

Bien que WilTec Wildanger Technik GmbH ait tout mis en œuvre pour que ce manuel d'utilisation soit complet, précis et à jour, une marge d'erreur peut néanmoins subsister.

Si vous trouviez une erreur ou si vous désiriez nous communiquer des suggestions quant aux améliorations à apporter, n'hésitez pas à nous contacter. Vos messages seront les bienvenus !

Pour tout renseignement, écrivez-nous à l'adresse électronique suivante :

service@wiltec.info

Ou bien utilisez le formulaire de contact qui figure dans le lien suivant :

<https://www.wiltec.de/contacts/>

La version actuelle de ce manuel d'utilisation est disponible dans plusieurs langues dans notre boutique en ligne. Cliquez sur le lien ci-dessous :

<https://www.wiltec.de/docsearch>

Pour un envoi par voie postale de vos réclamations, notre service après-vente se tient à votre disposition à l'adresse suivante :

WilTec Wildanger Technik GmbH
Königsbenden 12
52249 Eschweiler

Pour le retour de votre marchandise en vue d'un échange, d'une réparation ou autre, veuillez utiliser également l'adresse suivante. **Attention !** Ne renvoyez jamais la marchandise sans l'accord préalable de notre SAV. Autrement, l'envoi sera refusé à la réception.

Retourenabteilung
WilTec Wildanger Technik GmbH
Königsbenden 28
52249 Eschweiler

À votre écoute et joignable via :

E-mail : **service@wiltec.info**
Tél : +49 2403 977977-4 (équipe francophone)
Fax : +49 2403 55592-15

Introduction

Merci d'avoir opté pour ce produit de qualité. Afin de réduire tout risque de blessure, nous vous prions de toujours prendre quelques mesures de sécurité de base lors de l'utilisation de cet article. Veuillez lire attentivement ce manuel et vous assurer de l'avoir bien compris. Conservez ce mode d'emploi dans un lieu sûr.



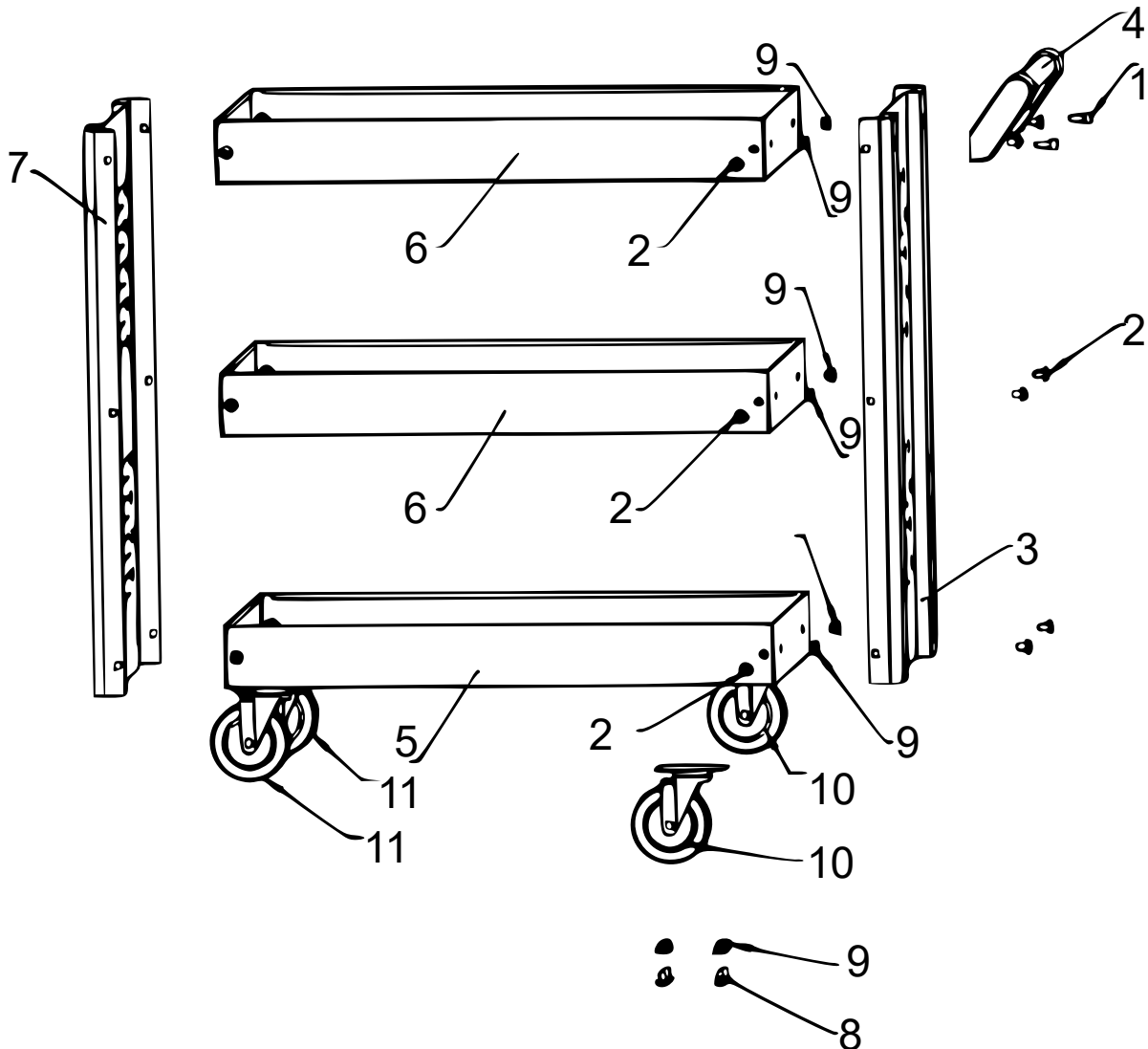
Consignes de sécurité

- Utilisez toujours la servante correctement. Toute utilisation incorrecte augmentera le risque de blessures.
- N'utilisez pas la servante lorsqu'elle est endommagée.
- Ne dépassez pas la capacité maximale (50 kg par niveau, 150 kg charge totale).
- Ne grimpez ni ne vous placez sur la servante.
- Tenez les enfants toujours éloignés de la servante.
- Placez la servante uniquement sur une surface solide pour éviter qu'elle ne se renverse.
- Lorsque vous posez la servante quelque part, assurez-vous que les freins sont engagés pour éviter qu'elle ne bouge pas tout seule.
- Ne modifiez aucunement la servante.
- Utilisez uniquement des pièces originales.

Assemblage

1. À l'aide des vis et des rondelles, fixez les roulettes à la plaque de base. Assurez-vous que les roulettes munies de frein se trouvent au bout avant de la servante et que les roulettes démunies de frein se trouvent à son bout arrière.
2. Fixez les parties latérales de la servante à la plaque de base.
3. Attachez les autres tiroirs sur les endroits prévus.
4. À la fin, fixez la poignée à la partie extérieure droite.

Vue éclatée et liste des pièces



Nº	Dénomination	Qté	Nº	Dénomination	Qté
1	Vis (M8×15)	2	7	Partie extérieure gauche	1
2	Vis (M8×12)	24	8	Vis (M8×14)	16
3	Partie extérieure droite	1	9	Écrou (M6)	40
4	Poignée	1	10	Roulettes pivotantes	2
5	Plaque de base	1	11	Roulettes fixes	2
6	Tiroir	2			

Avis important :

Toute reproduction et toute utilisation à des fins commerciales, même partielle de ce mode d'emploi, ne sont autorisées qu'avec l'accord préalable de la société WilTec Wildanger Technik GmbH.