

# Manuale di istruzioni

## Carrello portautensili con 3 ripiani

62316



Immagine a scopo rappresentativo, può variare a seconda del modello

Prima di mettere in funzione il dispositivo, leggere e seguire le istruzioni per l'uso e le indicazioni di sicurezza!

Con riserva di modifiche tecniche!

Come conseguenza del costante sviluppo del prodotto, illustrazioni, passaggi funzionali e dati tecnici possono essere soggetti a leggere variazioni.



Le informazioni contenute in questo documento sono soggette a modifiche senza preavviso. Nessuna parte di questo documento può essere copiata o riprodotta in qualunque forma senza previo consenso scritto di WilTec Wildanger Technik GmbH. Tutti i diritti riservati.

WilTec Wildanger Technik GmbH non si assume alcuna responsabilità per eventuali errori presenti in questo manuale di istruzioni o negli schemi di collegamento.

Sebbene WilTec Wildanger Technik GmbH abbia perseguito ogni sforzo per rendere questo manuale utente completo, corretto e aggiornato, non si esclude la presenza di errori.

Se ha proposte di miglioramento o errori da segnalare, non esiti a contattarci.

Scrivici un'e-mail all'indirizzo:

[service@wiltec.info](mailto:service@wiltec.info)

o utilizzi il nostro modulo di contatto:

<https://www.wiltec.de/contacts/>

La versione aggiornata di queste istruzioni è disponibile in più lingue nel nostro shop online, al link:

<https://www.wiltec.de/docsearch>

Il nostro indirizzo postale è:

WilTec Wildanger Technik GmbH  
Königsbenden 12  
52249 Eschweiler (Germania)

Se desidera spedire indietro un articolo per la sua sostituzione, riparazione o altro, utilizzate il seguente indirizzo. Attenzione! Per poter garantire una gestione efficiente del reclamo o del reso, contatti il nostro servizio di assistenza prima di effettuare la spedizione.

Reparto resi  
WilTec Wildanger Technik GmbH  
Königsbenden 28  
52249 Eschweiler (Germania)

E-mail: **service@wiltec.info**  
Tel: +49 2403 55592-0  
Fax: +49 2403 55592-15



## Introduzione

Grazie per aver scelto di acquistare questo prodotto di qualità. Per ridurre al minimo il rischio di lesioni, prendere sempre alcune precauzioni di sicurezza basilari durante l'utilizzo del prodotto. Vi preghiamo pertanto di leggere attentamente il presente manuale di istruzioni e di assicurarvi di averne compreso il contenuto.

Conservare con cura il presente manuale.

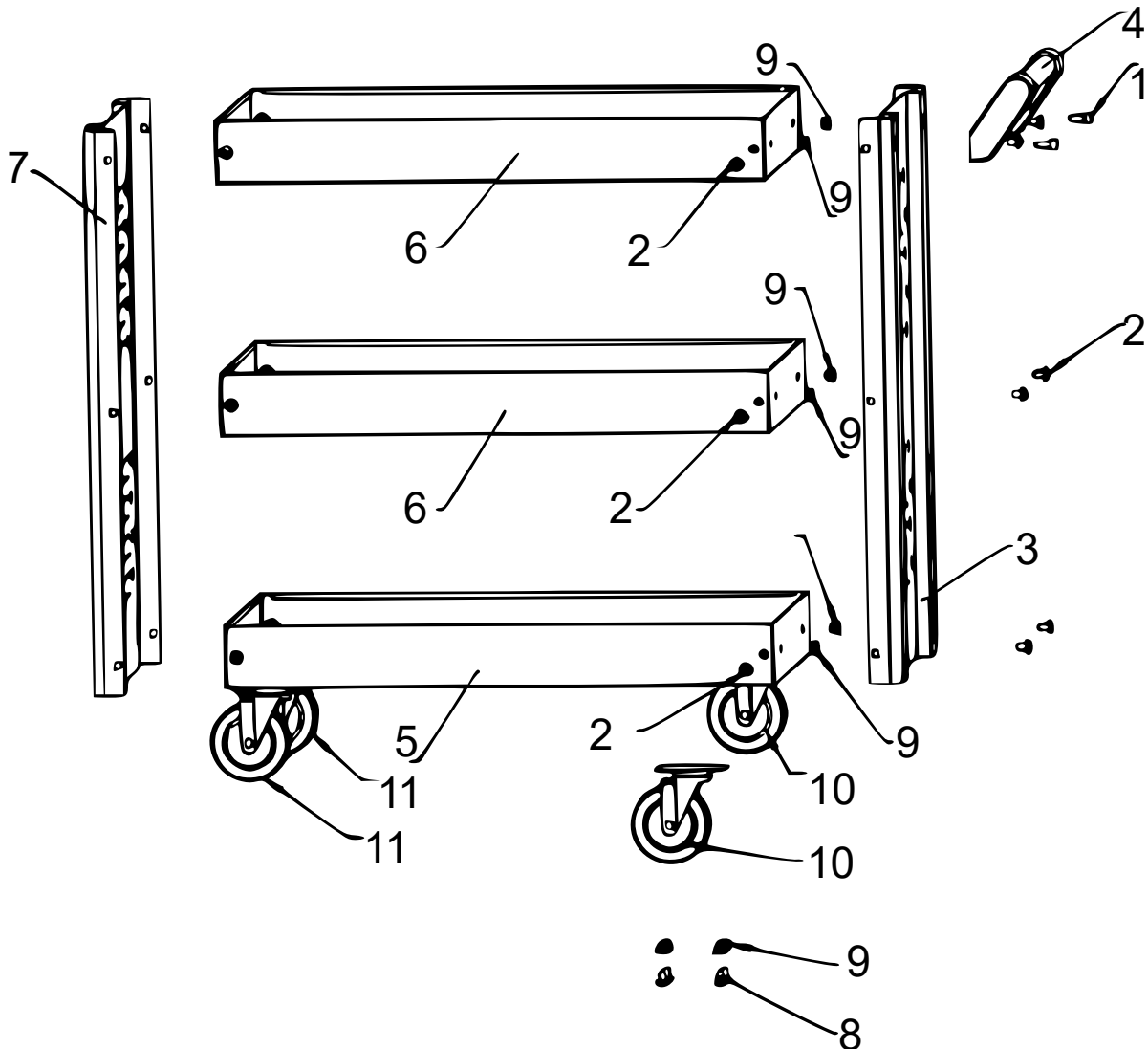
## Indicazioni di sicurezza

- Usare il carrello in modo corretto. L'uso improprio aumenta il rischio di lesioni.
- Non utilizzare il carrello se è danneggiato.
- Non superare il carico massimo (50 kg per ripiano, 150 kg di carico totale).
- Non salire o stare in piedi sul carrello.
- Tenere i bambini lontani dal carrello.
- Posizionare il carrello solo su una superficie solida per evitare che si ribalti.
- Dopo l'uso, assicurarsi che il carrello abbia i freni bloccati per evitare che si sposti accidentalmente.
- Non apportate alcuna modifica al carrello.
- Usare solo pezzi di ricambio originali.

## Montaggio

1. Fissare le ruote alla piastra di base utilizzando le viti e le rondelle. Assicurarsi che le rotelle con i freni siano nella parte anteriore del carrello e quelle senza freni posteriormente.
2. Fissare i lati esterni del carrello alla piastra di base.
3. Fissare i cassetti rimanenti nei punti previsti.
4. Infine, fissare la maniglia al lato esterno destro.

Disegno esploso e lista dei componenti



Nº	Denominazione	Q.tà	Nº	Denominazione	Q.tà
1	Vite (M8×15)	2	7	Lato esterno sinistro	1
2	Vite (M8×12)	24	8	Vite (M8×14)	16
3	Lato esterno destro	1	9	Dado (M6)	40
4	Maniglia	1	10	Ruote girevoli	2
5	Piastra di base	1	11	Ruote fisse	2
6	Cassetto	2			

Avvertenza importante

La riproduzione e l'uso ai fini commerciali di una parte o di tutto il manuale sono consentiti solo previa autorizzazione scritta di WilTec Wildanger Technik GmbH.