

Mode d'emploi

Déplace-remorque

62327

wiltec



Illustration similaire, peut varier selon le modèle

Veillez lire et respecter le mode d'emploi et les consignes de sécurité avant la mise en service.

Sous réserve de modifications techniques !

En raison du développement constant, les illustrations, les étapes de fonctionnement ainsi que les données techniques peuvent varier légèrement.



Les informations contenues dans ce document sont susceptibles d'être modifiées sans préavis. Aucune partie de ce document ne peut être copiée ou reproduite sous une autre forme sans autorisation écrite préalable. Tous droits réservés.

La société WilTec Wildanger Technik GmbH décline toute responsabilité en cas d'erreurs dans ce manuel d'utilisation ou dans les schémas de raccordement.

Bien que WilTec Wildanger Technik GmbH ait tout mis en œuvre pour que ce manuel d'utilisation soit complet, précis et à jour, une marge d'erreur peut néanmoins subsister.

Si vous trouviez une erreur ou si vous désiriez nous communiquer des suggestions quant aux améliorations à apporter, n'hésitez pas à nous contacter. Vos messages seront les bienvenus !

Pour tout renseignement, écrivez-nous à l'adresse électronique suivante :

service@wiltec.info

Ou bien utilisez le formulaire de contact qui figure dans le lien suivant :

<https://www.wiltec.de/contacts/>

La version actuelle de ce manuel d'utilisation est disponible dans plusieurs langues dans notre boutique en ligne. Cliquez sur le lien ci-dessous :

<https://www.wiltec.de/docsearch>

Pour un envoi par voie postale de vos réclamations, notre service après-vente se tient à votre disposition à l'adresse suivante :

WilTec Wildanger Technik GmbH
Königsbenden 12
52249 Eschweiler

Pour le retour de votre marchandise en vue d'un échange, d'une réparation ou autre, veuillez utiliser également l'adresse suivante. **Attention !** Ne renvoyez jamais la marchandise sans l'accord préalable de notre SAV. Autrement, l'envoi sera refusé à la réception.

Retourenabteilung
WilTec Wildanger Technik GmbH
Königsbenden 28
52249 Eschweiler

À votre écoute et joignable via :

E-mail : **service@wiltec.info**
Tél : +49 2403 977977-4 (équipe francophone)
Fax : +49 2403 55592-15

Introduction

Merci d'avoir opté pour ce produit de qualité. Afin de réduire tout risque de blessure, nous vous prions de toujours prendre quelques mesures de sécurité de base lors de l'utilisation de cet article. Veuillez lire attentivement ce manuel et vous assurer de l'avoir bien compris. Conservez ce mode d'emploi dans un lieu sûr.



Consignes de sécurité



Attention ! Ne permettez à personne d'utiliser ou d'assembler le déplace-remorque avant que le mode d'emploi n'ait été lu et que le fonctionnement de l'article n'ait été compris complètement.



Avertissement ! Les avertissements, les mesures de sécurité et les instructions de mode d'emploi ne peuvent pas couvrir toutes les conditions et toutes les situations possibles. Par conséquent, l'utilisateur du déplace-remorque doit utiliser l'appareil avec précaution.

- Le déplace-remorque a été conçu pour des applications bien définies. N'apportez aucune modification structurelle à l'article. Toute modification non autorisée peut perturber le bon fonctionnement et/ou la sécurité ainsi que la durée de service du déplace-remorque.
- Avant d'utiliser le déplace-remorque, contrôlez-le pour savoir si certains de ses composants sont usés ou endommagés. Les composants défectueux perturbent le bon fonctionnement du déplace-remorque. Remplacez ou réparez immédiatement les composants endommagés ou usés.
- Lorsque le déplace-remorque n'est pas utilisé, gardez-le dans un endroit sûr et hors de la portée des enfants. Avant de stocker et de réutiliser le déplace-remorque, inspectez-le pour savoir s'il est fonctionnel.



Attention ! Lorsque vous utilisez le déplace-remorque, vous devez toujours adopter des mesures préventives pour réduire le risque de blessures et/ou de dommages de l'appareil.

- La capacité de charge maximale est de 453,6 kg. Assurez-vous que cette capacité n'est pas dépassée.
- En attelant, dételant et déplaçant le déplace-remorque, respectez une distance de sécurité entre vos mains, pieds et jambes et la languette de la remorque.
- Assurez-vous que les enfants gardent une distance de sécurité par rapport au déplace-remorque.
- Assurez-vous toujours que la remorque chargée est bloquée correctement pendant que vous positionnez le déplace-remorque.
- Assurez-vous que la languette de la remorque est connectée de manière sûre avec l'accouplement sphérique avant d'essayer de dégager le blocage et de déplacer la remorque.
- Adoptez des mesures appropriées pour éviter que la remorque ne se déplace de manière incontrôlée dès qu'elle est connectée sur le déplace-remorque. N'oubliez pas qu'il est difficile d'estimer le degré de danger de l'inclinaison d'une rue ou d'une zone pavée ; même les petites inclinaisons peuvent causer une situation dangereuse.
- Lorsque le déplace-remorque est connecté sur une remorque, qui a été stockée pendant une période prolongée, assurez-vous que la remorque et le déplace-remorque sont bloqués correctement.
- Gardez le déplace-remorque toujours propres, exempt de sel de déneigement et de saleté. Contrôlez le déplace-remorque avant toute utilisation pour vous assurer que tous les composants se trouvent à l'endroit prévu et sont en bon état.
- Lubrifiez régulièrement les composants mobiles.

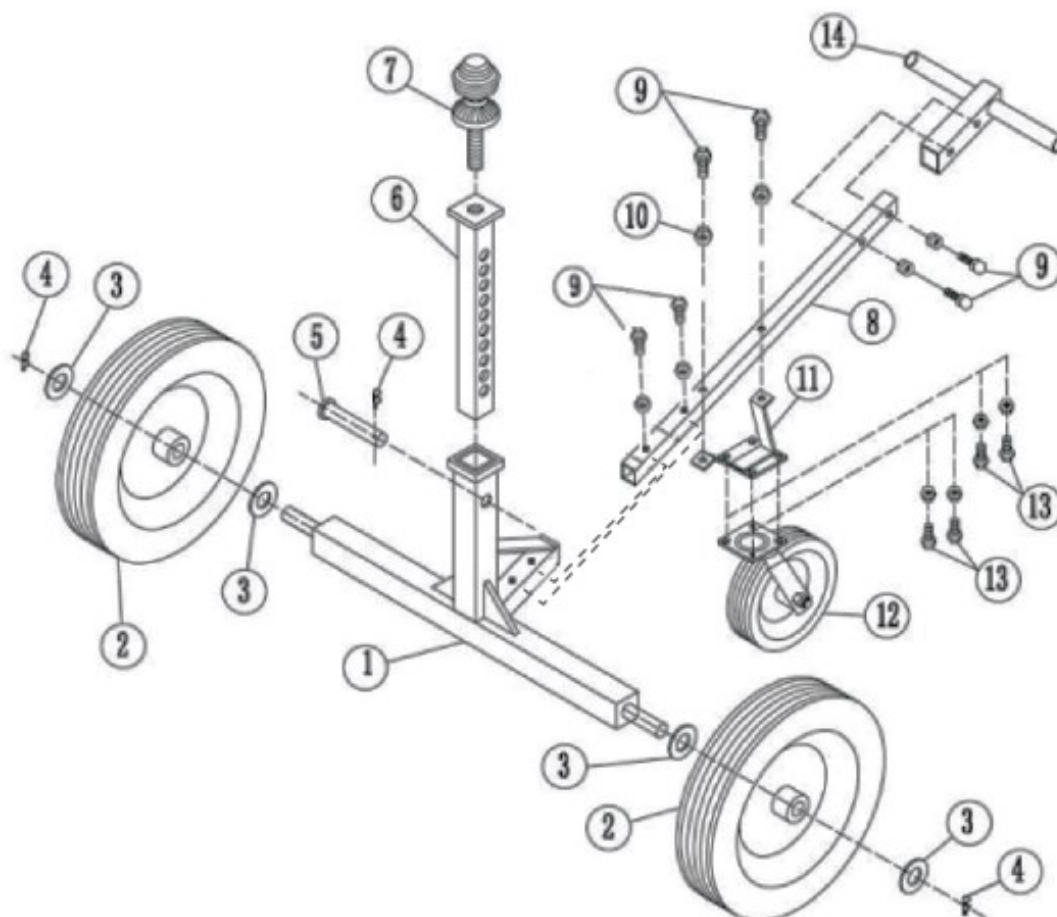
Assemblage

Il est important de lire la totalité du mode d'emploi pour se familiariser avec le produit avant d'assembler et d'utiliser celui-ci. Assurez-vous que tous les composants énumérés dans la liste des composants et l'instruction d'assemblage (voir ci-dessous) sont présents avant d'assembler le déplace-remorque et de le mettre en service.

Pour assemblage, voir liste des composants

1. Fixez l'un côté de la partie intermédiaire de la poignée (8) à l'unité de l'essieu (1) en utilisant une vis (9) et écrou (10).
2. Connectez l'unité de l'essieu (1), la partie supérieure de la poignée (14) et la partie intermédiaire de la poignée (8) l'un avec l'autre à l'aide des vis (9) et des écrous (10).
3. Montez la roulette pivotante (12) sur son support (11) en utilisant les vis (9, 13) et les écrous (10).
4. Montez l'accouplement sphérique (7) sur son support (6), insérez le support (6) dans l'unité de l'essieu (1) et fixez-les à l'aide de la goupille de sécurité (4) et du boulon (5).
5. Montez les deux roues (2) à l'unité de l'essieu (1) et sécurisez-les avec les rondelles (3) et les goupilles de sécurité (4).
6. Contrôlez tous les points de connexion et de fixation et resserrez-les si nécessaire.

Vue éclatée et liste des pièces





N°	Dénomination	Quantité
1	Unité de l'essieu	1
2	Roue	2
3	Rondelle	4
4	Goupille de sécurité	3
5	Boulon	1
6	Support d'accouplement sphérique (50 mm)	1
7	Accouplement sphérique (50 mm)	1
8	Partie intermédiaire de la poignée	1
9	Vis M10×50	6
10	Écrou M10	10
11	Support de roue	1
12	Roulette pivotante	1
13	Vis M10×25	4
14	Partie supérieure de la poignée	1

Avis important :

Toute reproduction et toute utilisation à des fins commerciales, même partielle de ce mode d'emploi, ne sont autorisées qu'avec l'accord préalable de la société WilTec Wildanger Technik GmbH.