

# Manuale di istruzioni

## Supporto di manovra per rimorchi grandi

62327

# wiltec



Immagine a scopo rappresentativo, può variare a seconda del modello

Prima di mettere in funzione il dispositivo, leggere e seguire le istruzioni per l'uso e le indicazioni di sicurezza.

Con riserva di modifiche tecniche!

Come conseguenza del costante sviluppo del prodotto, illustrazioni, passaggi funzionali e dati tecnici possono essere soggetti a leggere variazioni.



Le informazioni contenute in questo documento sono soggette a modifiche senza preavviso. Nessuna parte di questo documento può essere copiata o riprodotta in qualunque forma senza previo consenso scritto di WilTec Wildanger Technik GmbH. Tutti i diritti riservati.

WilTec Wildanger Technik GmbH non si assume alcuna responsabilità per eventuali errori presenti in questo manuale di istruzioni o negli schemi di collegamento.

Sebbene WilTec Wildanger Technik GmbH abbia perseguito ogni sforzo per rendere questo manuale utente completo, corretto e aggiornato, non si esclude la presenza di errori.

Se ha proposte di miglioramento o errori da segnalare, non esiti a contattarci.

Scrivici un'e-mail all'indirizzo:

[service@wiltec.info](mailto:service@wiltec.info)

o utilizzi il nostro modulo di contatto:

<https://www.wiltec.de/contacts/>

La versione aggiornata di queste istruzioni è disponibile in più lingue nel nostro shop online, al link:

<https://www.wiltec.de/docsearch>

Il nostro indirizzo postale è:

WilTec Wildanger Technik GmbH

Königsbenden 12

52249 Eschweiler (Germania)

Se desidera spedire indietro un articolo per la sua sostituzione, riparazione o altro, utilizzare il seguente indirizzo. Attenzione! Per poter garantire una gestione efficiente del reclamo o del reso, contatti il nostro servizio di assistenza prima di effettuare la spedizione.

Reparto resi

WilTec Wildanger Technik GmbH

Königsbenden 28

52249 Eschweiler (Germania)

E-mail: **service@wiltec.info**

Tel: +49 2403 55592-0

Fax: +49 2403 55592-15



## Introduzione

Grazie per aver scelto di acquistare questo prodotto di qualità. Per ridurre al minimo il rischio di lesioni, prendere sempre alcune precauzioni di sicurezza basilari durante l'utilizzo del prodotto. Vi preghiamo pertanto di leggere attentamente il presente manuale di istruzioni e di assicurarvi di averne compreso il contenuto.

Conservare con cura il presente manuale.

## Indicazioni di sicurezza



**Attenzione!** Non permettere a nessuno di utilizzare o montare questo dispositivo di manovra prima di aver letto le presenti istruzioni e di aver compreso appieno il funzionamento.



**Attenzione!** Le avvertenze, le precauzioni e le istruzioni contenute in questo manuale non possono descrivere tutte le condizioni o situazioni che si possono verificare. L'operatore deve sempre utilizzare il dispositivo di manovra con oculatezza e cautela.

- Il dispositivo di manovra è stato sviluppato per ambiti di applicazione molto specifici. Non apportare alcuna modifica al prodotto. Le modifiche non autorizzate possono compromettere il funzionamento e/o la sicurezza nonché la durata dell'attrezzo.
- Prima di utilizzare il dispositivo di manovra, verificare sempre che non ci siano parti danneggiate o usurate. Le parti danneggiate compromettono il funzionamento del dispositivo di manovra. Sostituire o riparare immediatamente le parti danneggiate o usurate.
- In caso di non utilizzo, conservare il dispositivo di manovra in un luogo sicuro e fuori dalla portata dei bambini. Prima di riporlo e prima di riutilizzarlo, controllare che funzioni correttamente.



**Attenzione!** Durante l'uso, prendere sempre le precauzioni di sicurezza di base per ridurre il rischio di lesioni e/o danni all'unità.

- Il carico massimo del supporto di manovra è di 453,6 kg. Assicurarvi che non venga superato.
- Tenere sempre mani, piedi e gambe lontano dalla piastra del rimorchio quando si aggancia, si sgancia e si sposta il dispositivo di manovra.
- Tenere sempre i bambini a distanza di sicurezza dal dispositivo di manovra.
- Assicurarvi sempre che il rimorchio carico sia correttamente immobilizzato durante lo spostamento del dispositivo di manovra.
- Assicurarvi che la piastra del rimorchio sia saldamente collegata alla sfera di aggancio prima di tentare di sbloccare il meccanismo di arresto e spostare il rimorchio.
- Prendere le dovute precauzioni per evitare un movimento incontrollato del rimorchio una volta collegato al dispositivo di manovra. Tenere presente che la pendenza di una strada o di una superficie pavimentata è difficile da valutare e che anche piccole pendenze possono generare situazioni di pericolo.
- Se il dispositivo di manovra deve essere collegato a un rimorchio che è fermo da lungo tempo, assicurarsi che sia il rimorchio che il dispositivo di manovra siano ben fissati.
- Mantenere il dispositivo di manovra pulito e privo di sale per disgelo e sporcizia. Controllare il dispositivo di manovra prima di ogni utilizzo per assicurarsi che tutte le parti siano saldamente in posizione e in buone condizioni.
- Lubrificare regolarmente le parti mobili.

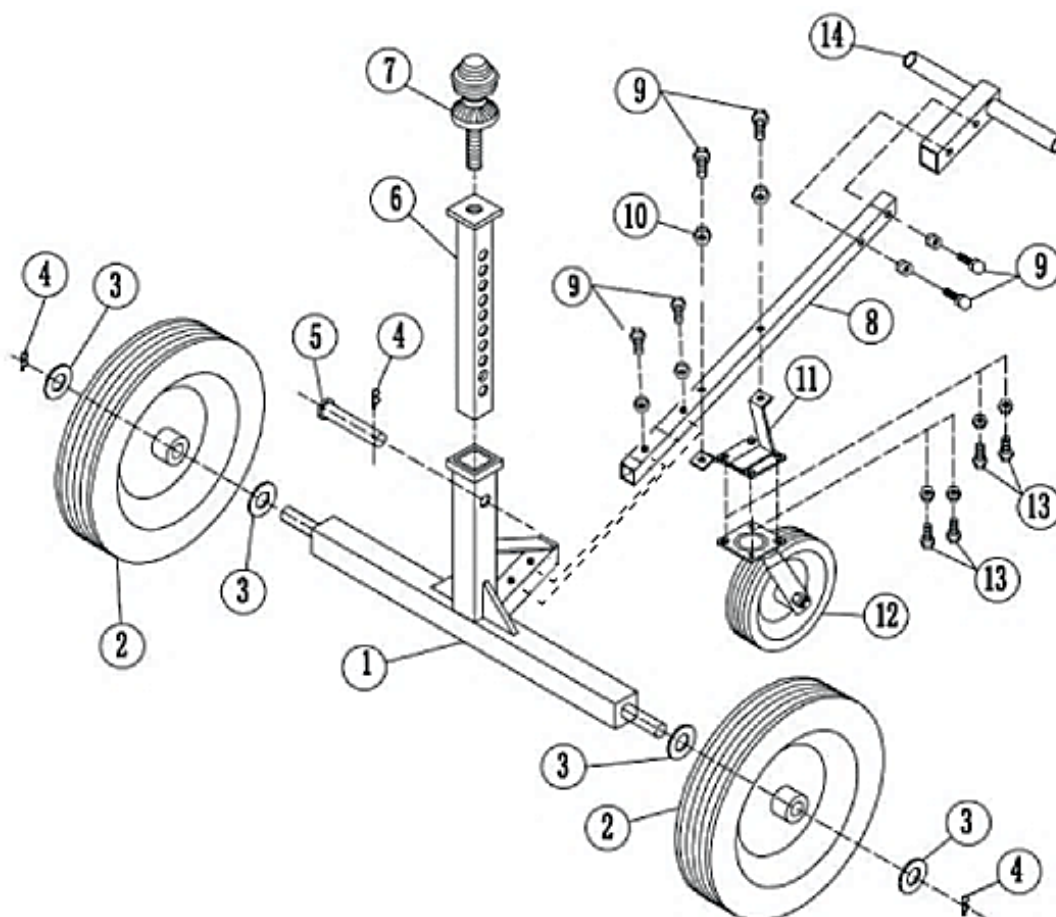
## Montaggio

Prima del montaggio e dell'uso, è importante leggere l'intero manuale per familiarizzare con il prodotto. Prima di assemblare e utilizzare il dispositivo di manovra, accertarsi di disporre di tutti i componenti descritti nell'elenco delle parti e nello schema di montaggio riportati nelle ultime pagine del presente manuale.

*Per il montaggio, vedere l'elenco dei componenti*

1. Fissare un lato della maniglia centrale (8) al gruppo asse (1) con il bullone (9) e il dado (10).
2. Collegare il gruppo dell'asse (1), la maniglia superiore (14) e la maniglia centrale (8) con la vite (9) e il dado (10).
3. Montare la ruota orientabile (12) con il supporto della ruota (11) utilizzando le viti (9, 13) e il dado (10).
4. Montare la sfera di accoppiamento (7) sul supporto (6); inserire il supporto della sfera (6) nel gruppo dell'asse (1) e fissarlo con il perno di sicurezza (4) e l'albero (5).
5. Fissare le due ruote (2) al gruppo asse (1) e metterle in sicurezza con le rondelle (3) e il perno di sicurezza (4).
6. Controllare tutti i fissaggi e, se necessario, serrarli.

## Vista esplosa e lista dei componenti





N°	Denominazione	Quantità
1	Gruppo asse	1
2	Ruote	2
3	Rondella	4
4	Perno di sicurezza	3
5	Albero di snodo	1
6	Supporto sfera (50 mm)	1
7	Sfera di accoppiamento (50 mm)	1
8	Impugnatura centrale	1
9	Vite M10x50	6
10	Dado M10	10
11	Supporto ruota	1
12	Ruota piroettante	1
13	Vite M10x25	4
14	Maniglia superiore	1

Avvertenza importante

La riproduzione e l'uso ai fini commerciali di una parte o di tutto il manuale sono consentiti solo previa autorizzazione scritta di WilTec Wildanger Technik GmbH.