

Bedienungsanleitung

Solar-Hausnummern

(62373, 62374)



Vor Inbetriebnahme Bedienungsanleitung und Sicherheitshinweise lesen und beachten

Technische Änderungen vorbehalten!

Durch stetige Weiterentwicklungen können Abbildungen, Funktionsschritte und technische Daten geringfügig abweichen.

Aktualisierung der Dokumentation

Haben Sie Vorschläge zur Verbesserung oder haben Sie Unregelmäßigkeiten festgestellt, nehmen Sie bitte Kontakt mit uns auf.



Die in diesem Dokument enthaltenen Informationen können sich jederzeit ohne vorherige Ankündigung ändern. Kein Teil dieses Dokuments darf ohne die vorherige schriftliche Einwilligung von der WilTec Wildanger Technik GmbH kopiert oder in sonstiger Form vervielfältigt werden. Die WilTec Wildanger Technik GmbH übernimmt keine Haftung für eventuelle Fehler in diesem Benutzerhandbuch oder den Anschlussdiagrammen.

Obwohl die WilTec Wildanger Technik GmbH die größtmöglichen Anstrengungen unternommen hat um sicherzustellen, dass dieses Benutzerhandbuch vollständig, fehlerfrei und aktuell ist, können Fehler nicht ausgeschlossen werden. Bei Problemen mit diesem Handbuch füllen Sie bitte dieses Formular aus und senden Sie dies an uns zurück.

FAX-Mitteilung (+++49 2403 55592-15),

von: _____

Name: _____

Firma: _____

Tel/Fax: _____

Ich möchte folgenden Fehler melden:

Kundenbetreuung WilTec Wildanger Technik GmbH
e-mail: **service@WilTec.info**
Tel:++ +49 2403 55592-0

Einleitung

Vielen Dank, dass Sie sich zum Kauf dieses Qualitätsproduktes entschieden haben. Um das Verletzungsrisiko zu minimieren bitten wir Sie stets einige grundlegende Sicherheitsvorkehrungen zu treffen, wenn Sie dieses Produkt verwenden. Bitte lesen Sie diese Bedienungsanleitung sorgfältig durch und vergewissern Sie sich, dass Sie sie verstanden haben.

Überlassen Sie Wartung, Abgleich und Reparatur qualifiziertem Fachpersonal. Im Falle eines Fremdeingriffs erlischt die 2-jährige Gewährleistungszeit! Bewahren Sie diese Bedienungsanleitung gut auf.

Technische Daten

1. Solarkollektor: 2V, 40mA
2. Lichtquelle: 4 weiße LED-Lampen

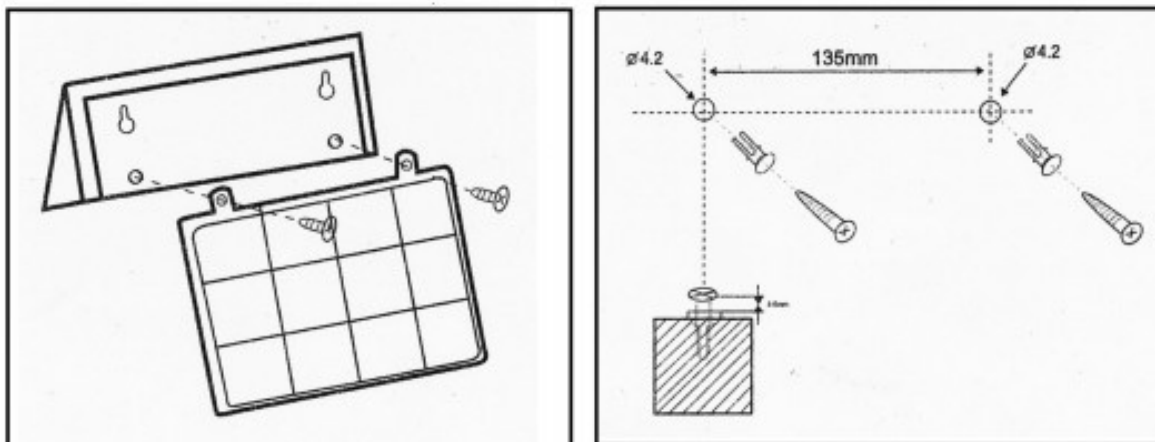
Eine Solarleuchte ist ein umweltfreundliches Produkt. Das Licht wird von Solarenergie und durch Sonnenkollektoren betrieben. Die Solarbatterie wandelt das Sonnenlicht in elektrische Energie um und lädt anschließend den eingebauten Akku während des Tages auf. Ein Lichtsensor schaltet das Licht am Abend und in der Nacht automatisch ein. So wird die über Tag gesammelte Energie verwendet. Die Lebensdauer der Lampe liegt bei über 100.000 Stunden.

Vor dem Gebrauch

Lesen Sie die Gebrauchs- und Pflegehinweise sorgfältig, bevor Sie die Hausnummern montieren. Bewahren Sie die Anleitung zur weiteren Verwendung auf. Wenn Sie das Produkt an Dritte weitergeben, legen Sie diese Anleitung bei. Nicht sachgemäße Verwendung oder Nichtbeachtung der Gebrauchs- und Warnhinweise kann zu Personen- und Sachschäden führen.

Montage

1. Schrauben Sie die transparente Kunststoffplatte mit den 2 beiliegenden Schrauben von hinten an die Edelstahlblende.
2. Wählen Sie die Wandposition, an der Sie die Solarhausnummern befestigen wollen und stellen Sie sicher, dass sich keine elektrischen Leitungen in der Wand befinden.
3. Zeichnen Sie mithilfe einer Wasserwaage die Bohrmarkierungen im Abstand von 135 cm an die von Ihnen gewählte Wandposition. **Hinweis:** Bevor Sie mit dem Bohren der Löcher beginnen, kontrollieren Sie mit einer Wasserwaage, dass die Bohrmarkierungen exakt waagrecht gerade zueinander positioniert sind! Anschließend stecken Sie die beiliegenden Dübel in die Bohrlöcher und drehen Sie die Schrauben hinein, sodass Sie noch soweit austreten, dass Sie die Hausnummern mit den Löchern auf der Rückseite daran aufhängen können.
4. Stellen Sie den kleinen Ein/Aus-Schalter in die Position „Ein“ und lassen Sie ihn in dieser Position.





Montageort

Die Stundenzahl, die die Solarnummer die gespeicherte Energie als Licht abgibt ist abhängig von ihrer geografischen Lage, den die Wetterbedingungen und der saisonbedingten täglichen Lichteinstrahlung.

- Die Solarnummern sollten in einer Umgebung platziert werden, wo sie direktem Sonnenlicht ausgesetzt werden und nicht durch Schatten von Bäumen oder Häusern bedeckt ist. An schattigen Orten kann der Akku der Solarnummer seine volle Kapazität nicht erreichen und die Leuchtzeit bei Nacht wird sich spürbar verringern.
- Der gewählte Standort sollte nicht in der Nähe einer bei Nacht leuchtenden Lichtquelle, wie z. B. einer Straßenlaterne oder einer Hauseingangs-Lampe sein, da diese die Solarhausnummern am automatischen Angehen hindern könnten.
- Die Solarhausnummer sollte mit mindestens 1,5 m Abstand zu benachbarten Lichtquellen aufgestellt werden. Geringerer Abstand könnte durch die benachbarte Lichtquelle zum Flackern der Leuchten führen

Inbetriebnahme

- Achtung: Vor dem ersten Gebrauch entfernen Sie bitte zunächst die transparente Kratzschutzfolie durch vorsichtiges Abziehen von der Solarzelle.
- Um die Lampe in Gebrauch zu nehmen, stellen Sie den An-/Aus-Schalter auf „on“. Die Lampe ist nun betriebsbereit.
- Die Hausnummer sollte vor dem ersten Gebrauch mindestens 6 Stunden aufgeladen werden. Der Akku ist dann vollständig aufgeladen. Stellen Sie den Schalter auf „on“ und die Lampe lädt sich tagsüber auf und schaltet sich nachts automatisch ein. Der wiederaufladbare Akku braucht diese Zeit, um in vollem Maße funktionieren zu können. Laden Sie den Akku auf Dauer nicht nur teilweise auf, da dies die Lebensdauer des Akkus drastisch reduzieren kann.

Akku

Sollte es erforderlich sein den aufladbaren Akku aufgrund nachlassender Leistung auszutauschen, verwenden Sie ausschließlich wiederaufladbare Akkus des gleichen Typs: Ni-MH AA 600 mAh 1,2V

Fehlerbehebung

Wenn die Solarhausnummer nicht funktioniert, prüfen Sie bitte, ob einer der folgenden Punkte die Ursache dafür sein könnte:

- Stellen Sie sicher, dass der Schalter auf „on“ steht.
- Prüfen Sie, ob der Akku aufgeladen ist. Bei Bewölkung kann es passieren, dass der Akku an Energie verliert.
- Prüfen Sie den Standort der Hausnummer (s. Aufstellungsort). Lassen Sie den Akku an einem sonnigen Tag seine maximale Ladung erreichen.
- Sollte die Hausnummer nicht funktionieren, obwohl die Wetterbedingungen unverändert sind, wechseln Sie bitte den Akku.

Reinigung und Pflege

- Die im Produkt integrierten LED-Lampen können nicht ersetzt werden.
- Die Hausnummer leuchtet nur im Dunkeln und schaltet sich automatisch ein.
- Bei längerer Nichtbenutzung empfiehlt sich den Schalter auf die Position „off“ zu stellen. So wird der Akku geschont.
- Solarleuchten bekommen während der Wintermonate relativ wenig direkte Sonneneinstrahlung. Daher wird die Stundenzahl, in der das Licht leuchtet, reduziert.

Hinweis: Die Hausnummern sind kein Kinderspielzeug.

Vorschriften zur Entsorgung

Die EU-Richtlinie über die Entsorgung von Elektro-Altgeräten (WEEE, 2012/19/EU) wurde mit dem Elektro-Gesetz umgesetzt.

Alle von der WEEE betroffenen WilTec Elektro-Geräte, sind mit dem Symbol einer durchgestrichenen Mülltonne gekennzeichnet worden. Dieses Symbol besagt, dass dieses Gerät nicht über den Hausmüll entsorgt werden darf.

Bei der deutschen Registrierungsstelle EAR hat sich die Firma WilTec Wildanger Technik GmbH unter der WEEE-Registrierungsnummer DE45283704 registrieren lassen.

Entsorgung von gebrauchten elektrischen und elektronischen Geräten (Anzuwenden in den Ländern der Europäischen Union und anderen europäischen Ländern mit einem separaten Sammelsystem für diese Geräte).

Das Symbol auf dem Produkt oder seiner Verpackung weist darauf hin, dass dieses Produkt nicht als normaler Haushaltsabfall zu behandeln ist, sondern an einer Annahmestelle für das Recycling von elektrischen und elektronischen Geräten abgegeben werden muss.

Durch Ihren Beitrag zum korrekten Entsorgen dieses Produkts schützen Sie die Umwelt und die Gesundheit Ihrer Mitmenschen. Umwelt und Gesundheit werden durch falsches Entsorgen gefährdet.



Materialrecycling hilft den Verbrauch von Rohstoffen zu verringern.

Weitere Informationen über das Recycling dieses Produkts erhalten Sie von Ihrer Gemeinde, den kommunalen Entsorgungsbetrieben oder dem Geschäft, in dem Sie das Produkt gekauft haben.

Anschrift:
WilTec Wildanger Technik GmbH
Königsbenden 12 / 28
D-52249 Eschweiler

Wichtiger Hinweis:

Nachdruck, auch auszugsweise, und jegliche kommerzielle Nutzung, auch von Teilen der Anleitung, nur mit schriftlicher Genehmigung, der WilTec Wildanger Technik GmbH.