

Manual de instrucciones

Carro de transporte

62416



Imágenes similares, pueden variar según el modelo

Lea atentamente las instrucciones de funcionamiento e indicaciones de seguridad contenidas en este manual antes de usar por primera vez el dispositivo.

Queda reservado el derecho a modificaciones técnicas.

A través de un proceso de mejora continua, imágenes, pasos a seguir y datos técnicos pueden verse afectados y variar ligeramente.



Las informaciones contenidas en este documento pueden ser en cualquier momento y sin previo aviso modificadas. Ninguna parte de este documento puede ser, sin autorización previa y por escrito, copiada o de otro modo reproducida. Quedan reservados todos los derechos.

La empresa WilTec Wildanger Technik GmbH no asume ninguna responsabilidad sobre posibles errores contenidos en este manual de instrucciones o en el diagrama de conexión del dispositivo.

A pesar de que la empresa WilTec Wildanger Technik GmbH ha realizado el mayor esfuerzo posible para asegurarse de que este manual de instrucciones sea completo, preciso y actual, no se descarta que pudieran existir errores.

En el caso de que usted encontrara algún error o quisiera hacernos una sugerencia para ayudarnos a mejorar, estaremos encantados de escucharle.

Envíenos un e-mail a:

service@wiltec.info

o utilice nuestro formulario de contacto:

<https://www.wiltec.de/contacts/>

La versión actual de este manual de instrucciones disponible en varios idiomas la puede encontrar en nuestra tienda online:

<https://www.wiltec.de/docsearch>

Nuestra dirección postal es:

WilTec Wildanger Technik GmbH
Königsbenden 12
52249 Eschweiler

Para la devolución de su mercancía en caso de cambio, reparación u otros fines, utilice la siguiente dirección. ¡Atención! Para garantizar un proceso de reclamación o devolución libre de complicaciones, por favor, póngase en contacto con nuestro equipo de atención al cliente antes de realizar la devolución.

Departamento de devoluciones
WilTec Wildanger Technik GmbH
Königsbenden 28
52249 Eschweiler

E-mail: **service@wiltec.info**

Tel: +49 2403 55592-0

Fax: +49 2403 55592-15



Introducción

Muchas gracias por haberse decidido a comprar este producto de calidad. Para minimizar el riesgo de lesiones, le rogamos que tome algunas medidas básicas de seguridad siempre que usted utilice este dispositivo. Por favor, lea detenidamente y al completo este manual de instrucciones y asegúrese de haberlo entendido.

Guarde bien este manual de instrucciones.

El interior de este dispositivo no contiene piezas que puedan ser reparadas por el usuario. Deje en manos de un profesional cualquier mantenimiento, reparación o ajuste que el dispositivo pudiera necesitar. En caso de una manipulación no autorizada o un mal uso el periodo de garantía legal de 2 años expirará.

Indicaciones importantes de seguridad

- No cargue el carro de transporte con una carga superior a 550 kg.
- No permita que los niños usen el carro sin supervisión. El carro no es un juguete.
- Cargue de manera uniforme la zona destinada a la carga.
- No cargue ningún objeto sobre la rejilla. Baje la rejilla cuando desee cargar el carro.
- No utilice el carro en caso de que haya piezas dañadas, rotas o mal instaladas. No vuelva a utilizar el carro hasta que este no haya sido reparado (p. ej. utilizando piezas de recambio).
- No utilice el carro con o sobre objetos que puedan estropear las ruedas neumáticas. Las ruedas neumáticas no deben rellenarse a una presión de más de 2,06 bar (30 psi).
- Guarde este manual de instrucciones.

Montaje

Para el montaje se necesitan las siguientes herramientas:

- destornillador de ranura,
- llave inglesa de 8 y 12 mm y/o
- dos llaves de tuerca ajustables de tamaño medio.

Consulte el diagrama de explosión y la lista de piezas durante el montaje.

- **Paso 1:** Gire en primer lugar el soporte del carro y colóquelo sobre el cartón de la caja para evitar así que su superficie se estropee.
- **Paso 2:** Fije el conjunto del apoyo trasero al soporte del carro con ayuda del perno de sujeción y la tuerca. Fije el soporte del eje trasero a la parte posterior del soporte del carro y luego a los puntales de soporte derecho e izquierdo. Apriete todas las tuercas.
- **Paso 3:** Hay 4 tornillos de hombro – 3 cortos y 1 largo. Asegúrese de que utiliza el tornillo largo en el centro delantero del mecanismo de dirección. Monte completamente el apoyo delantero antes de atornillar este al soporte del carro.
 - a) Conecte el acoplamiento de la dirección a las dos guías del eje con los pernos de sujeción (cortos), arandelas y tuercas.
Nota: Coloque el acoplamiento de dirección sobre las dos guías del eje.
 - b) Coloque la brida sobre el apoyo del eje delantero y asegure el acoplamiento de la dirección utilizando el perno de sujeción (corto), la arandela plana y la tuerca.
 - c) Conecte el soporte del eje delantero a la estructura, tal y como se muestra en la figura. Para ello utilice el perno de sujeción (largo), la arandela plana y la tuerca.
 - d) Monte el apoyo delantero al completo al soporte del carro, utilizando los 4 pernos de sujeción, tuercas y arandelas.

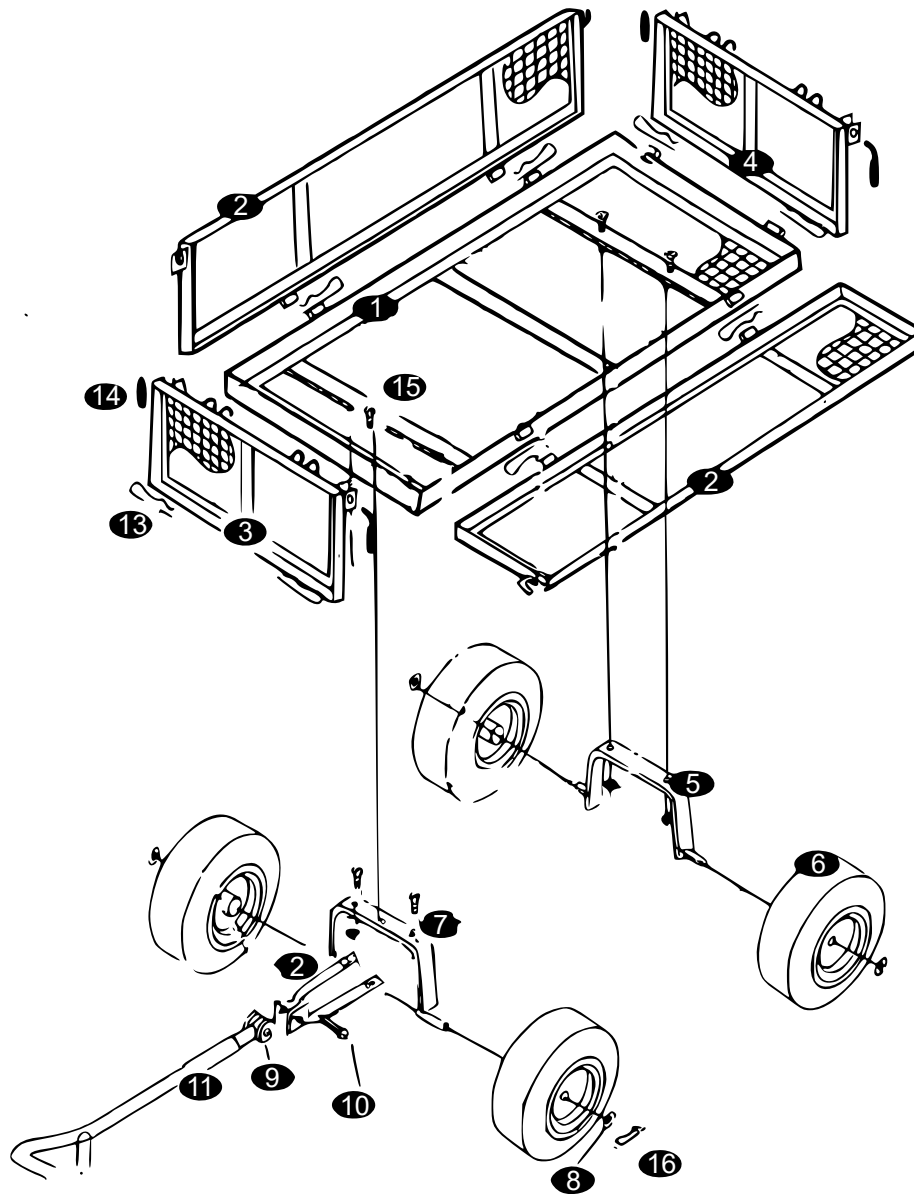


- **Paso 4:** Proceda a montar las ruedas como se describe a continuación:
 - a) Coloque una rueda en el eje con el vástago de válvula hacia fuera.
 - b) Utilice la arandela y la tuerca para apretarlo.
- **Paso 5:** Levante el carro de manera que se asiente sobre las ruedas. Fije el asa tractora, las arandelas planas de yugo y el acoplamiento de plástico utilizando los pernos, arandela y tuerca.
- **Paso 6:** Fije las manijas de bloqueo a la rejilla con las arandelas y las tuercas.
Nota: No apriete completamente las tuercas, ya que deberán ser ajustadas después de que se instale la rejilla.
- **Paso 7:** Conecte las rejillas delantera, trasera, izquierda y derecha utilizando para ello pasadores de horquilla. Lleve la rejilla a una posición erguida con ayuda de las manijas de bloqueo y apriete sus tuercas. Tenga en cuenta que las tuercas no deben estar muy apretadas para garantizar así un funcionamiento correcto. Coloque el pequeño compartimento de rejilla en el carro.

Especificaciones técnicas

Carga máx. (kg)	550
Peso (kg)	21
Dimensiones (mm)	1140 × 520 × 1050 (altura con ruedas)
Dimensiones de la superficie de carga (mm)	1020 × 520 × 410
Ruedas (mm)	4.10/3.50-4
Presión máx. (bar)	2,06 (30 psi)

Despiece



Nº	Denominación	Uds.	Nº	Denominación	Uds.
1	Soporte del carro	1	9	Acoplamiento de plástico	1
2	Laterales	2	10	Bulón de $\varnothing 8 \times 60$	1
3	Parte frontal	1	11	Mango	1
4	Parte trasera	1	12	Horquilla	1
5	Soporte del eje trasero	1	13	Pasador en B	8
6	Ruedas de 10×3,50-4	4	14	Perno de bloqueo	4
7	Soporte del eje delantero	1	15	Tuerca de bloqueo	5
8	Arandela de $\varnothing 16$	4	16	Pasador en R	4

AVISO IMPORTANTE: La reproducción total o parcial, así como cualquier uso comercial que se le pudiera dar a este manual, al todo o alguna de sus partes, solo mediante autorización escrita por parte de la empresa WiITec Wildanger Technik GmbH.