

Gebruikershandleiding

Transportwagen

62416



Afgebeeld product kan per model enigszins afwijken

Lees vóór ingebruikname de gebruiksaanwijzing en de veiligheidsvoorschriften en neem deze in acht.

Onder voorbehoud van technische aanpassingen!

Als gevolg van voortdurende technische ontwikkelingen kunnen afbeeldingen, het stappenplan en de technische gegevens enigszins afwijken.

Bijwerken van het document

Heeft u suggesties ter verbetering van het document of onjuistheden in dit document geconstateerd, neem dan contact met ons op.



De in dit document verstrekte informatie kan zonder aankondiging vooraf worden gewijzigd. Het is niet toegestaan dit document (gedeeltelijk) te kopiëren of anderszins te vermenigvuldigen zonder voorafgaande schriftelijke toestemming. Alle rechten voorbehouden.

WilTec Wildanger Technik GmbH is niet aansprakelijk voor eventuele fouten in deze gebruiksaanwijzing of de aansluitschema's. Hoewel *WilTec Wildanger Technik GmbH* met de grootst mogelijke zorg deze gebruikershandleiding heeft samengesteld om ervoor te zorgen dat deze volledig, foutloos en actueel is, kunnen fouten niet volledig worden uitgesloten. Heeft u een fout geconstateerd of wilt u een suggestie ter verbetering doen, dan vernemen wij dat graag van u.

U kunt een e-mail sturen aan het onderstaand e-mailadres:

service@wiltec.info

of gebruik het contactformulier op onze website:

<https://www.wiltec.de/contacts/>

De actuele versie van deze handleiding is in meerdere talen te vinden in onze webshop:

<https://www.wiltec.de/docsearch>

Ons postadres is:

WilTec Wildanger Technik GmbH
Königsbenden 12
52249 Eschweiler
Duitsland

Indien u een product ter reclamatie, reparatie, ruiling of om welke reden dan ook wilt terugsturen, verzoeken wij u het onderstaand adres te gebruiken. Let op: voor een probleemloze afhandeling van uw retourzending of klacht, verzoeken wij u contact op te nemen met ons Serviceteam voordat u het product aan ons terugstuurt.

WilTec Wildanger Technik GmbH
Afdeling Retouren
Königsbenden 28
52249 Eschweiler, Duitsland

E-mail: **service@wiltec.info**
Tel.: +49 2403 55592-0
Fax: +49 2403 55592-15



Inleiding

Bedankt voor de aanschaf van dit hoogwaardig product. Om het risico op ongelukken en letsel zo veel mogelijk te beperken, verzoeken wij u bij ingebruikname van dit product te allen tijde de basisveiligheidsvoorschriften in acht te nemen. Lees deze gebruiksaanwijzing zorgvuldig door en zorg ervoor dat u deze begrijpt en toepast.

Bewaar deze handleiding zorgvuldig en op een veilige plaats.

Dit toestel bevat geen onderdelen die door de gebruiker onderhouden dienen te worden. Laat onderhoud, afstelling en reparatie over aan gekwalificeerd personeel. In het geval dit niet door gekwalificeerd personeel gedaan wordt, vervalt de 2-jarige garantietermijn! Bewaar deze handleiding zorgvuldig.

Belangrijke veiligheidsaanwijzingen:

- Belast de wagen niet met een gewicht van meer dan 550 kg.
- Laat kinderen de kar niet zonder toezicht gebruiken. De wagen is geen speelgoed.
- Zorg voor een gelijkmatige verdeling over het laadvlak van de kar.
- Plaats geen voorwerpen op het raster. Laat het rooster zakken wanneer u de wagen wilt laden.
- Gebruik de wagen niet in geval van beschadigde, vernielde of verkeerd gemonteerde onderdelen. De wagen mag pas weer worden gebruikt als alle gebreken zijn verholpen (bijv. door het vervangen van reserveonderdelen).
- Gebruik de wagen niet met of op voorwerpen die de luchtbanden kunnen beschadigen. De luchtbanden mogen niet meer dan 2,06 bar (30 psi) worden opgepompt.
- Bewaar deze handleiding zorgvuldig.

Montage

Voor de montage is het volgende gereedschap nodig:

- Sleufschroevendraaier,
- steeksleutels van 8 of 12 mm en/of
- twee middelgrote verstelbare moersleutels.

Raadpleeg de explosietekening en de onderdelenlijst tijdens de montage.

- **Stap 1:** Draai het blad van de kar eerst om en plaats het op delen van de kartonnen doos om beschadiging van de bodem te voorkomen.
- **Stap 2:** Bevestig de achterste steuninrichting met behulp van de steunbout en de 8-mm-moer aan het laadvlak van de transportwagen. Bevestig de achterste draagas aan de achterkant van de wagenbak en daarna de rechter en linker steunbalk. Draai alle moeren vast.
- **Stap 3:** Er zijn vier schouderschroeven - drie korte en één lange. Zorg ervoor dat u de lange passende schouderbout vooraan in het midden van de stuurinrichting gebruikt. Zet de voorste steunconstructie volledig in elkaar alvorens deze aan het blad van de wagen te bevestigen.
 - a) Sluit de stuurstang met behulp van de steunbouten (kort), sluitringen en moeren op de twee as-geleiders aan.
Let op! Plaats de stuuransluiting boven de twee as-geleiders.
 - b) Plaats de beugel op de voorasdragers en vergrendel de stuurstekker met behulp van de steunbouten (kort), de sluitringen en de moeren.
 - c) Sluit de centrale voorassteun zoals afgebeeld aan op de carrosserie. Gebruik hiervoor de steunbout (lang), sluitringen en moeren



d) Monteer de complete voorste steunconstructie aan de laadvloer met behulp van de 4 steunbouten, moeren en sluitringen.

- **Stap 4:** Monteer de banden in onderstaande volgorde:

- a) Plaats een band met het ventiel naar buiten gericht op de as.
- b) Gebruik de 12-mm-sluitring en vervolgens de moer om de wielen te monteren. Draai ze goed vast aan.

- **Stap 5:** Zet de kar op de banden. Bevestig de trekgreep, de jukringen en de plastic koppeling met behulp van de trekgreepbouten, sluitringen en moeren.

- **Stap 6:** Bevestig de vergrendelpen met behulp van de sluitringen en moeren aan het rooster.

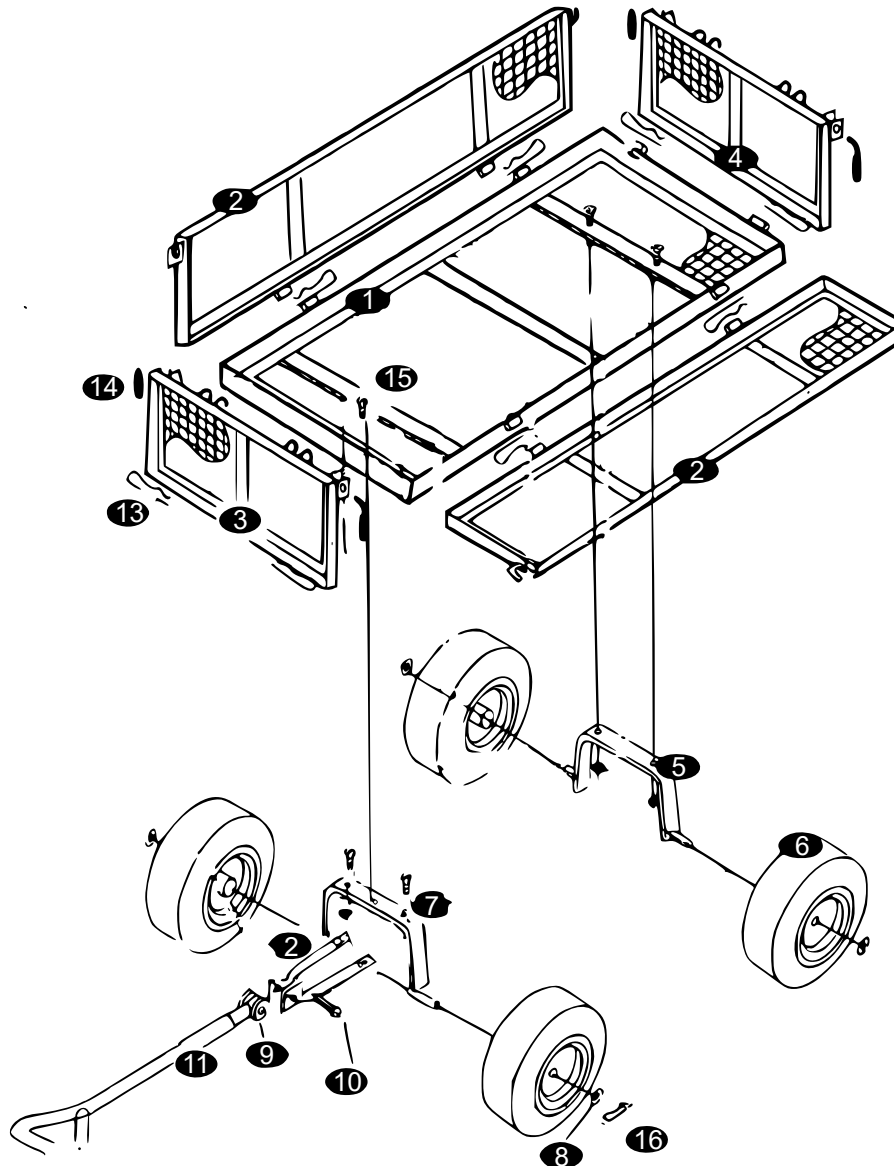
Let op! Draai de moeren niet helemaal vast, omdat ze na de montage van het rooster nog moeten worden bijgesteld.

- **Stap 7:** Verbind de voor-, achter-, linker- en rechterroosters met behulp van R-klemmen. Plaats de roosters met behulp van de vergrendeling in verticale positie en draai de moeren van de vergrendeling vast. Let er daarbij op dat de moeren niet te vast zitten om een soepele werking te garanderen. Plaats het kleine roostervak op de wagen.

Technische gegevens

Max. belasting (kg)	550
Gewicht (kg)	21
Afmetingen (mm)	1140 × 520 × 1050 (hoogte met wielen)
Afmetingen laadvlak (mm)	1020 × 520 × 410
Wielen (mm)	4.10/3.50-4
Max. druk (bar)	2,06 (30 psi)

Explosietekening



Nr.	Omschrijving	Aant.	Nr.	Omschrijving	Aant.
1	Wagenbed	1	9	Kunststof koppeling	1
2	Zijdelen	2	10	ø8×60-bout	1
3	Voorste deel	1	11	Handgreep	1
4	Achterste deel	1	12	Vork	1
5	Achterste draagas	1	13	B-vormige veiligheidspin	8
6	10×3.50-4-wielen	4	14	Vergrendelingspin	4
7	Voorste draagas	1	15	Vergrendelmoeren	5
8	ø16-sluitringen	4	16	R-vormige veiligheidspin	4

Belangrijk:

Het op welke manier dan ook kopiëren van deze handleiding en/of gebruik ervan voor commerciële doeleinden, is uitsluitend toegestaan met vooraf verkregen schriftelijke toestemming van *WilTec Wildanger Technik GmbH*.