

Manual de instrucciones

Gato elevador de transmisiones

62420



Imágenes similares, pueden variar según el modelo

Lea atentamente las instrucciones de funcionamiento e indicaciones de seguridad contenidas en este manual antes de usar por primera vez el dispositivo.

Queda reservado el derecho a modificaciones técnicas.

A través de un proceso de mejora continua, imágenes, pasos a seguir y datos técnicos pueden verse afectados y variar ligeramente.



Las informaciones contenidas en este documento pueden ser en cualquier momento y sin previo aviso modificadas. Ninguna parte de este documento puede ser, sin autorización previa y por escrito, copiada o de otro modo reproducida. Quedan reservados todos los derechos.

La empresa WilTec Wildanger Technik GmbH no asume ninguna responsabilidad sobre posibles errores contenidos en este manual de instrucciones o en el diagrama de conexión del dispositivo.

A pesar de que la empresa WilTec Wildanger Technik GmbH ha realizado el mayor esfuerzo posible para asegurarse de que este manual de instrucciones sea completo, preciso y actual, no se descarta que pudieran existir errores.

En el caso de que usted encontrara algún error o quisiera hacernos una sugerencia para ayudarnos a mejorar, estaremos encantados de escucharle.

Envíenos un e-mail a:

service@wiltec.info

o utilice nuestro formulario de contacto:

<https://www.wiltec.de/contacts/>

La versión actual de este manual de instrucciones disponible en varios idiomas la puede encontrar en nuestra tienda online:

<https://www.wiltec.de/docsearch>

Nuestra dirección postal es:

WilTec Wildanger Technik GmbH
Königsbenden 12
52249 Eschweiler

Para la devolución de su mercancía en caso de cambio, reparación u otros fines, utilice la siguiente dirección. ¡Atención! Para garantizar un proceso de reclamación o devolución libre de complicaciones, por favor, póngase en contacto con nuestro equipo de atención al cliente antes de realizar la devolución.

Departamento de devoluciones
WilTec Wildanger Technik GmbH
Königsbenden 28
52249 Eschweiler

E-mail: **service@wiltec.info**

Tel: +49 2403 55592-0

Fax: +49 2403 55592-15

Introducción

Muchas gracias por haberse decidido a comprar este producto de calidad. Para minimizar el riesgo de lesiones, le rogamos que tome algunas medidas básicas de seguridad siempre que usted utilice este dispositivo. Por favor, lea detenidamente y al completo este manual de instrucciones y asegúrese de haberlo entendido.

Guarde bien este manual de instrucciones.

Descripción

El gato elevador de transmisiones, con una capacidad de carga de 500 kg y una altura máxima de 192 cm, es ideal para trabajos de montaje en cajas de cambios o chasis de vehículos. Además, puede utilizarse para el cambio o extracción de rodamientos bajo una plataforma de elevación. Este gato de transmisión puede rodarse cómodamente y colocarse debajo del vehículo a la altura deseada, tan solo accionando el pedal. El gato elevador se baja mediante el volante manual lateral de ajuste continuo.

Carga nominal (kg)	Altura del soporte (mm)	Diámetro del pistón (mm)	Diámetro de la rueda (mm)	Peso (kg)
500	1100–1920	28	75	aprox. 23

Indicaciones de seguridad/advertencias



El usuario de la herramienta debe haber leído y comprendido las instrucciones de funcionamiento antes de utilizarla. El personal instruido debe ser cuidadoso, competente, estar capacitado y cualificado para el manejo seguro del equipo utilizado al trabajar con motores y sus componentes. Las advertencias aquí contenidas deben ser leídas y comprendidas.

- Familiarícese con los controles de aplicación, los procedimientos y las advertencias.
- El gato elevador solo puede ser utilizado para el montaje y desmontaje de engranajes (circuitos, engranajes diferenciales, etc.)
- Asegúrese de que todas las vigas de conexión estén fijadas y aseguradas.
- Asegúrese de que está familiarizado con el contenido de las instrucciones de uso.
- Este dispositivo no ha sido concebido para ser manipulado por personas (incluidos niños) con capacidades físicas, sensoriales o mentales reducidas, que no tengan la experiencia y/o conocimientos necesarios para ello, a menos que estos sean supervisados o hayan recibido instrucciones por parte de una persona responsable tanto de su seguridad como del dispositivo.
- Los niños deben ser supervisados para asegurarse de que no juegan con el aparato.
- Asegúrese de que la carga esté expuesta y de que no haya obstrucciones en la elevación.
- La carga debe estar centrada en la garra.
- El gato elevador solo puede ser empujado por una superficie nivelada cuando esté completamente cargado.
- Asegúrese de que la carga no pueda resbalar o deslizarse.
- Controle el equilibrio de carga después de pocos centímetros antes de seguir ascendiendo.
- Evite que la carga se tambalee.
- Asegúrese de que no hay nadie en los alrededores de la carga.
- Advierta a las personas presentes de la carga levantada.
- Ante cualquier imprevisto, comuníquese inmediatamente con su superior o encargado de taller.
- Nunca cargue más de lo permitido.



- No utilice nunca gatos elevadores dañados que no funcionen.
- Nunca utilice accesorios para manipular la carga que estén doblados, dañados o desgastados.
- No eleve la carga si existen obstáculos para su elevación.
- Manténgase concentrado y no permita distracciones durante el proceso.
- No utilice nunca el gato elevador para levantar, ayudar o transportar personas.
- **¡NUNCA ELEVE CARGAS SOBRE PERSONAS!**
- Las cargas no aseguradas pueden provocar lesiones, incluso la muerte.
- No aparte la vista de la carga elevada.
- Evite el contacto entre el gato elevador y otros objetos.
- Nunca intente prolongar o reparar la suspensión de carga.
- Nunca utilice un dispositivo soldador en las cercanías del gato elevador.
- Garantice siempre iluminación suficiente en el lugar de trabajo.
- Utilice guantes de trabajo para protegerse.
- Utilice una redecilla para el pelo, en caso de tener el cabello largo.
- No se ponga ropa holgada para trabajar.
- Quítese joyas y accesorios para trabajar (anillos, pendientes, relojes, etc.).
- Utilice el gato elevador solo cuando se encuentre físicamente en condiciones para hacerlo.
- Trabajar mucho tiempo de pie puede provocar mareos. Tome descansos regulares y beba lo suficiente.
- No sobrecargue el gato elevador. Nunca utilícelo como un gato elevador de vehículos. Este gato elevador está destinado solamente a la asistencia en la instalación y desmontaje de partes del vehículo.
- Utilice el gato únicamente sobre una superficie recta y firme que pueda soportar las cargas especificadas.
- Antes de comenzar a trabajar en/debajo de un vehículo, asegúrese de que el vehículo esté bien levantado y asegurado.
- No abrir nunca las uniones atornilladas bajo presión/carga.
- Asegúrese de que la carga se encuentre en el centro del elevador.
- Coloque el gato en la posición más baja al rellenar con aceite hidráulico. Utilice únicamente aceite hidráulico de alta calidad, **NUNCA** líquido de frenos, alcohol, glicerina, productos de limpieza, aceite de motor, agua, aceite sucio u otros líquidos inadecuados.
- El cilindro hidráulico está bajo presión y no debe ser abierto a la fuerza.

Control/inspección

- Antes de la puesta en funcionamiento debe realizarse un control visual para detectar posibles fugas, daños, piezas sueltas, desgastadas o que falten.
- Controle el estado del aceite periódicamente. Coloque el elevador en la posición más baja cuando rellene con aceite hidráulico. Quite la tapa de cierre, el nivel de aceite debe llegar exactamente hasta la abertura. En caso necesario, rellene con aceite hidráulico de alta calidad. Lleve a cabo un cambio de aceite completo anual.
- Cada gato elevador debe ser revisado inmediatamente si ha sido sobrecargado o sometido a un fuerte choque. El control debe ser realizado por un especialista. Se recomienda una inspección anual del gato. Las piezas defectuosas deben ser reemplazadas inmediatamente. Si esto no es posible, el gato no debe volver a ponerse en funcionamiento.
- Aplique lubricantes regularmente a todas las piezas móviles. Revise el gato periódicamente en busca de óxido, grietas y corrosión. Limpie las áreas afectadas con un paño aceitoso.
- En caso de que el gato elevador de transmisiones tenga que ser desechado, hágalo adecuadamente y recicle las partes correspondientes.




Instrucciones de montaje

El gato elevador de transmisiones se entrega desmontado y debe ensamblarse antes de su primer uso.

Volumen de entrega:

- 1 corona/garra
 - 2 patas/fijación de las ruedas
 - 1 cuerpo del gato elevador
 - 4 ruedas
1. Antes del montaje, revise las partes recibidas. El elevador no debe presentar daños de transporte y debe estar completo con todas sus piezas.
 2. Monte las cuatro ruedas en ambas patas. Utilice para ello el material incluido en el volumen de suministro.
 3. A continuación, monte ambas patas a la parte inferior de la base (Fig. 1) sin apretar los tornillos, utilizando para ello los pernos hexagonales y las arandelas.
 4. Antes de apretar los tornillos, compruebe si el vástago del émbolo se encuentra completamente en posición vertical. Esto es importante para que el gato elevador se mantenga seguro y con todas las ruedas en contacto con el suelo.
 5. Coloque la garra de carga en el extremo del vástago, afloje el tornillo (Fig. 2, orificio de rellenado de aceite) para que el aire pueda salir y eleve el gato sin carga. Accionar el pedal con los tornillos apretados dañaría la bomba hidráulica y el gato no podría ser de nuevo utilizado. Después de bajar el gato elevador, este estará listo para su uso.

ATENCIÓN:

- Preste atención a la capacidad de carga especificada siempre que utilice el elevador.
- El gato de engranajes está concebido para el transporte de cargas en distancias cortas y sólo puede moverse cuando el soporte está en la posición más baja, es decir, con el vástago del émbolo completamente retraído (Fig. 5). Asegúrese de que la carga transportada esté asegurada y no pueda caerse.
- No sobrecargar. Una sobrecarga puede dañar seriamente el gato de engranajes y provocar graves lesiones personales.
- Para desplazar otros componentes se deben utilizar posicionadores especiales (p. ej. ejes traseros, etc.).
- Antes de la reparación, asegurarse de que el vehículo esté bien sujeto. Con ello se evita que al retirar la carga la plataforma de elevación vuelque (¡centro de gravedad del vehículo!).
-  Asegúrese de que la carga esté centrada en el gato elevador de transmisiones. Las cargas no centradas pueden provocar el vuelco del gato y dañarlo, así como daños en la carga y daños personales.
- El gato de transmisiones ha sido diseñado para usarse en un piso nivelado que pueda soportar la carga levantada. Colocar el elevador de engranajes sobre una superficie irregular e inestable podría hacer que la carga levantada cayera o provocara fuertes vibraciones. (Fig. 5)
- El incumplimiento de estas indicaciones podría hacer que la carga levantada choque y se dañe, ocasionando así lesiones personales o daños materiales.

Funcionamiento

- Levantar: Accione el pedal de la bomba del cilindro con el pie.
- Descender: Gire la ruleta lateral (Fig. 4) en sentido contrario a las agujas del reloj para volver a bajar el gato.

Figuras

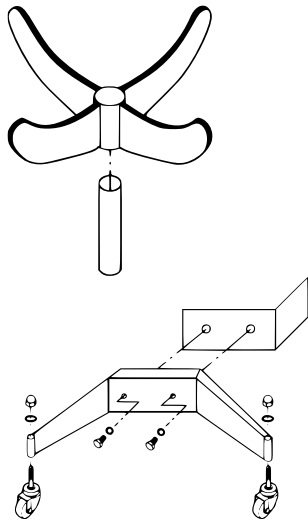


Figura 1

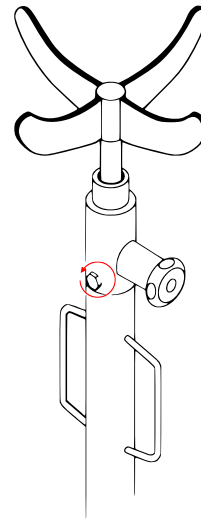


Figura 2

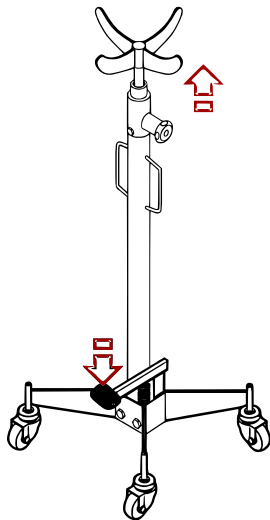


Figura 3

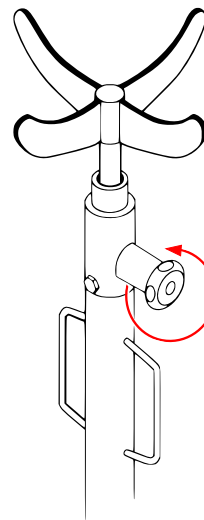


Figura 4

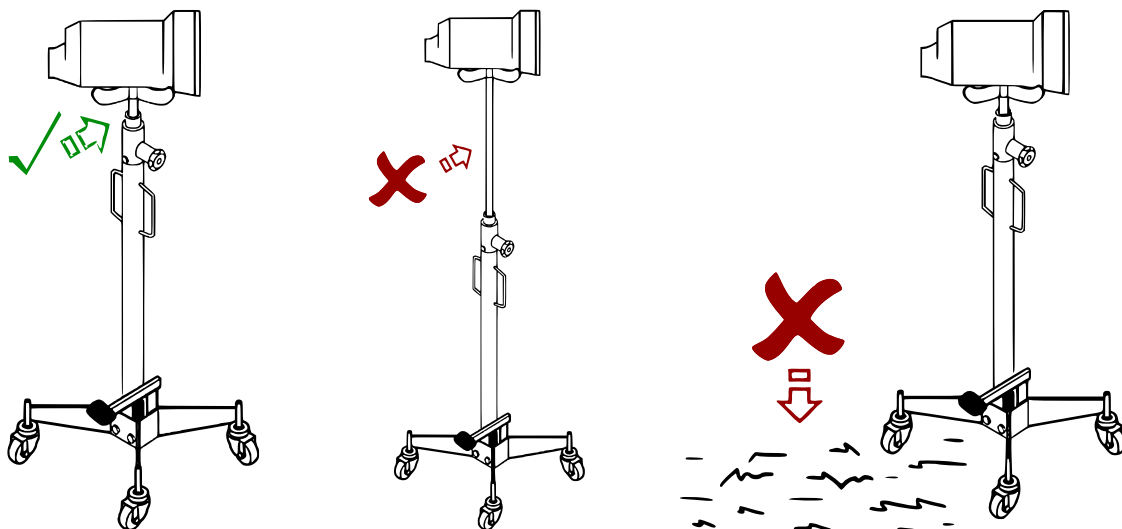
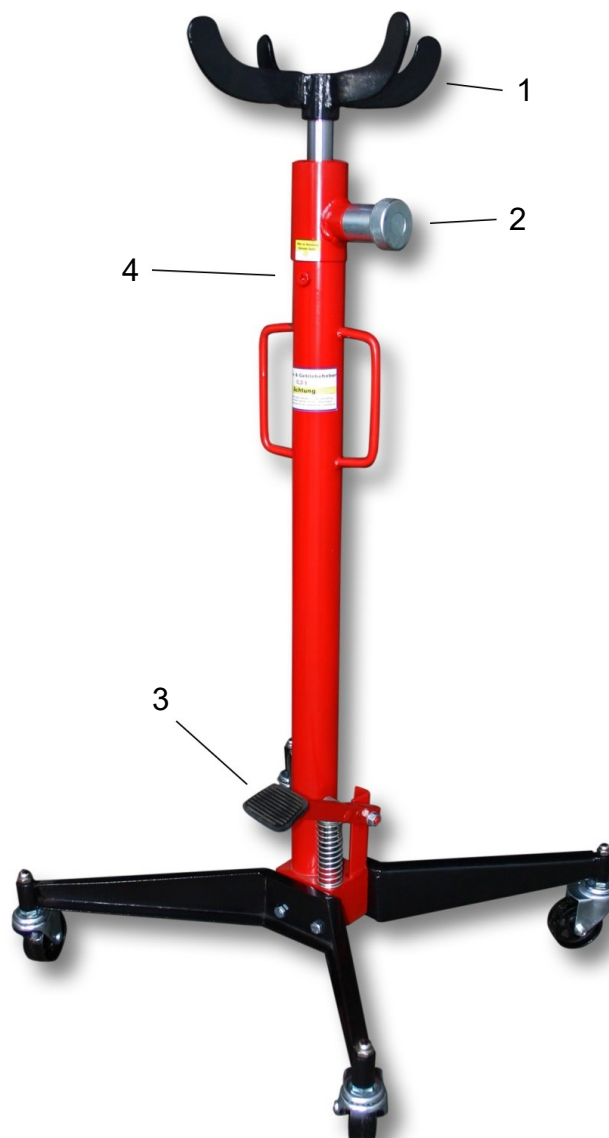


Figura 5

Componentes principales



Nº	Denominación	Nº	Denominación
1	Corona/garra	3	Pedal
2	Ruleta	4	Abertura de rellenado de aceite

Guía rápido de utilización

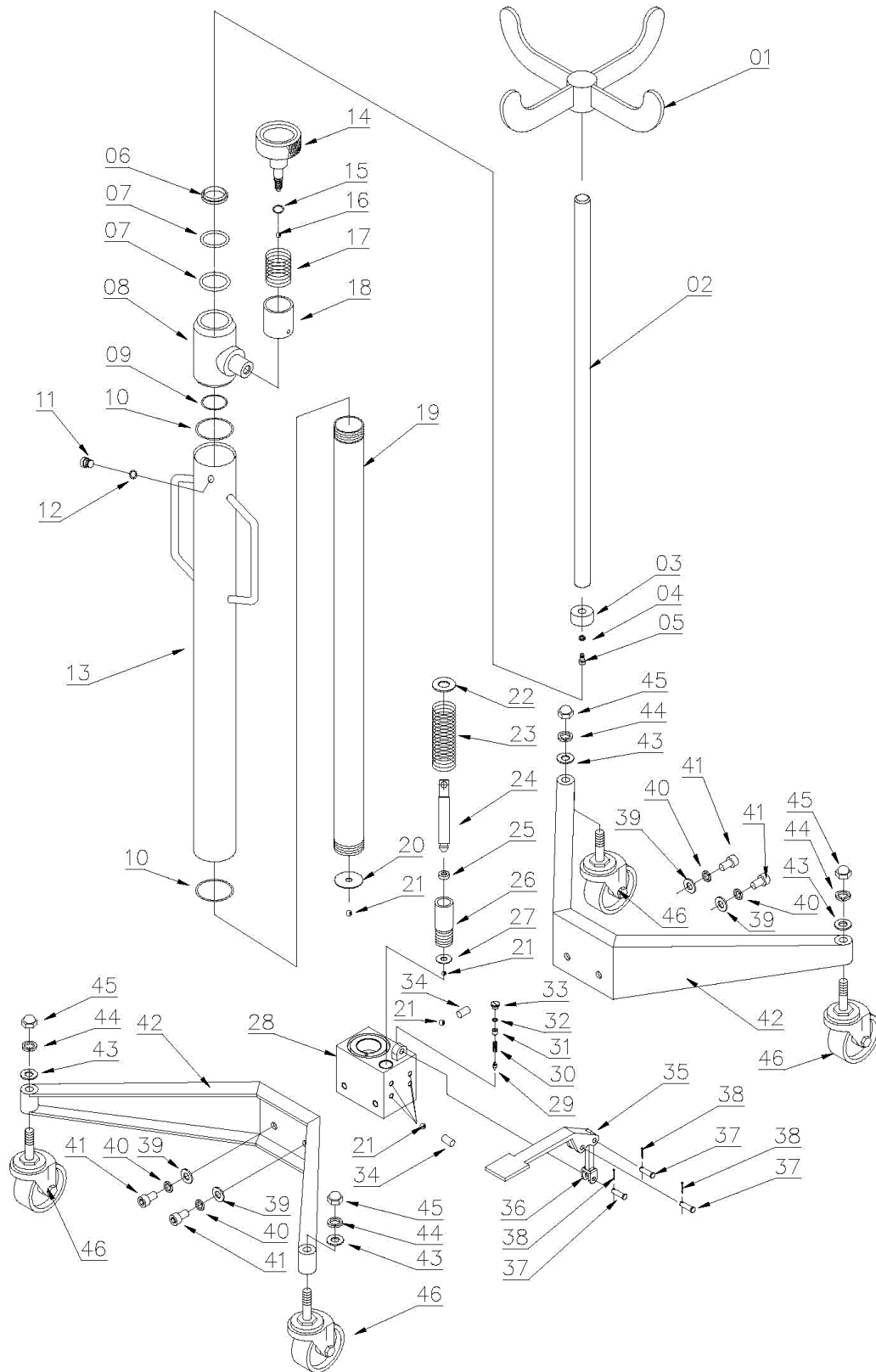
- Antes de usar, abra la abertura de llenado de aceite **(4)** para ventilar.
- Para elevar: Presione el pedal **(3)** varias veces con el pie hasta alcanzar la altura deseada.
- Para bajar: Gire la ruleta **(2)** hacia la izquierda y manténgalo hasta alcanzar la altura deseada, luego simplemente suéltelo.
- La carga debe descansar uniformemente sobre la garra **(1)**.

Funciones de la cabeza

La corona del gato elevador es redonda y puede equiparse con una almohadilla de goma, que la hace adecuada para trabajar en el vehículo proporcionando la sujeción necesaria.



Despiece y lista de piezas





Nº	Denominación	Uds.	Nº	Denominación	Uds.
1	Corona/garra	1	24	Pistón	1
2	Vástago del pistón	1	25	O-Ring	1
3	Cabeza del pistón	1	26	Unidad de bomba	1
4	Arandela elástica	1	27	Arandela plana	1
5	Tornillo hexagonal	1	28	Base	1
6	Anillo de cobertura	1	29	Bola	1
7	O-Ring	2	30	Muelle	1
8	Casquillo	1	31	Tuerca	1
9	O-Ring	1	32	Arandela plana	1
10	O-Ring	1	33	Tornillo	1
11	Cobertura	1	34	Casquillo	1
12	O-Ring	1	35	Pedal	1
13	Bastidor principal	1	36	Admisión del pedal	1
14	Ruleta	1	37	Tornillo	3
15	O-Ring	1	38	Casquillo	3
16	Bola	1	39	Pedal	4
17	Muelle de torsión	1	40	Admisión del pedal	4
18	Casquillo	1	41	Pasador	4
19	Cilindro	1	42	Pie	2
20	Base del cilindro	1	43	Arandela plana	4
21	Bola	3	44	Arandela elástica	4
22	Arandela	1	45	Tuerca de sombrero	4
23	Muelle	1	46	Rueda giratoria	4

AVISO IMPORTANTE:

La reproducción total o parcial, así como cualquier uso comercial que se le pudiera dar a este manual, al todo o alguna de sus partes, solo mediante autorización escrita por parte de la empresa WilTec Wildanger Technik GmbH.