

Istruzioni per l'uso

Jack di trasmissione

62420

XPO ^{the} **tool**
experts



Immagine simile, può variare a seconda del modello

Prima della messa in funzione del dispositivo leggere e osservare le istruzioni per l'uso e le norme di sicurezza.

Con riserva di modifiche tecniche!

Come conseguenza del costante sviluppo del prodotto, illustrazioni, caratteristiche funzionali e i dati tecnici possono essere soggetti a leggere variazioni.



Le informazioni contenute in questo documento sono soggette a modifiche senza preavviso. Nessuna parte di questo documento può essere copiata o riprodotta in qualsiasi forma senza previo consenso scritto. Tutti i diritti sono riservati.

WilTec Wildanger Technik GmbH non si assume alcuna responsabilità per eventuali errori contenuti nel manuale per l'uso o negli schemi di collegamento.

Sebbene WilTec Wildanger Technik GmbH abbia perseguito ogni sforzo per garantire che il presente manuale utente sia completo, preciso e aggiornato, non si possono escludere errori.

Se riscontra un errore o vuole dare un suggerimento di miglioramento, saremo lieti di ascoltarvi. È possibile inviare un'e-mail a:

service@wiltec.info

o utilizzare il nostro modulo di contatto su:

<https://www.wiltec.de/contacts/>

La versione aggiornata di questo manuale in diverse lingue è disponibile sul nostro shop online:

<https://www.wiltec.de/docsearch>

Il nostro indirizzo postale è:

WilTec Wildanger Technik GmbH
Königsbenden 12
52249 Eschweiler

Per restituire la merce ai fini della sua sostituzione, riparazione o per altri scopi, si prega di utilizzare il seguente indirizzo. Attenzione! Per assicurare che la gestione del reclamo o la restituzione della merce sia gestita senza problemi, si prega di contattare il nostro team di assistenza anticipatamente.

Reparto resi
WilTec Wildanger Technik GmbH
Königsbenden 28
52249 Eschweiler

E-Mail: **service@wiltec.info**
Tel: +49 2403 55592-0
Fax: +49 2403 55592-15

Introduzione

Grazie per aver scelto di acquistare questo prodotto di qualità. Per ridurre al minimo il rischio di lesioni, vi chiediamo di prendere sempre alcune precauzioni di sicurezza basilari nell'impiego di questo prodotto. A tal fine, vi preghiamo di leggere attentamente le presenti istruzioni per l'uso e di assicurarvi di aver ben compreso il loro contenuto.

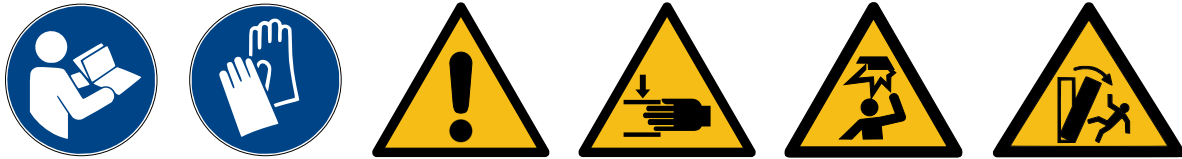
Conservare questo manuale in un luogo sicuro.

Descrizione

Il jack di trasmissione con una capacità di carico di 500 kg e un'altezza di sollevamento massima di 192 cm è ideale per i lavori di montaggio su trasmissioni o telai e può essere utilizzato anche per la sostituzione di cuscinetti sotto una piattaforma di sollevamento. Il jack può essere comodamente trasportato sotto il veicolo ed essere sollevato all'altezza necessaria tramite l'azionamento del pedale facilmente utilizzabile. In seguito viene abbassato tramite il volantino laterale a variazione continua.

Carico nominale (kg)	Altezza dell'area d'appoggio (mm)	Diametro del pistone (mm)	Diametro delle ruote (mm)	Peso (kg)
500	1100–1920	28	75	ca. 23

Indicazioni di sicurezza / Avvertenze



Il proprietario e/o l'operatore deve aver letto e compreso le istruzioni per l'uso del dispositivo prima del suo impiego. Quando si lavora sui motori e sui loro componenti, il personale addetto deve essere attento, competente, addestrato e qualificato nella manipolazione sicura delle attrezzature utilizzate.

- Acquisire familiarità con il controllo dell'utilizzo, i procedimenti d'impiego e le avvertenze di sicurezza.
- Il jack di trasmissione può essere utilizzato solo per rimuovere e installare trasmissioni (cambi, differenziali, ecc.).
- Assicurarvi che tutti i supporti di collegamento siano saldi e ben fissati.
- Assicurarvi di conoscere il contenuto delle istruzioni per l'uso.
- Questo dispositivo non è destinato all'uso da parte di persone (bambini compresi) con ridotte capacità fisiche, sensoriali o mentali, o da persone senza esperienza o conoscenze adeguate, a meno che non siano sorvegliate da una persona responsabile della loro sicurezza o abbiano ricevuto preventivamente istruzioni sull'uso dell'apparecchio.
- I bambini devono essere sorvegliati per assicurarsi che non giochino con il dispositivo.
- Assicurarvi che il carico sia sgombrato e che non vi siano elementi che ostacolano/impediscono il sollevamento.
- Il carico deve poggiare al centro del supporto.
- Il jack può essere spostato lentamente su un terreno piano con carico solo quando è completamente abbassato.
- Assicurarvi che il carico non si sposti o scivoli via.
- Prima di spostare ulteriormente il jack, dopo pochi centimetri controllare il bilanciamento del carico.
- Evitare l'oscillazione del carico.
- Assicurarvi che nessuno si avvicini al carico.
- Avvertire gli astanti del carico sollevato.



- Se accade qualcosa d'imprevisto, darne immediatamente segnalazione.
- Non sollevare mai più del carico massimo consentito.
- Non utilizzare mai jack danneggiati e non funzionanti.
- Non utilizzare mai dispositivi di sollevamento piegati, danneggiati o usurati.
- Non sollevare mai il carico se un ostacolo potrebbe interferire con l'operazione.
- Rimanere concentrati e non lasciarsi distrarre durante l'azionamento.
- Non utilizzare mai il dispositivo di appoggio del carico come sostituto di una scala o per il sollevamento di persone.
- **MAI SOLLEVARE CARICHI SU PERSONE!**
- Carichi non fissati possono causare lesioni a parti del corpo o alle ossa, o anche lesioni mortali.
- Prestare sempre attenzione ai carichi sollevati.
- Assicurarsi che il jack non venga a contatto con altri oggetti.
- Non tentare mai di estendere o riparare l'area di appoggio del carico.
- Non utilizzare apparecchi di saldatura vicino al trasportatore.
- Assicurarsi sempre che il posto di lavoro sia illuminato in modo ottimale.
- Assicurarsi di indossare scarpe antinfortunistiche.
- Legare i capelli lunghi in modo sicuro.
- Non indossare indumenti ampi.
- Non indossare gioielli, ad es. anelli, orecchini, orologi da polso, ecc.
- Utilizzare il jack solo se ci si sente fisicamente in grado di farlo.
- Lavorare in piedi per lunghi periodi di tempo può causare vertigini. Fare pause regolari e bere a sufficienza.
- Non sovraccaricare il jack. Non utilizzarlo mai come un jack per auto. Questo jack di trasmissione ha il solo scopo di assistere nell'installazione.
- Utilizzare il jack solo su un terreno piano e solido in grado di sopportare i carichi specificati.
- Prima di iniziare i lavori su/sotto un veicolo, assicurarsi che il veicolo sia sufficientemente sollevato e fissato.
- Non aprire mai i collegamenti a vite sotto pressione/carico.
- Assicurarsi che il carico sia posizionato centralmente sul supporto.
- Impostare il jack nella posizione più bassa quando si rabbocca l'olio idraulico. Utilizzare solo olio idraulico di alta qualità, **MAI** utilizzare liquido per freni, alcool, glicerina, detersivo, olio motore, acqua, olio usato o altri liquidi non adatti.
- Il cilindro idraulico è sotto pressione e non deve essere aperto con la forza.

Controllo/ispezione

- Prima di mettere in funzione il jack di trasmissione, è necessario eseguire un'ispezione visiva per escludere perdite, danni, parti allentate, mancanti o usurate.
- Controllare regolarmente il livello dell'olio. Impostare il jack nella posizione più bassa quando si rabbocca l'olio idraulico. Togliere il tappo; il livello dell'olio deve raggiungere esattamente l'apertura. Se necessario, aggiungere olio idraulico di alta qualità. Effettuare un cambio completo dell'olio ogni anno.
- Ogni jack di trasmissione deve essere controllato immediatamente se è stato sovraccaricato o ha subito un forte impatto. Il controllo deve essere effettuato da un tecnico qualificato. Si raccomanda un'ispezione annuale del jack. Le parti difettose devono essere sostituite immediatamente. Se ciò non è possibile, il jack non deve essere rimesso in funzione.
- Lubrificare regolarmente tutte le parti in movimento. Controllare regolarmente il jack per verificare che non vi siano ruggine, crepe e corrosione. In caso di corrosione, pulire le zone interessate con un panno oleoso.
- Se è necessario rottamare il jack, l'olio deve essere scaricato e smaltito correttamente. Riciclare il resto del dispositivo.


Istruzioni di montaggio

Il jack di trasmissione viene consegnato smontato e deve essere assemblato prima del suo utilizzo.

Volume di consegna:

- 1 corona/area di appoggio del carico
 - 2 piedi/fissaggio delle ruote
 - 1 corpo del jack
 - 4 componenti delle ruote
1. Prima del montaggio, controllare le parti fornite. Il jack non deve presentare danni da trasporto, la consegna deve essere completa.
 2. Fissare le quattro ruote ai due piedi. A tale scopo utilizzare i materiali forniti (Fig. 1).
 3. Quindi fissare i due piedi d'appoggio alla parte inferiore della base con i bulloni a brugola e le rondelle, senza stringere i bulloni.
 4. Prima di serrare le viti, controllare che l'asta del pistone sia completamente in posizione verticale; questo è importante per assicurarsi che il jack sia ben saldo e che tutte le ruote siano a contatto con il terreno piano.
 5. Fissare la corona/area di appoggio del carico all'estremità dell'asta del pistone, allentare la vite (Fig. 2, foro per il rabbocco dell'olio) per consentire la fuoriuscita dell'aria e sollevare il jack di trasmissione senza carico. L'azionamento del pedale mentre la vite è serrata danneggia la pompa idraulica compromettendo l'utilizzo del jack. Dopo averlo abbassato, il jack di trasmissione è ora pronto per l'uso.

ATTENZIONE:

- Quando si utilizza il jack, rispettare sempre la capacità di carico specificata.
- Il jack di trasmissione è progettato solo per il trasporto di carichi su brevi distanze e può essere spostato solo quando il supporto è nella posizione più bassa, cioè con l'asta del pistone completamente retratta (Fig. 5). Assicurarsi che il carico trasportato sia assicurato e non possa cadere.
- Non sovraccaricare. Il sovraccarico può danneggiare gravemente il jack e causare danni alle persone e alle cose.
- Per spostare altri componenti (ad es. assi posteriori, ecc.) devono essere utilizzati posizionatori speciali.
- Prima di eseguire i lavori di riparazione, è necessario assicurarsi che il veicolo sia sostenuto in modo sicuro e che non possa ribaltarsi dalla piattaforma di sollevamento quando la scatola del cambio viene rimossa (modificando il baricentro del veicolo!).
-  Assicurarsi che il carico sia centrato sul jack. I carichi non centrati possono causare l'inclinazione o il danneggiamento del jack, nonché danni alle cose e alle persone.
- Il jack è progettato per l'uso su un pavimento piano in grado di sopportare il carico sollevato. Il posizionamento su un pavimento irregolare e cedevole può causare la caduta del carico sollevato e causare forti vibrazioni (Fig. 5).
- La mancata osservanza di queste istruzioni può causare la caduta e danni del jack di trasmissione, nonché lesioni personali o danni alle cose.

Funzionamento

- Sollevamento: Utilizzare il piede per azionare il pedale della pompa del cilindro.
- Abbassamento: Ruotare il volantino laterale (Fig. 4) in senso antiorario per abbassare nuovamente il jack.

Figure

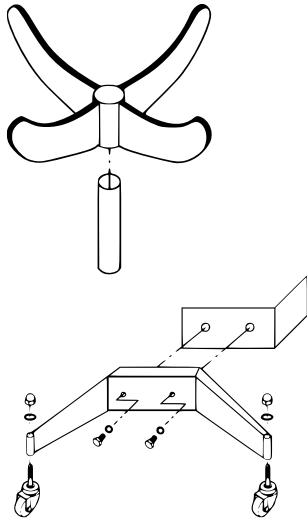


Figura 1

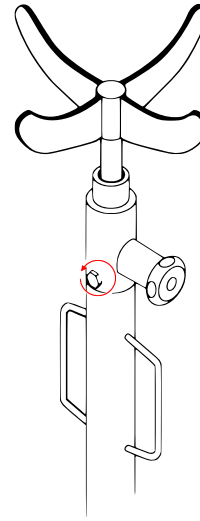


Figura 2

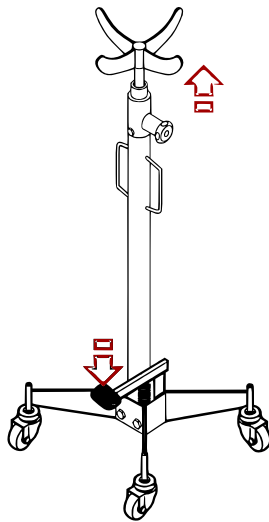


Figura 3

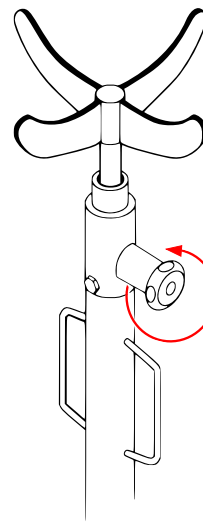


Figura 4

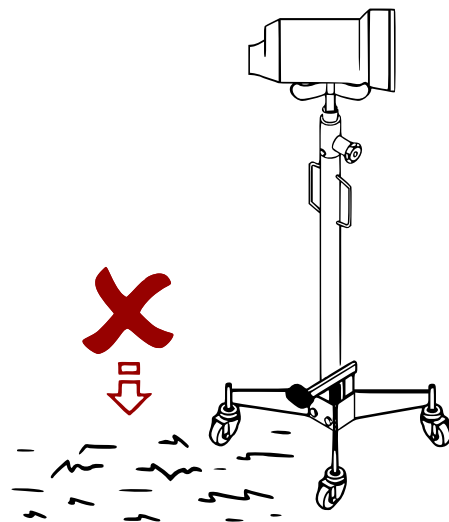
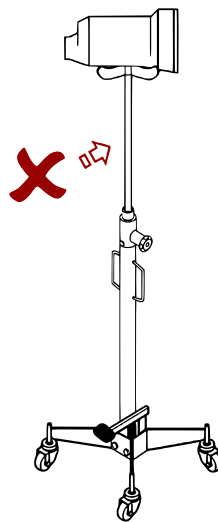
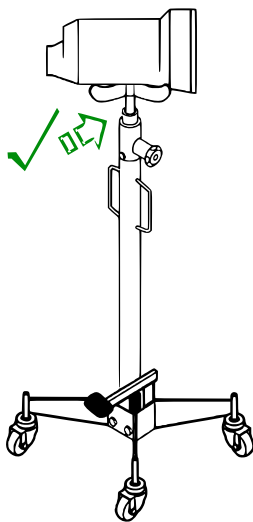
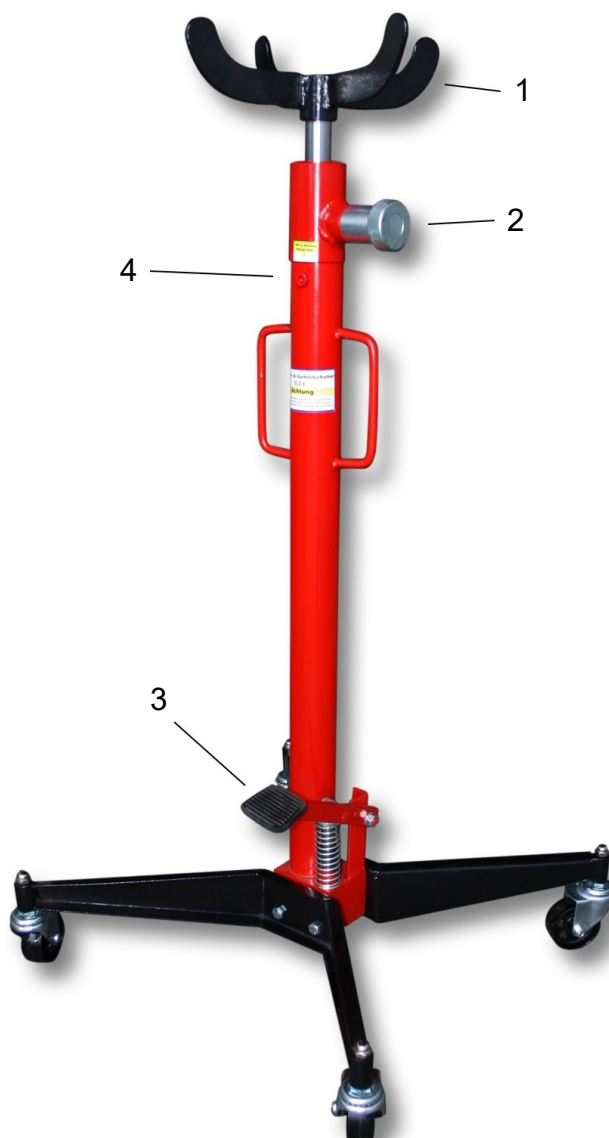


Figura 5

Componenti principali



Nº	Denominazione	Nº	Denominazione
1	Corona/base d'appoggio per il carico	3	Pedale
2	Volantino	4	Apertura per il rabbocco dell'olio

Guida fulminea

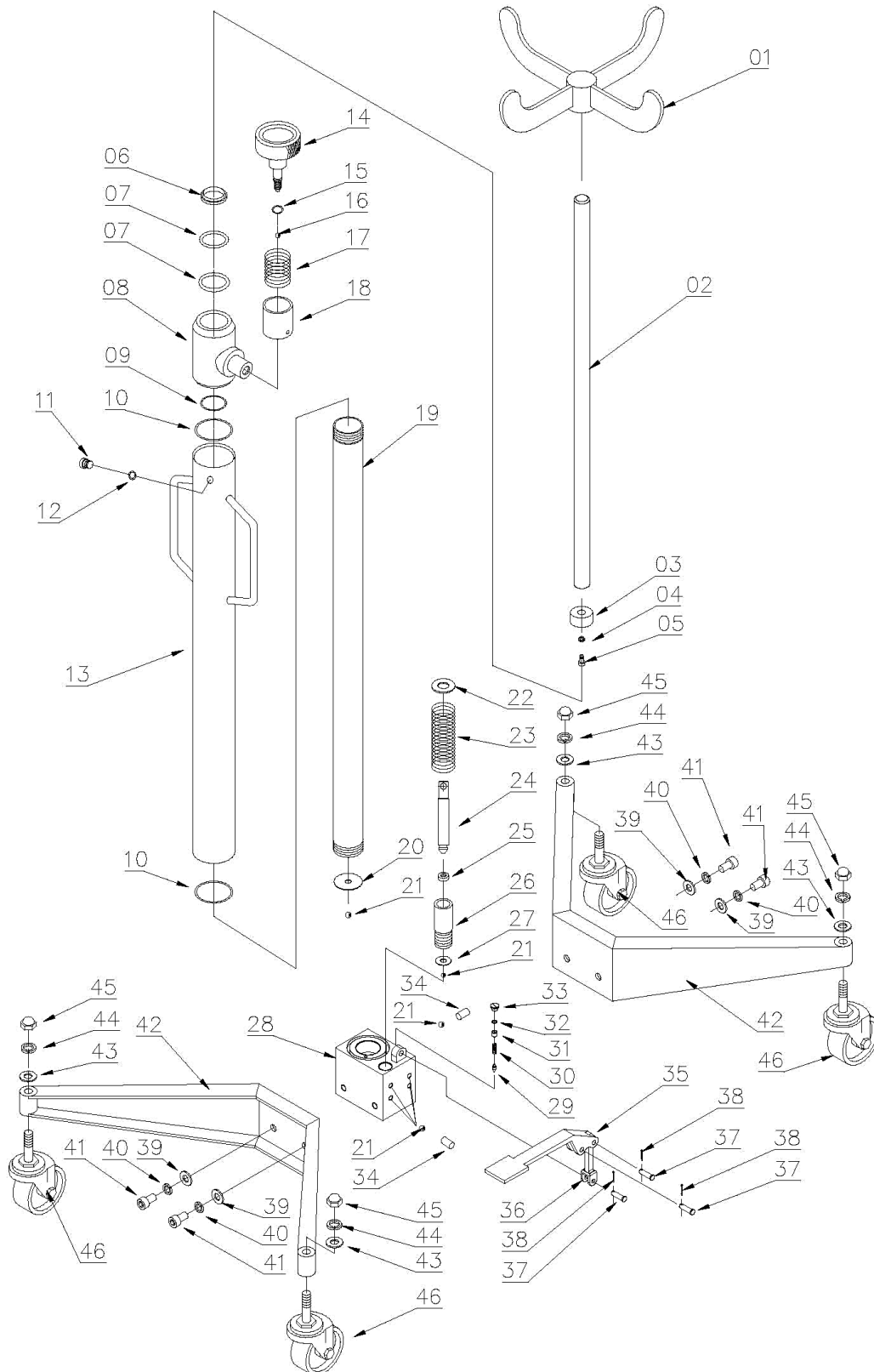
- Aprire la apertura per il rabbocco dell'olio **(4)** prima dell'uso per deaerare il jack.
- Per sollevare: Premere più volte il pedale **(3)** con il piede fino a raggiungere l'altezza desiderata.
- Per abbassare: Ruotare il volantino **(2)** verso sinistra e tenerlo premuto fino a raggiungere l'altezza desiderata, quindi rilasciarlo semplicemente.
- Il carico deve poggiare uniformemente sulla corona **(1)**.

Funzionamento della testina

La corona è dotata di un cuscinetto di gomma ed è quindi adatta per un supporto sicuro quando si lavora sul veicolo.



Disegno esploso ed elenco dei pezzi





Nº	Denominazione	Qtà.	Nº	Denominazione	Qtà.
1	Corona/base d'appoggio del carico	1	24	Pistone	1
2	Asta del pistone	1	25	O-Ring	1
3	Testa del pistone	1	26	Unità di pompaggio	1
4	Rondella a molla	1	27	Rondella	1
5	Vite a esagono cavo	1	28	Socket	1
6	Anello di protezione	1	29	Sfera	1
7	O-Ring	2	30	Molla	1
8	Boccola	1	31	Dado	1
9	O-Ring	1	32	Rondella	1
10	O-Ring	1	33	Vite	1
11	Copertura	1	34	Boccola	1
12	O-Ring	1	35	Pedale	1
13	Struttura principale	1	36	Supporto per pedale	1
14	Volantino	1	37	Vite	3
15	O-Ring	1	38	Boccola	3
16	Sfera	1	39	Pedale	4
17	Molla a torsione	1	40	Supporto per pedale	4
18	Boccola	1	41	Perno	4
19	Cilindro	1	42	Piede	2
20	Base del cilindro	1	43	Rondella	4
21	Sfera	3	44	Rondella a molla	4
22	Rondella	1	45	Dado cieco	4
23	Molla	1	46	Rotella girevole	4

Avviso importante:

La riproduzione e qualsiasi uso commerciale del manuale, anche se solo parziale, è esclusivamente ammessa con previa autorizzazione scritta da parte di WilTec Wildanger Technik GmbH.