

# Bedienungsanleitung

## Außensteckdose

62441-62443



Abbildung ähnlich, kann je nach Modell abweichen

Bitte lesen und beachten Sie vor der Inbetriebnahme die Bedienungsanleitung und Sicherheitshinweise!

Technische Änderungen vorbehalten!

Durch stetige Weiterentwicklungen können Abbildungen, Funktionsschritte und technische Daten geringfügig abweichen.



Die in diesem Dokument enthaltenen Informationen können sich jederzeit ohne vorherige Ankündigung ändern. Kein Teil dieses Dokuments darf ohne die vorherige schriftliche Einwilligung kopiert oder in sonstiger Form vervielfältigt werden. Alle Rechte bleiben vorbehalten.

Die WilTec Wildanger Technik GmbH übernimmt keine Haftung für eventuelle Fehler in diesem Benutzerhandbuch oder den Anschlussdiagrammen.

Obwohl die WilTec Wildanger Technik GmbH die größtmöglichen Anstrengungen unternommen hat, um sicherzustellen, dass dieses Benutzerhandbuch vollständig, fehlerfrei und aktuell ist, können Fehler nicht ausgeschlossen werden.

Sollten Sie einen Fehler gefunden haben oder uns einen Vorschlag zur Verbesserung mitteilen wollen, dann freuen wir uns darauf von Ihnen zu hören.

Schreiben Sie uns eine E-Mail an:

[service@wiltec.info](mailto:service@wiltec.info)

oder verwenden Sie unser Kontaktformular:

<https://www.wiltec.de/contacts/>

Die aktuelle Version dieser Anleitung in mehreren Sprachen finden Sie in unserem Onlineshop unter:

<https://www.wiltec.de/docsearch>

Unsere Postadresse lautet:

WilTec Wildanger Technik GmbH  
Königsbenden 12  
52249 Eschweiler

Für die Rücksendung Ihrer Ware zum Umtausch, zur Reparatur oder für andere Zwecke verwenden Sie bitte die folgende Adresse. Achtung! Um einen reibungslosen Ablauf Ihrer Reklamation oder Ihrer Rückgabe zu gewährleisten, kontaktieren Sie vor der Rücksendung unbedingt unser Serviceteam.

Retourenabteilung  
WilTec Wildanger Technik GmbH  
Königsbenden 28  
52249 Eschweiler

E-Mail: **service@wiltec.info**

Tel: +49 2403 55592-0

Fax: +49 2403 55592-15



## Einleitung

Vielen Dank, dass Sie sich zum Kauf dieses Qualitätsproduktes entschieden haben. Um das Verletzungsrisiko zu minimieren, bitten wir Sie, stets einige grundlegende Sicherheitsvorkehrungen zu treffen, wenn Sie dieses Produkt verwenden. Bitte lesen Sie diese Bedienungsanleitung sorgfältig durch und vergewissern Sie sich, dass Sie sie verstanden haben.

Bewahren Sie diese Bedienungsanleitung gut auf.

## Allgemeine Beschreibung

Diese Steckdose ist für den Haushalt ausgelegt. Sie erfüllt die Spritzwasserschutzanforderungen (Schutzart IP44). Dieses Produkt ist nicht für den Einsatz auf Baustellen oder anderen Umgebungen mit rauen Einsatzbedingungen geeignet.

## Sicherheitshinweise und Anweisungen

- Vergewissern Sie sich nach Erhalt des Produkts, dass kein Teil beschädigt ist oder fehlt. Lesen Sie die Anleitung und insbesondere die Sicherheitshinweise sorgfältig durch, bevor Sie das Gerät in Betrieb nehmen.
- Dieses Produkt darf nur an eine geerdete Schutzkontaktdose angeschlossen werden.
- Die Steckdose muss an einem festen Ort und waagrecht oder senkrecht aufgestellt werden.
- Achten Sie darauf, dass die Steckdose nicht in eine Vertiefung eingesetzt wird; Regen kann dazu führen, dass die Steckdose im Wasser steht, was unbedingt vermieden werden muss.
- Die Steckdose muss mindestens 0,5 m von jeder Wasserstelle entfernt installiert werden.
- Diese Steckdose ist so ausgelegt, dass sie gegen Spritzwasser geschützt ist.
- Wenn Sie die Steckdose umsetzen möchten, muss sie vor dem Abklemmen unbedingt zuerst von der Stromversorgung getrennt werden.
- Wenn das Gehäuse des Produkts beschädigt ist (z. B. durch Stöße) und das Produkt die Anforderungen von IP44 nicht mehr erfüllen kann, darf es nicht weiterverwendet werden.
- Die Steckdose darf nur aufrecht verwendet werden. Ist dies nicht der Fall, müssen Sie vor dem Gebrauch prüfen, ob bereits Wasser in das Produkt eingedrungen ist. Sollte Wasser in die Steckdose eingedrungen sein, so darf sie nicht benutzt werden.

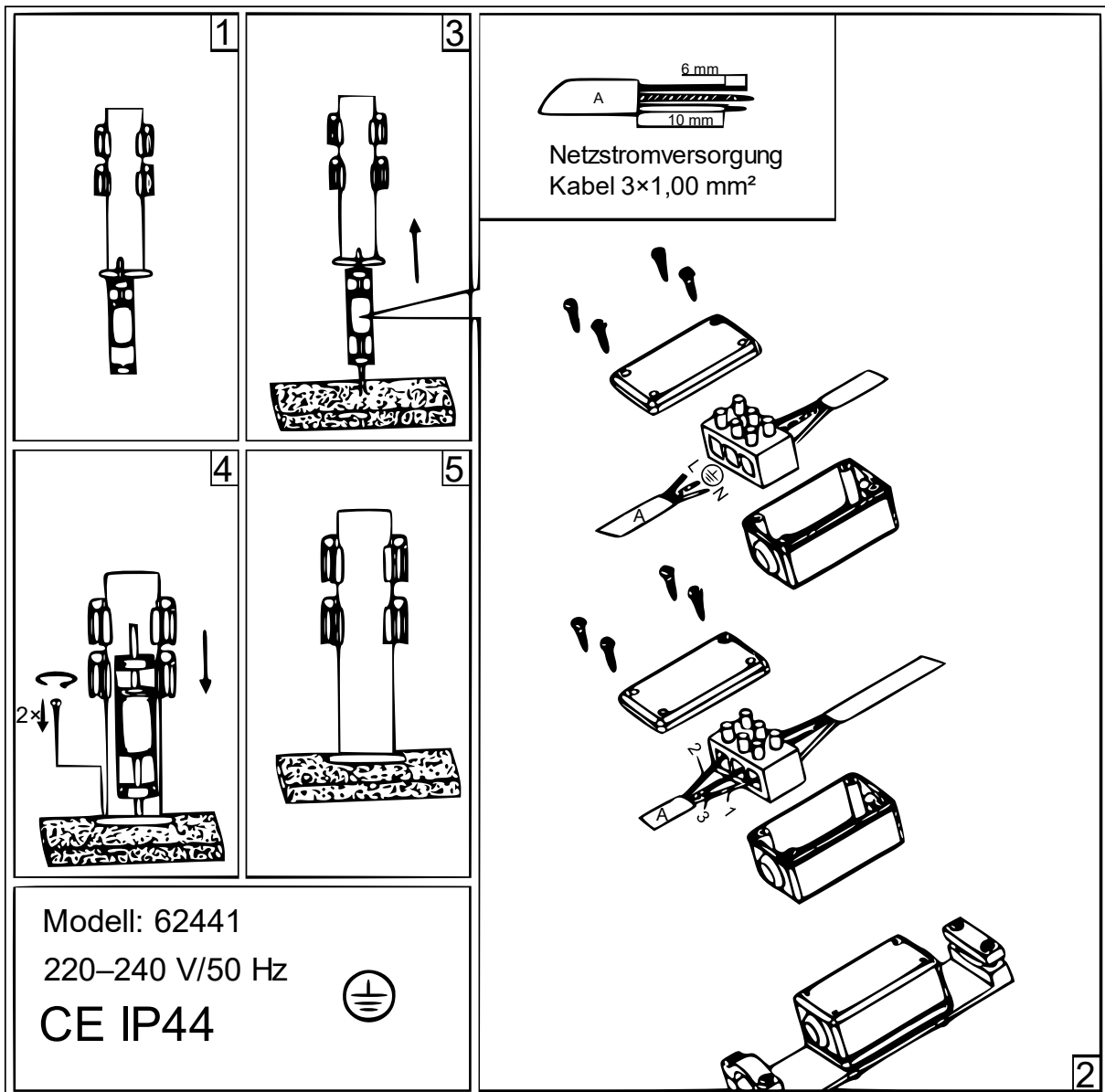
## Technische Daten

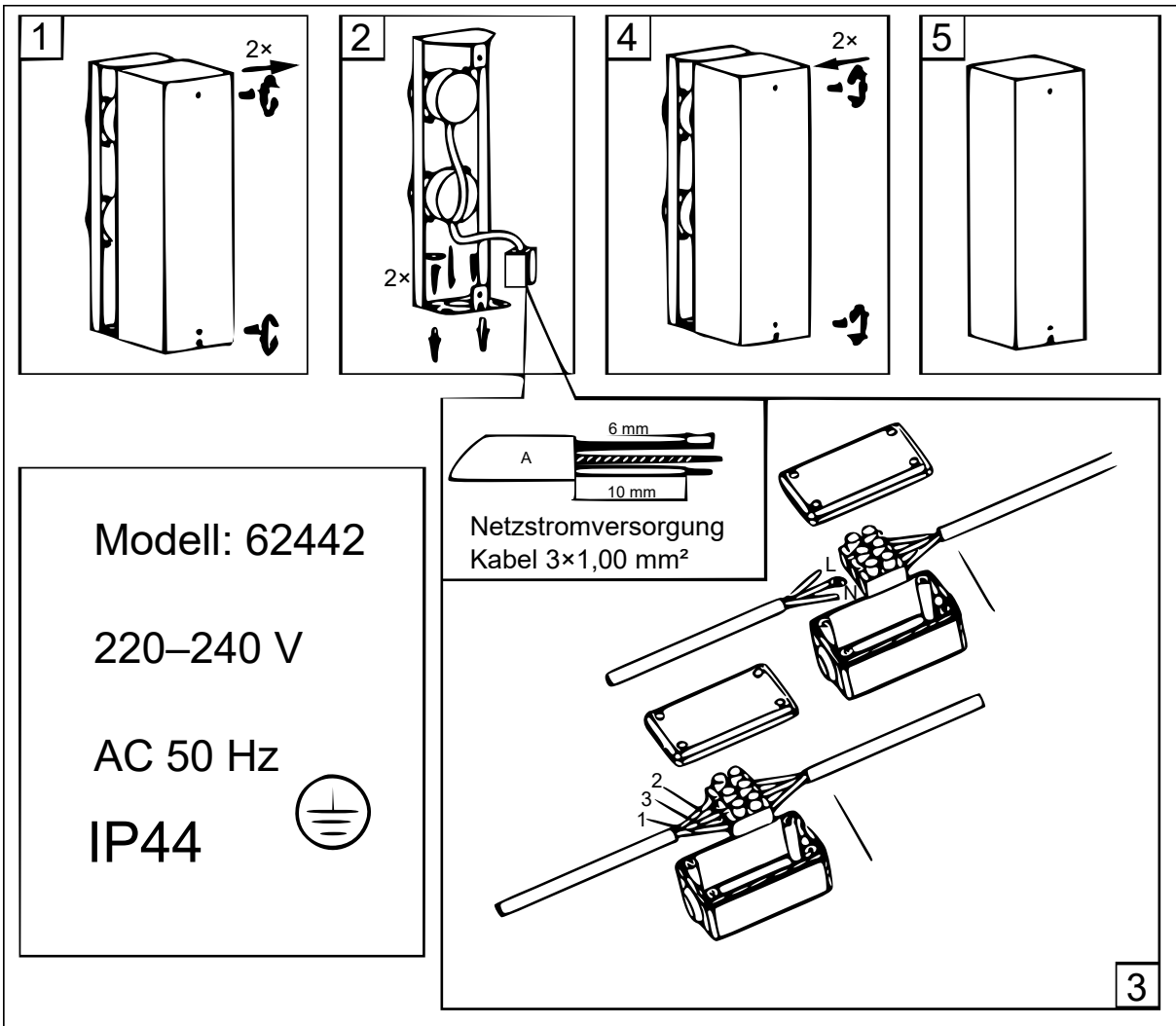
| Spannung (V) | Frequenz (Hz) | Max. Stromstärke je Steckdose (A) | Schutzklasse |
|--------------|---------------|-----------------------------------|--------------|
| 220–240      | 50            | 16                                | IP44         |

## Betrieb

1. Schließen Sie das Kabel des Produkts an den Stromanschluss an.
2. Schalten Sie die entsprechenden Schalter für die Steckdosen ein und wählen Sie die gewünschte Funktion. Wenn der Schalter einer Steckdose auf „I“ steht, ist die Steckdose eingeschaltet (unter Strom). Wenn der Schalter einer Steckdose auf „O“ steht, ist die Steckdose ausgeschaltet.

**Bilder zu Aufbau und Befestigung**





|   |          |  |  |
|---|----------|--|--|
| <p>1</p>  | <p>3</p> | <p>6 mm<br/>10 mm<br/>A</p> <p>Netzstromversorgung<br/>Kabel 3×1,00 mm<sup>2</sup></p> |  |
| <p>4</p>  | <p>5</p> |  |  |
| <p>Modell: 62443<br/>220–240 V/50 Hz<br/>CE IP44 </p> |          | <p>2</p>   |  |

## Vorschriften zur Entsorgung

Die EU-Richtlinie über die Entsorgung von Elektro-Altgeräten (WEEE, 2012/19/EU) wurde mit dem Elektro-Gesetz umgesetzt.

Alle von der WEEE betroffenen WilTec Elektro-Geräte, sind mit dem Symbol einer durchgestrichenen Mülltonne gekennzeichnet worden. Dieses Symbol besagt, dass dieses Gerät nicht über den Hausmüll entsorgt werden darf.

Bei der deutschen Registrierungsstelle EAR hat sich die Firma WilTec Wildanger Technik GmbH unter der WEEE-Registrierungsnummer DE45283704 registrieren lassen.

Entsorgung von gebrauchten elektrischen und elektronischen Geräten (Anzuwenden in den Ländern der Europäischen Union und anderen europäischen Ländern mit einem separaten Sammelsystem für diese Geräte). Das Symbol auf dem Produkt oder seiner Verpackung weist darauf hin, dass dieses Produkt nicht als normaler Haushaltsabfall zu behandeln ist, sondern an einer Annahmestelle für das Recycling von elektrischen und elektronischen Geräten abgegeben werden muss. Durch Ihren Beitrag zum korrekten Entsorgen dieses Produkts schützen Sie die Umwelt und die Gesundheit Ihrer Mitmenschen. Umwelt und Gesundheit werden durch falsches Entsorgen gefährdet.



Materialrecycling hilft den Verbrauch von Rohstoffen zu verringern.

Weitere Informationen über das Recycling dieses Produkts erhalten Sie von Ihrer Gemeinde, den kommunalen Entsorgungsbetrieben oder dem Geschäft, in dem Sie das Produkt gekauft haben.

Anschrift:  
WilTec Wildanger Technik GmbH  
Königsbenden 12 / 28  
D-52249 Eschweiler

Wichtiger Hinweis:

Nachdruck, auch auszugsweise, und jegliche kommerzielle Nutzung, auch von Teilen der Anleitung, nur mit schriftlicher Genehmigung, der WilTec Wildanger Technik GmbH.