

Manual de instrucciones

Columna de enchufes para exterior

62441



Imágenes similares, pueden variar según el modelo

Lea atentamente las instrucciones de funcionamiento e indicaciones de seguridad contenidas en este manual antes de usar por primera vez el dispositivo.

Queda reservado el derecho a modificaciones técnicas.

A través de un proceso de mejora continua, imágenes, pasos a seguir y datos técnicos pueden verse afectados y variar ligeramente.



Las informaciones contenidas en este documento pueden ser en cualquier momento y sin previo aviso modificadas. Ninguna parte de este documento puede ser, sin autorización previa y por escrito, copiada o de otro modo reproducida. Quedan reservados todos los derechos.

La empresa WilTec Wildanger Technik GmbH no asume ninguna responsabilidad sobre posibles errores contenidos en este manual de instrucciones o en el diagrama de conexión del dispositivo.

A pesar de que la empresa WilTec Wildanger Technik GmbH ha realizado el mayor esfuerzo posible para asegurarse de que este manual de instrucciones sea completo, preciso y actual, no se descarta que pudieran existir errores.

En el caso de que usted encontrara algún error o quisiera hacernos una sugerencia para ayudarnos a mejorar, estaremos encantados de escucharle.

Envíenos un e-mail a:

service@wiltec.info

o utilice nuestro formulario de contacto:

<https://www.wiltec.de/contacts/>

La versión actual de este manual de instrucciones disponible en varios idiomas la puede encontrar en nuestra tienda online:

<https://www.wiltec.de/docsearch>

Nuestra dirección postal es:

WilTec Wildanger Technik GmbH
Königsbenden 12
52249 Eschweiler

Para la devolución de su mercancía en caso de cambio, reparación u otros fines, utilice la siguiente dirección. ¡Atención! Para garantizar un proceso de reclamación o devolución libre de complicaciones, por favor, póngase en contacto con nuestro equipo de atención al cliente antes de realizar la devolución.

Departamento de devoluciones
WilTec Wildanger Technik GmbH
Königsbenden 28
52249 Eschweiler

E-mail: **service@wiltec.info**

Tel: +49 2403 55592-0

Fax: +49 2403 55592-15



Introducción

Muchas gracias por haberse decidido a comprar este producto de calidad. Para minimizar el riesgo de lesiones, le rogamos que tome algunas medidas básicas de seguridad siempre que usted utilice este dispositivo. Por favor, lea detenidamente y al completo este manual de instrucciones y asegúrese de haberlo entendido.

Guarde bien este manual de instrucciones.

Descripción general

Esta columna de enchufes está concebida para el uso doméstico. Cumple con las exigencias de protección contra salpicaduras de agua (clase de protección IP44). Este producto no es adecuado para su uso en obras de construcción ni en otros entornos con condiciones de funcionamiento difíciles.

Indicaciones de seguridad e instrucciones

- Después de recibir el producto, asegúrese de que ninguna pieza esté dañada o falte. Lea detenidamente el manual de instrucciones antes de utilizar el dispositivo, especialmente las indicaciones de seguridad.
- Este producto solo puede conectarse a un enchufe de protección que tenga puesta a tierra.
- La columna de enchufes debe colocarse en un lugar estable y en posición horizontal o vertical.
- Asegúrese de que la columna de enchufes no esté colocada en una zona hundida o más profunda; la lluvia podría acumularse en ella y rodear la columna de agua, lo cual debe evitarse.
- La columna de enchufes debe instalarse a una distancia de al menos 0,5 m de cualquier punto de agua.
- La columna de enchufes está diseñada protegida contra las salpicaduras de agua.
- Si desea cambiar de sitio la columna de enchufes, esta debe ser desconectada primero del suministro eléctrico antes de desmontarse.
- Si la carcasa del producto se dañara (p. ej. a consecuencia de golpes) y el producto dejara de cumplir con los requisitos de protección IP44, este no puede seguir utilizándose.
- La columna de enchufes solo puede ser utilizada en posición vertical. En caso contrario, compruebe que no le haya entrado agua antes de utilizarla. No la use, si le hubiera entrado agua.

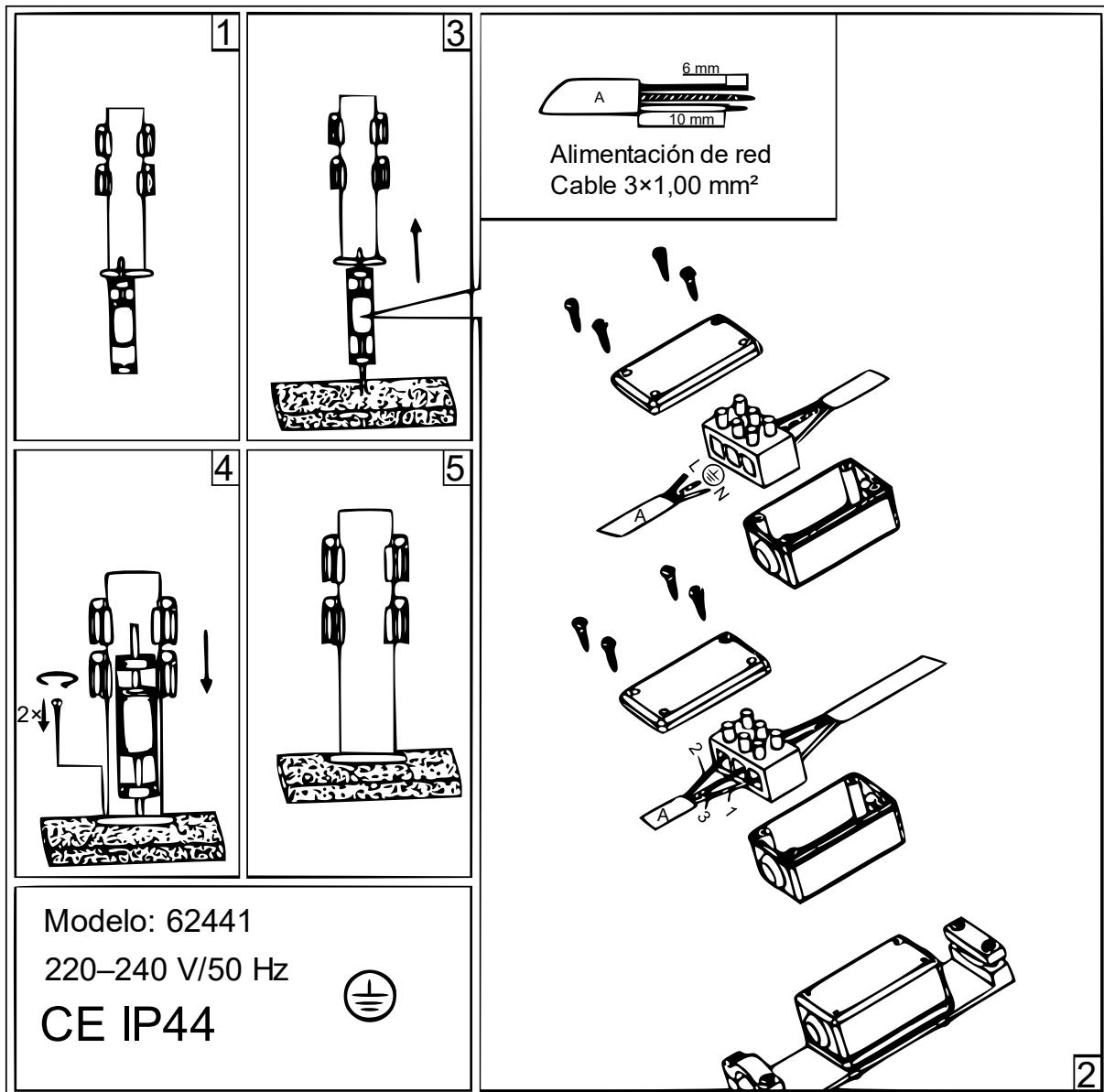
Datos técnicos

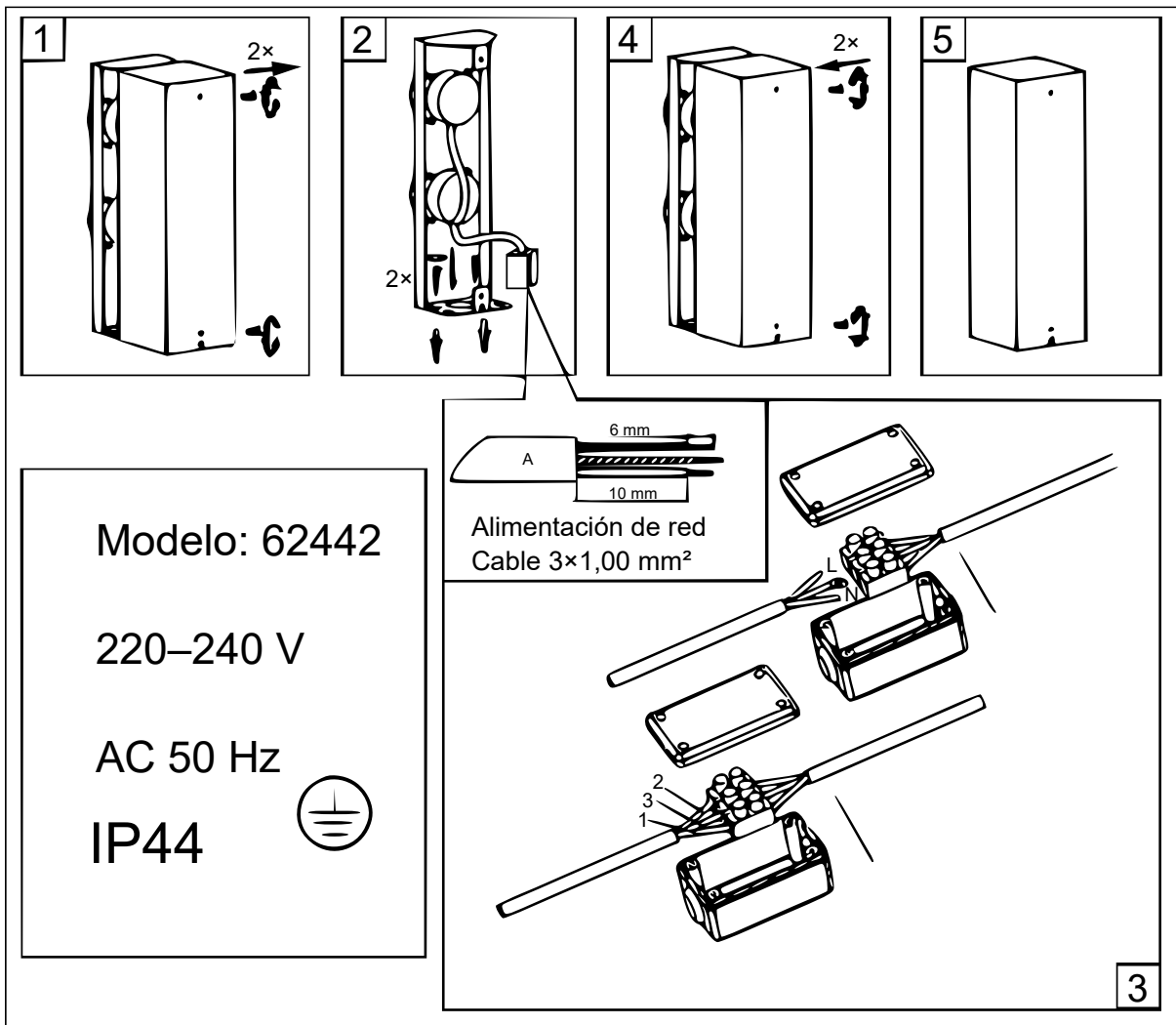
Tensión (V)	Frecuencia (Hz)	Corriente eléctrica máx. por toma (A)	Grado de protección
220–240	50	16	IP44

Funcionamiento

1. Conecte el cable del producto a la conexión eléctrica.
2. Encienda los interruptores correspondientes para las tomas de corriente y seleccione la función deseada. Cuando el interruptor de una toma de corriente está en "I", la toma de corriente está encendida (bajo corriente). Cuando el interruptor de una toma de corriente está en "O", la toma de corriente está desconectada.

Ilustraciones de montaje e instalación





<p>1</p>	<p>3</p>	<p>A</p> <p>6 mm</p> <p>10 mm</p> <p>Alimentación de red Cable 3×1,00 mm²</p>	<p>2</p> <p>3</p>
<p>4</p> <p>2x</p>	<p>5</p>		
<p>Modelo: 62443 220–240 V/50 Hz CE IP44</p>		<p>2</p>	

Normativa de gestión de residuos

La Directiva de la Unión Europea sobre la gestión de residuos de aparatos eléctricos y electrónicos (RAEE2, 2012/19/UE) ha sido aplicada a la normativa nacional a través del Real Decreto 110/2015.

Todos los aparatos eléctricos y electrónicos de WilTec afectados por la RAEE han sido marcados con el símbolo de un contenedor de basura tachado. Este símbolo indica que el aparato no debe ser eliminado a través de los residuos domésticos.

La empresa WilTec Wildanger Technik GmbH ha sido registrada bajo el número DE45283704 por el organismo competente de registro alemán (EAR).

Gestión de residuos de aparatos eléctricos y electrónicos a aplicar en los países de la Unión Europea y otros países europeos con un sistema de recogida selectiva para estos dispositivos.

El símbolo que usted encontrará en el producto o en su embalaje indica que este no debe ser tratado como un residuo doméstico normal, sino que debe ser entregado en un punto de recogida para el reciclaje de aparatos eléctricos y electrónicos. A través de su contribución con una correcta eliminación de este tipo de residuos usted está protegiendo el medio ambiente y la salud de los que le rodean. Salud y medio ambiente están amenazados por una incorrecta gestión de los residuos.



El reciclaje de materiales ayuda a reducir el consumo de materias primas.

Usted puede obtener más información acerca del reciclaje de este producto poniéndose en contacto con su municipio, con las empresas gestoras de residuos en el mismo o con la tienda donde usted lo haya adquirido.

Dirección:
WilTec Wildanger Technik GmbH
Königsbenden 12 / 28
D-52249 Eschweiler

AVISO IMPORTANTE:

La reproducción total o parcial, así como cualquier uso comercial que se le pudiera dar a este manual, al todo o alguna de sus partes, solo mediante autorización por escrito de la empresa WilTec Wildanger Technik GmbH.