

Mode d'emploi

Prise de courant extérieure

62441-62443



Illustration similaire, peut varier selon le modèle

Veuillez lire et respecter le mode d'emploi et les consignes de sécurité avant la mise en service.

Sous réserve de modifications techniques !

En raison du développement constant, les illustrations, les étapes de fonctionnement ainsi que les données techniques peuvent varier légèrement.



Les informations contenues dans ce document sont susceptibles d'être modifiées sans préavis. Aucune partie de ce document ne peut être copiée ou reproduite sous une autre forme sans autorisation écrite préalable. Tous droits réservés.

La société WilTec Wildanger Technik GmbH décline toute responsabilité en cas d'erreurs dans ce manuel d'utilisation ou dans les schémas de raccordement.

Bien que WilTec Wildanger Technik GmbH ait tout mis en œuvre pour que ce manuel d'utilisation soit complet, précis et à jour, une marge d'erreur peut néanmoins subsister.

Si vous trouviez une erreur ou si vous désiriez nous communiquer des suggestions quant aux améliorations à apporter, n'hésitez pas à nous contacter. Vos messages seront les bienvenus !

Pour tout renseignement, écrivez-nous à l'adresse électronique suivante :

service@wiltec.info

Ou bien utilisez le formulaire de contact qui figure dans le lien suivant :

<https://www.wiltec.de/contacts/>

La version actuelle de ce manuel d'utilisation est disponible dans plusieurs langues dans notre boutique en ligne. Cliquez sur le lien ci-dessous :

<https://www.wiltec.de/docsearch>

Pour un envoi par voie postale de vos réclamations, notre service après-vente se tient à votre disposition à l'adresse suivante :

WilTec Wildanger Technik GmbH
Königsbenden 12
52249 Eschweiler

Pour le retour de votre marchandise en vue d'un échange, d'une réparation ou autre, veuillez utiliser également l'adresse suivante. **Attention !** Ne renvoyez jamais la marchandise sans l'accord préalable de notre SAV. Autrement, l'envoi sera refusé à la réception.

Retourenabteilung
WilTec Wildanger Technik GmbH
Königsbenden 28
52249 Eschweiler

À votre écoute et joignable via :

E-mail : **service@wiltec.info**
Tél : +49 2403 977977-4 (équipe francophone)
Fax : +49 2403 55592-15

Introduction

Merci d'avoir opté pour ce produit de qualité. Afin de réduire tout risque de blessure, nous vous prions de toujours prendre quelques mesures de sécurité de base lors de l'utilisation de cet article. Veuillez lire attentivement ce manuel et vous assurer de l'avoir bien compris. Conservez ce mode d'emploi dans un lieu sûr.



Description générale

Cette prise de courant a été conçue pour une utilisation ménagère. Elle répond aux exigences de la norme de protection contre les éclaboussures (type de protection IP44). Ce produit ne convient pas pour une utilisation sur des chantiers de construction ou dans d'autres environnements avec des conditions de fonctionnement difficiles.

Consignes de sécurité et instructions

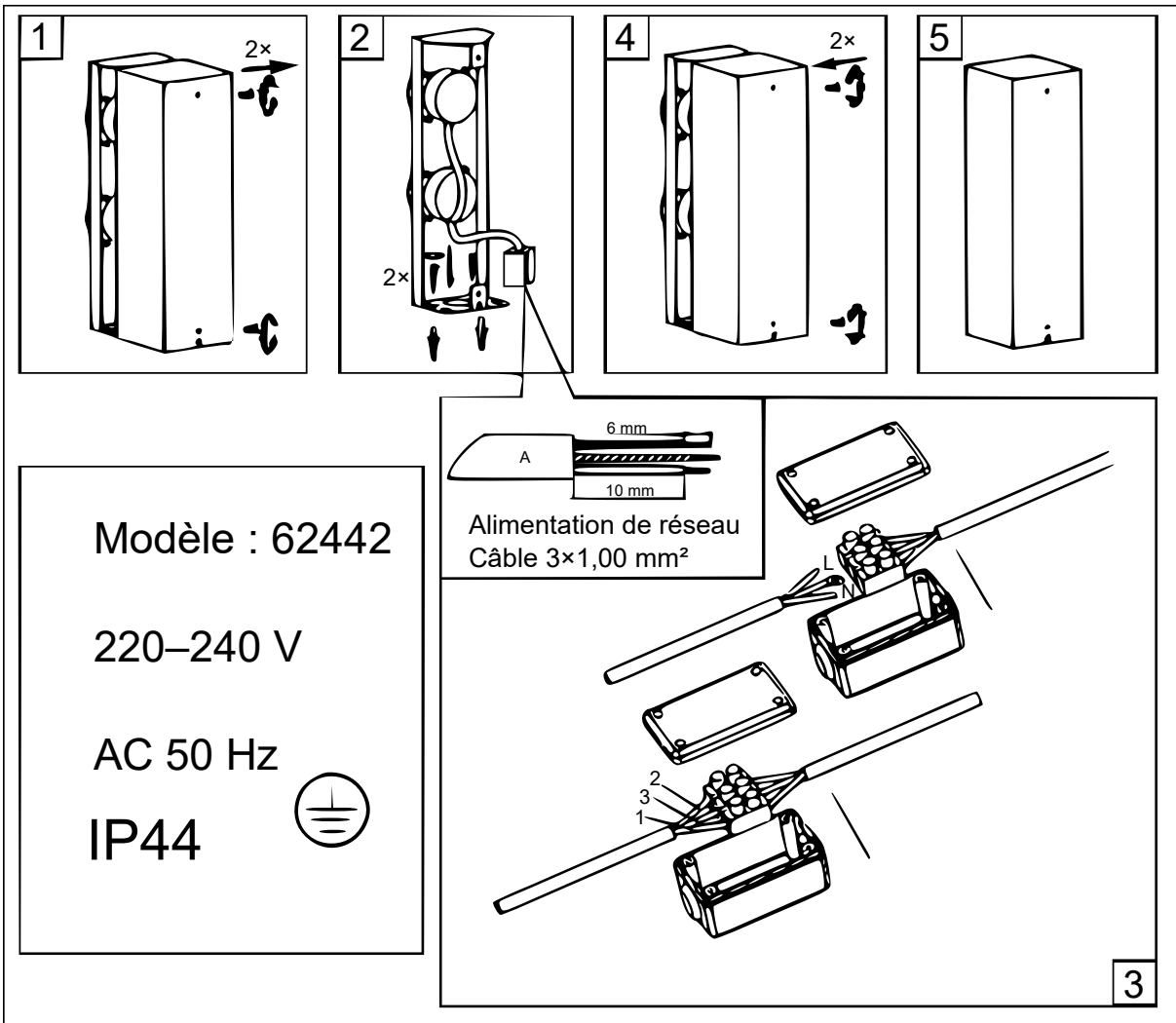
- À la réception du produit, assurez-vous que rien n'est endommagé ou manquant. Lisez attentivement les instructions, et en particulier les consignes de sécurité, avant d'utiliser l'appareil.
- Ce produit ne peut être connecté qu'à une prise de contact de protection reliée à la terre.
- La prise doit être placée dans un endroit stable et horizontalement ou verticalement.
- Assurez-vous que la prise de courant n'est pas installée dans une excavation ; la pluie peut entraîner le blocage de la prise, ce qui doit être évité à tout prix.
- La prise de courant doit être installée à au moins 0,5 m de chaque point d'eau.
- Cette prise est conçue de manière à être protégée contre les éclaboussures d'eau.
- Si vous souhaitez déplacer la prise, vous devez d'abord la débrancher de l'alimentation électrique avant de la déconnecter.
- Si le boîtier du produit est endommagé (p. ex. par des chocs) et que le produit ne puisse plus répondre aux exigences IP44, il ne doit plus être utilisé.
- La prise ne doit être utilisée qu'en position verticale. Si elle n'est plus verticale, vous devez vérifier si de l'eau a déjà pénétré dans le produit avant utilisation. Si de l'eau est entrée dans la prise, elle ne doit pas être utilisée.

Spécifications techniques

Tension (V)	Fréquence (Hz)	Ampérage max. par prise (A)	Classe de protection
220-240	50	16	IP44

Mise en fonctionnement

1. Connectez le câble du produit au connecteur d'alimentation.
2. Activez les interrupteurs correspondants pour les prises et sélectionnez la fonction souhaitée. Si l'interrupteur d'une prise est sur « I », la prise est allumée (sous tension). Si l'interrupteur d'une prise est sur « O », la prise est désactivée.



<p>1</p>	<p>3</p>	<p>6 mm 10 mm A</p> <p>Alimentation de réseau Câble 3×1,00 mm²</p>	
<p>4</p>	<p>5</p>		<p>2</p>
<p>Modèle : 62443 220–240 V/50 Hz CE IP44 </p>			

Réglementations relatives à la gestion des déchets

Les directives européennes concernant l'élimination des déchets d'équipements électriques et électroniques (DEEE, 2012/19/UE) ont été mises en œuvre par la loi se relatant aux appareils électroniques.

Tous les appareils de la marque WiTec concernés par la DEEE sont munis du symbole d'une poubelle barrée. Ce symbole signifie que l'appareil ne doit pas être jeté avec les ordures ménagères.

La société WiTec Wildanger Technik GmbH est inscrite au registre allemand EAR sous le numéro d'enregistrement de la directive européenne DEEE comme suit : DE45283704.

Mise au rebut des appareils électriques et électroniques usagés (applicable dans les pays de l'Union européenne et dans les autres pays européens ayant un système de collecte séparée pour ces appareils). Le symbole figurant sur le produit ou son emballage indique que ce produit ne doit pas être traité comme un déchet ménager normal, mais doit être remis à un point de collecte pour le recyclage des équipements électriques et électroniques.

En contribuant à l'élimination appropriée de ce produit, vous protégez votre environnement et la santé humaine. Une gestion de déchets incorrecte aura des conséquences négatives sur l'environnement et la santé.



Le recyclage des matériaux contribue à réduire la consommation de matières premières et à conserver les ressources naturelles.

Pour plus d'informations sur le recyclage de ce produit, contactez l'autorité locale, le service municipal d'élimination des déchets ou le magasin où vous avez acheté le produit.

Adresse :
WiTec Wildanger Technik GmbH
Königsbenden 12 / 28
D-52249 Eschweiler

Avis important :

Toute reproduction et toute utilisation à des fins commerciales, même partielle de ce mode d'emploi, ne sont autorisées qu'avec l'accord préalable de la société WiTec Wildanger Technik GmbH.