

Gebruikershandleiding

Buitenstopcontact

62441-62443



Afgebeeld product kan per model enigszins afwijken

Vóór ingebruikname de handleiding en veiligheidsvoorschriften lezen en toepassen!

Onder voorbehoud van technische aanpassingen!

Vanwege constante technische ontwikkelingen kunnen afbeeldingen, het stappenplan en technische gegevens enigszins afwijken.



De informatie in dit document kan te allen tijde zonder aankondiging vooraf gewijzigd worden. Het is niet toegestaan dit document zonder schriftelijke toestemming vooraf te kopiëren of op welke manier dan ook (deels) te vermenigvuldigen. Alle rechten zijn voorbehouden.

WilTec Wildanger Technik GmbH is niet aansprakelijk voor eventuele fouten in deze gebruiksaanwijzing of de daaraan aangesloten overzichten en schema's.

Hoewel *WilTec Wildanger Technik GmbH* met de grootst mogelijke zorg deze gebruikershandleiding heeft samengesteld, zodat deze volledig, foutloos en actueel is, kunnen fouten niet uitgesloten worden. Heeft u een fout in deze handleiding ontdekt of wilt u ons een tip ter verbetering meedelen, dan vernemen wij deze graag van u.

U kunt een e-mail sturen aan het onderstaand e-mailadres:

service@wiltec.info

of gebruik het contactformulier op onze website:

<https://www.wiltec.de/contacts/>

De actuele versie van deze handleiding is in meerdere talen te vinden in onze webshop:

<https://www.wiltec.de/docsearch>

Ons postadres is:

WilTec Wildanger Technik GmbH
Königsbenden 12
52249 Eschweiler
Duitsland

Indien u een product wilt terugsturen ter reclamatie, reparatie, ruiling of om welke reden dan ook, verzoeken wij u het onderstaand adres te gebruiken. Let op! Om een snelle afhandeling van uw retourzending of ruiling te kunnen verwezenlijken, verzoeken wij u in elk geval ons Serviceteam te contacteren alvorens u het product terugzendt. Gebruik hiervoor het onderstaand adres en/of contactgegevens.

Retouren
WilTec Wildanger Technik GmbH
Königsbenden 28
52249 Eschweiler

E-mail: **service@wiltec.info**

Tel: +49 2403 55592-0 - Fax: +49 2403 55592-15



Inleiding

Wij danken u voor de aanschaf van dit hoogwaardig product. Om het risico op ongelukken en letsel zo veel mogelijk uit te sluiten, verzoeken wij u te allen tijde de basisveiligheidsvoorschriften in acht te nemen bij ingebruikname van dit product. Leest u alstublieft deze gebruikershandleiding zorgvuldig door en stel zeker dat u de inhoud ervan begrepen heeft.

Bewaar deze handleiding zorgvuldig.

Algemeen

Dit buitenstopcontact is voor huishoudelijk gebruik ontwikkeld. Het voldoet aan de vereisten van beschermingsklasse IP44 (spatwaterdicht). Het product is niet geschikt voor gebruik op bouwplaatsen of andere ruwe omgevingen.

Veiligheidsaanwijzingen

- Zodra u het product ontvangen heeft, dient u met zekerheid vast te stellen dat er geen beschadigingen aan het apparaat zijn. Controleer ook of alle onderdelen aanwezig zijn. Lees de gebruiksaanwijzingen en in het bijzonder de veiligheidsaanwijzingen zorgvuldig door, voordat u het apparaat in gebruik neemt.
- Dit product mag uitsluitend aan een veilige en geaarde stopcontactdoos aangesloten worden.
- Zorg dat de basis op een stevige en stabiele ondergrond horizontaal of verticaal opgesteld staat.
- Zorg dat de contactdoos niet laag of diep wordt geïnstalleerd. Het stopcontact kan door regenval onder water lopen. Dit dient voorkomen te worden.
- Het stopcontact moet minimaal 0,5 meter ver van watertoevoerpunten (kraan, put, etc.) worden geïnstalleerd.
- Deze contactdoos is dusdanig ontwikkeld, dat het tegen spatwater beschermd is.
- Indien u de contactdoos wilt verplaatsen, dient u deze - vóór het loshalen van de klemmen - eerst van de stroomvoorziening los te koppelen.
- Indien de behuizing van het product beschadigd is (bijv. stootschade), waardoor het product niet meer kan voldoen aan de vereisten van beschermingsklasse IP44, mag het apparaat niet gebruikt worden.
- Het buitenstopcontact mag alleen in rechte positie gebruikt worden. Indien de contactdoos niet recht staat, controleer dan eerst of er zich water in het stopcontact bevindt, voordat u het stopcontact in gebruik neemt. Indien er water in het stopcontact zit, mag deze niet gebruikt worden.

Technische gegevens

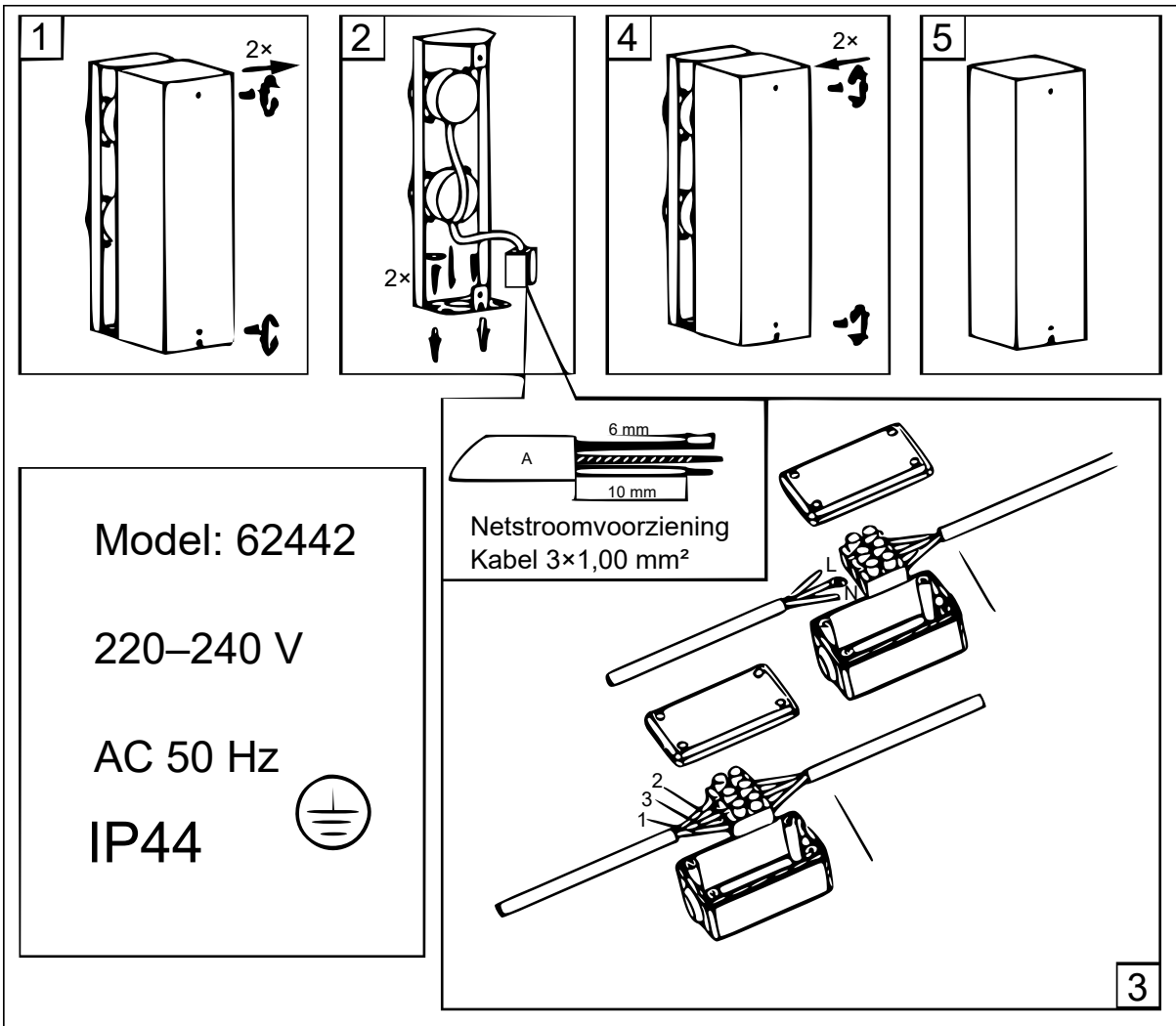
Spanning (V)	Frequentie (Hz)	Max. stroomsterkte per stopcontact (A)	Beschermingsklasse
220–240	50	16	IP44

Gebruik

1. Sluit de kabel van het product op een stroomvoorziening aan.
2. Schakel de schakelaar van de stopcontacten in kies de gewenste functie. Wanneer de schakelaar van een stopcontact op "I" staat dan is deze ingeschakeld (krijgt en geeft stroom). Indien de schakelaar op "O" staat dan is het stopcontact uitgeschakeld en niet voorzien van stroom.

Bevestiging en installatie

<p>1</p>	<p>3</p>	<p>6 mm 10 mm A</p> <p>Netstroomvoorziening Kabel 3×1,00 mm²</p>	
<p>4</p> <p>2x</p>	<p>5</p>		
<p>Model: 62441 220–240 V/50 Hz</p> <p>CE IP44</p>		<p>2</p>	



<p>1</p>	<p>3</p>	<p>6 mm 10 mm A</p> <p>Netstroomvoorziening Kabel 3×1,00 mm²</p>	
<p>4</p>	<p>5</p>		
<p>Model: 62443 220–240 V/50 Hz CE IP44 </p>		<p style="text-align: right;">2</p>	

Afvalverwerkingsvoorschriften

De EU-richtlijn (2012/19/EU, WEEE) ter inzameling en verwerking van (oude) elektrische apparaten regelt de inzameling van oude elektrische en elektronische apparaten binnen de EU en is ook op nationaal niveau geratificeerd.

Alle *WilTec*-apparaten die onder de WEEE-richtlijn vallen zijn met het doorkruiste containersymbool aangeduid. Dit symbool geeft aan dat het apparaat niet met het huishoudelijk afval weggegooid mag worden.

Wiltec Wildanger GmbH is in het Duitse EAR-afvalregister geregistreerd onder het WEEE-registratienummer DE45283704.

Inzameling en verwerking van gebruikte elektrische en elektronische apparaten is toepasbaar in alle landen van de Europese Unie en overige landen die over een nationaal inzamel- en verwerkingssysteem beschikken. Het symbool dat op het apparaat of de verpakking ervan is afgebeeld, geeft aan dat het product niet met het huishoudelijke afval gecombineerd mag worden. Het product dient naar een afvalverwerkingslocatie te worden gebracht, waar het recyclen van elektrische en elektronische apparaten wordt verzorgd.

Met uw bijdrage aan het correct verwerken van elektrisch afval helpt u mee aan het beschermen van het milieu en de gezondheid van uw medemens. Milieu en gezondheid worden door het verkeerd verwerken van elektrisch afval in gevaar gebracht. Eveneens helpt het recyclen van materialen het onnodig verbruik van grondstoffen te verminderen.

Verdere informatie over het recyclen van dit product verkrijgt u bij uw gemeente, op de website van de rijksoverheid en/of bij de verkoper waar u het product gekocht heeft.



Adres:
WilTec Wildanger Technik GmbH
Königsbenden 12 / 28
52249 Eschweiler
Duitsland

Belangrijk:

Het op welke manier dan ook kopiëren van deze handleiding en/of gebruik ervan voor commerciële doeleinden, is uitsluitend toegestaan met vooraf verkregen schriftelijke toestemming van *WilTec Wildanger Technik GmbH*.