

Bruksanvisning

Utomhusuttag

62441-62443



Liknande avbildning, kan variera beroende på modell

Läs bruksanvisningen och beakta säkerhetsanvisningar innan produkten tas i bruk.

Med reservation för eventuella tekniska ändringar!

På grund av stadiga vidareutvecklingar kan det finnas ringa olikheter mellan produkten och avbildningar, handlingssteg eller tekniska uppgifter.



Vid informationerna i denna bruksanvisning förbehåller vi oss rätten till oanmälda ändringar. Ingen del av detta dokument får kopieras eller mångfaldigas på annat sätt utan ett föregående skriftligt samtycke. Alla rättigheter reserverade.

WilTec Wildanger Technik GmbH övertar inget ansvar för eventuella fel i denna bruksanvisning eller kopplingsschemana.

Fastän WilTec Wildanger Technik GmbH har gjort allt det kan för att ge dig en fullständig, felfri och aktuell bruksanvisning, kan fel inte uteslutas.

Hittade du ett fel eller har du ett förslag till en förbättring? Du får gärna kontakta oss per e-post eller vårt kontaktformulär. Vi ser fram emot ditt meddelande.

Vår e-postadress:

service@wiltec.info

Vårt kontaktformulär:

<https://www.wiltec.de/contacts/>

Den aktuella versionen av denna bruksanvisning i flera språk hittar du på vår nätbutik:

<https://www.wiltec.de/docsearch>

Vår postadress är:

WilTec Wildanger Technik GmbH
Königsbenden 12
D - 52249 Eschweiler
TYSKLAND

Använd följande adress för att skicka tillbaka varorna på grund av utbyte, reparation eller andra skäl. Obs! Kontakta vårt serviceteam för att säkerställa en smidig reklamation eller utbyte.

Retourenabteilung
WilTec Wildanger Technik GmbH
Königsbenden 28
D - 52249 Eschweiler
TYSKLAND

E-post: **service@wiltec.info**

Tel: +49 2403 55592-0

Fax: +49 2403 55592-15



Introduktion

Tack för att du köpte denna kvalitetsprodukt. Vi ber dig att alltid vidta några grundläggande säkerhetsåtgärder när du använder produkten för att minimera skaderisken. Läs noga igenom bruksanvisningen och förvissa dig att du har förstått allt.

Förvara bruksanvisningen så att den står till förfogande.

Allmän beskrivning

Detta uttag är avsett för hushållsbruk. Det uppfyller kraven för skydd mot stänkvatten (kapslingsklass IP44). Denna produkt är inte lämplig för användning på byggarbetsplatser eller i andra miljöer med hårda driftsförhållanden.

Säkerhetsinformationer och anvisningar

- När du har mottagit produkten ska du kontrollera att ingen del är skadad eller saknas. Läs igenom bruksanvisningen noggrant, särskilt säkerhetsanvisningarna, innan du använder apparaten.
- Denna produkt kan endast anslutas till ett jordat uttag.
- Uttaget måste placeras horisontellt eller vertikalt på en stabil plats.
- Var försiktig så att du inte sätter in uttaget i en fördjupning; regn kan få uttaget att stå i vatten, vilket absolut måste undvikas.
- Uttaget måste installeras minst 0,5 m borta från alla vattenställen.
- Uttaget är skyddat mot vattenstänk.
- Om du vill flytta uttaget måste du först koppla bort det från strömförsörjningen innan du lossar det.
- Om produktens hölje är skadat (t.ex. på grund av stöt) och produkten inte längre uppfyller kraven för IP44, får den inte användas längre.
- Uttaget får endast användas i upprätt läge. Om det inte är fallet måste du kontrollera om vatten redan har trängt in i produkten innan du använder den. Om vatten har trängt in i uttaget får du inte använda det.

Tekniska uppgifter

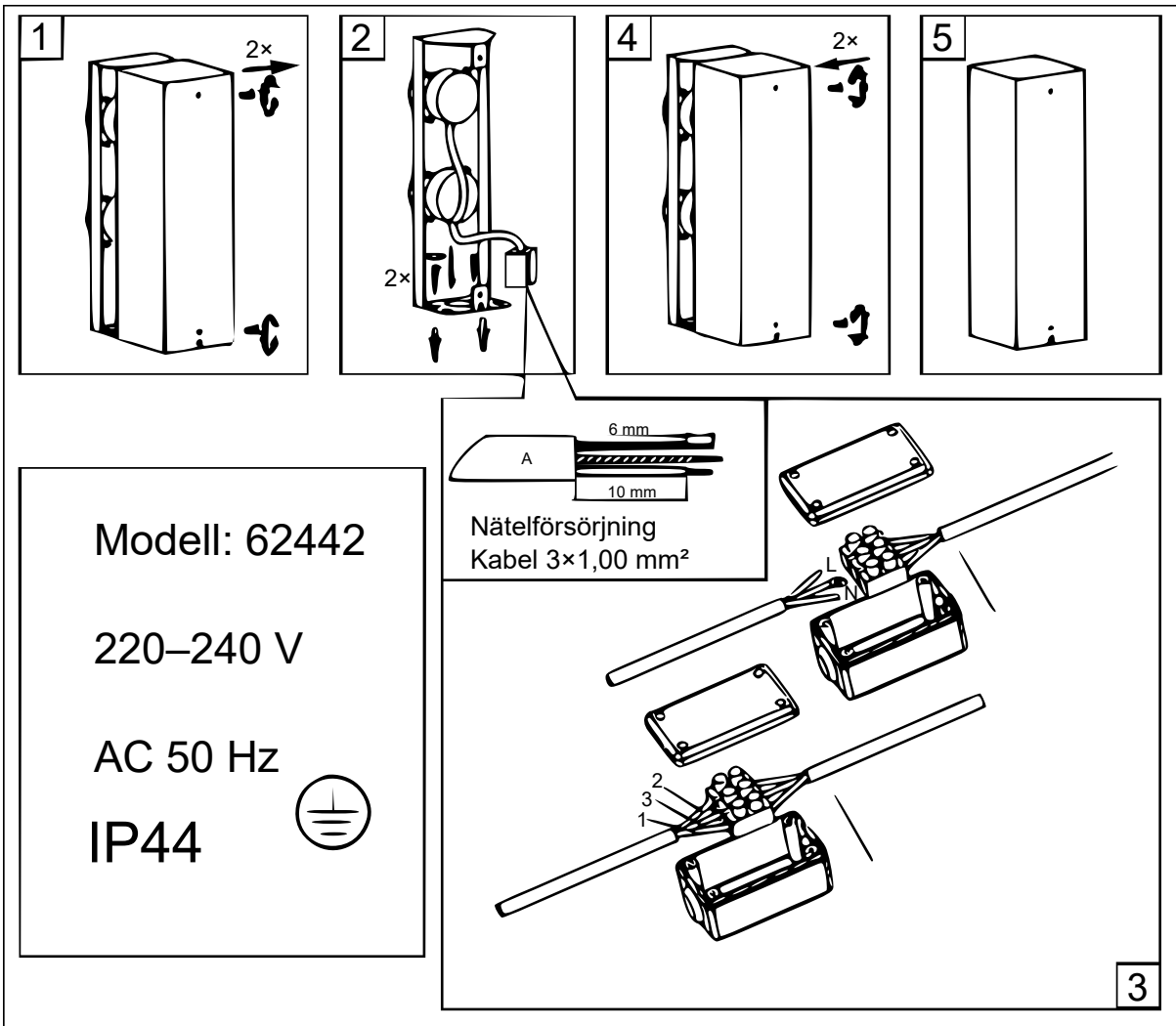
Spänning (V)	Frekvens (Hz)	Max. strömstyrka per uttag (A)	Kapslingsklass
220–240	50	16	IP44

Drift

- Anslut produktens kabel till nätanslutningen.
- Slå på motsvarande brytare för eluttagen och välj önskad funktion. När brytaren på ett uttag är inställd på "I" är uttaget påslaget (strömförsörjt). När brytaren på ett uttag är inställd på "O" är uttaget avstängt.

Montering

<p>1</p>	<p>3</p>	<p>Nätelförsörjning Kabel 3×1,00 mm²</p>	
<p>4</p>	<p>5</p>	<p>2</p>	
<p>Modell: 62441 220–240 V/50 Hz</p> <p>CE IP44</p>			



<p>1</p>	<p>3</p>	<p>Nätelförsörjning Kabel 3×1,00 mm²</p>	
<p>4</p>	<p>5</p>		
<p>Modell: 62443 220–240 V/50 Hz CE IP44 </p>			

Regleringar av avfallshanteringen

EU-direktivet för hantering av elektrisk och elektronisk utrustning (WEEE, 2012/19/EU) blev införlivat i den tyska lagen för elektronikavfall.

Symbolen som visar en genomstryknad soptunna kännetecknar alla WEEE-berörda produkter från WilTec. Symbolen betyder att produkten får ej kastas in i hushållssopor.

WilTec Wildanger Technik GmbH registrerades av den tyska registreringsinstansen EAR (Stiftung Elektro-Altgeräte Register). WilTecs WEEE-registreringsnummer är DE45283704.

Avfallshandling av begagnade elektriska och elektroniska produkter (tillämplig för alla länder av Europeiska unionen och alla länder med ett separat källsorteringssystem för dessa produkter).

Symbolen på förpackningen eller produkten själv betyder att produkten får ej kastas in i hushållssopor. Produkten måste inlämnas till återvinningsstation för elektrisk och elektronisk utrustning.

Genom den lämpliga avfallshandlingen av din produkt skyddar du miljön och dina medmänniskors hälsa. En olämplig avfallshandling utgör en risk för miljön och människors hälsa.



Materialåtervinning hjälper att minska förbrukningen av råmaterial.

Din kommun, dina kommunala behandlingsanläggningar eller affären där du köpte produkten kan ge dig vidare informationer om materialåtervinningsprocessen.

Adress:
WilTec Wildanger Technik GmbH
Königsbenden 12 / 28
D-52249 Eschweiler
TYSKLAND

Viktig anmärkning:

Varje sätt av delvis eller fullständigt mångfaldigande eller kommersiellt nyttjande av denna bruksanvisning behöver ett skriftligt godkännande från WilTec Wildanger Technik GmbH.