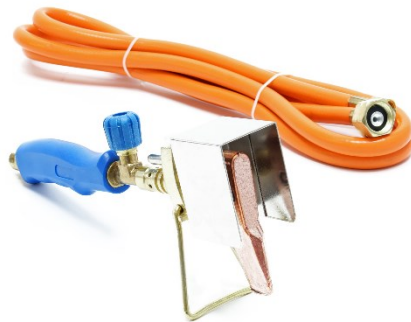


Bedieningsinstructies

Koperen hamersoldeerbout

62444

wiltec



Afbeelding vergelijkbaar, kan variëren afhankelijk van model

Lees voor ingebruikname de gebruiksaanwijzing en veiligheidsvoorschriften en neem deze in acht!

Technische wijzigingen voorbehouden!

Door voortdurende ontwikkeling kunnen illustraties, functionele stappen en technische gegevens licht afwijken.



De informatie in dit document kan op elk moment zonder voorafgaande kennisgeving worden gewijzigd. Niets uit dit document mag worden gekopieerd of gereproduceerd in enige andere vorm zonder voorafgaande schriftelijke toestemming. Alle rechten voorbehouden.

WilTec Wildanger Technik GmbH aanvaardt geen aansprakelijkheid voor eventuele fouten in deze gebruikershandleiding of de aansluitschema's.

Hoewel WilTec Wildanger Technik GmbH alles in het werk heeft gesteld om ervoor te zorgen dat deze gebruikershandleiding volledig, foutloos en actueel is, kunnen fouten niet worden uitgesloten.

Als je een fout hebt gevonden of een suggestie voor verbetering wilt doen, horen we graag van je.

Stuur een e-mail naar:

service@wiltec.info

of gebruik ons contactformulier:

<https://www.wiltec.de/contacts/>

Je kunt de huidige versie van deze instructies in verschillende talen vinden in onze online shop op:

<https://www.wiltec.de/docsearch>

Ons postadres is:

WilTec Wildanger Technik GmbH
Königsbenden 12
52249 Eschweiler

Gebruik het volgende adres om uw goederen terug te sturen voor omruiling, reparatie of andere doeleinden. Let op! Om ervoor te zorgen dat je klacht of terugzending probleemloos verloopt, moet je contact opnemen met ons serviceteam voordat je de goederen terugstuurt.

Afdeling Retourneren
WilTec Wildanger Technik GmbH
Königsbenden 28
52249 Eschweiler

E-mail: **service@wiltec.info**

Tel: +49 2403 55592-0

Fax: +49 2403 55592-15

Inleiding

Bedankt voor de aankoop van dit kwaliteitsproduct. Om het risico op letsel tot een minimum te beperken, vragen wij u om altijd een aantal basisveiligheidsmaatregelen te nemen bij het gebruik van dit product. Lees deze gebruiksaanwijzing zorgvuldig door en zorg ervoor dat u ze begrijpt. Bewaar deze gebruiksaanwijzing op een veilige plaats.

Veiligheids- en waarschuwingsberichten

- Controleer voordat u de gastank aansluit of de afdichtingen tussen het apparaat, de drukregelaar en de gastank op hun plaats zitten en in goede staat zijn.
- Gebruik geen apparaat dat lekt, beschadigd is of niet goed werkt.
- Gebruik geen apparaat met beschadigde of versleten afdichtingen.
- Houd het apparaat en de propaanfles buiten het bereik van kinderen en sta niet toe dat kinderen het gebruiken.
- Het apparaat mag alleen buitenshuis en niet onder de grond worden gebruikt.
- Neem de veiligheidsinstructies op de propaanfles in acht.
- Zorg ervoor dat je de propaanflesafsluiter en de gasregelafsluiter volledig afsluit als je klaar bent met werken.
- Koppel het apparaat vervolgens los van de propaanfles door de drukregelaar los te draaien.
- De inhoud van de propaangasfles, brandbaar propaangas, moet worden beschermd tegen toegang door kinderen en onbevoegde personen.
- Reparaties, inclusief het vervangen van sproeiers, mogen alleen worden uitgevoerd door een specialist die beschikt over de originele reserveonderdelen.
- Gebruik het apparaat niet bij harde wind, regen of hoge vochtigheid
- Als het apparaat niet wordt gebruikt, moet het uit de buurt van stof en vocht worden bewaard.



Waarschuwing! **Explosiegevaar!**

Gascilinders onder druk kunnen exploderen als ze worden omgestoten of blootgesteld aan hitte, waardoor ernstige schade aan eigendommen en persoonlijk letsel kan ontstaan.

- Knoei niet met de propaanfles en bescherm hem tegen verhitting boven 50 °C, bijvoorbeeld door blootstelling aan zonlicht.
- De propaanfles moet buiten worden verwisseld en uit de buurt van alle mogelijke ontstekingsbronnen. Dit omvat open vuur, waakvlammen, elektrische kooktoestellen, enz.
- Roken is ten strengste verboden tijdens het verwisselen van de container! Er bestaat explosiegevaar.
- Als er gas uit je apparaat ontsnapt (gaslucht), verplaats het dan onmiddellijk naar een veilige plaats.
- Controleer de dichtheid van uw apparaat alleen buitenshuis en op een plaats met een goede luchtcirculatie en zonder ontstekingsbron, waar het lek kan worden opgespoord en gerepareerd. Gebruik nooit een vlam om naar een lek te zoeken; gebruik in plaats daarvan zeepwater. Voer de test nooit uit in de buurt van ontvlambare materialen of andere mensen.
- Als de vlam wordt uitgeblazen door een windvlaag, sluit dan onmiddellijk de gasflesafsluiter en de gasregelafsluiter om te voorkomen dat er nog meer gas ontsnapt.

**Waarschuwing!**
Brandgevaar!

Brandbare stoffen en hete oppervlakken kunnen brand veroorzaken.

- Gebruik het apparaat niet in de buurt van brandbare materialen zoals papier, hout of andere brandbare stoffen.
- Leg de brandende soldeerbout niet neer en laat het apparaat niet onbewaakt draaien, want dit levert brandgevaar op.
- Plaats de soldeerbout niet op brandbare materialen, zelfs niet na gebruik, omdat dit brandgevaar oplevert.
- Gebruik het apparaat nooit in een schuur, een houten preeel of in de buurt van een houten schutting.
- Bewaar het apparaat niet in de buurt van warmtebronnen zoals verwarmingstoestellen, elektrische apparaten, ovens of op plaatsen die blootstaan aan sterk zonlicht.

**Waarschuwing!**
Risico op brandwonden!

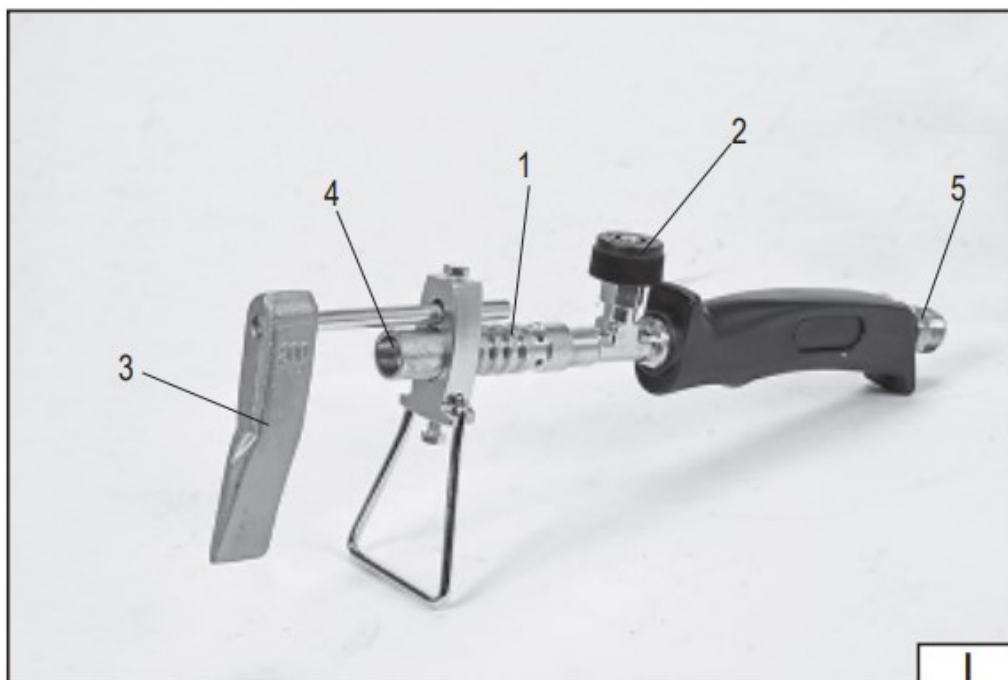
Het aanraken van hete oppervlakken kan brandwonden veroorzaken.

- De toegankelijke onderdelen kunnen erg heet worden en letsel veroorzaken. Kinderen moeten uit de buurt van het apparaat worden gehouden.
- Raak de soldeerbout niet aan als deze heet is.

Attentie!

Voor een veilige aansluiting op een standaard gasfles is altijd een drukregelaar nodig (deze is niet bij de levering inbegrepen). Voor het gebruik van het reduceerventiel is een adapter met de volgende afmetingen nodig: 20 mm BSPP 1/2" buitendraad links, 13,16 mm BSPP 1/4"×19 binnendraad links (deze is niet bij de levering inbegrepen).

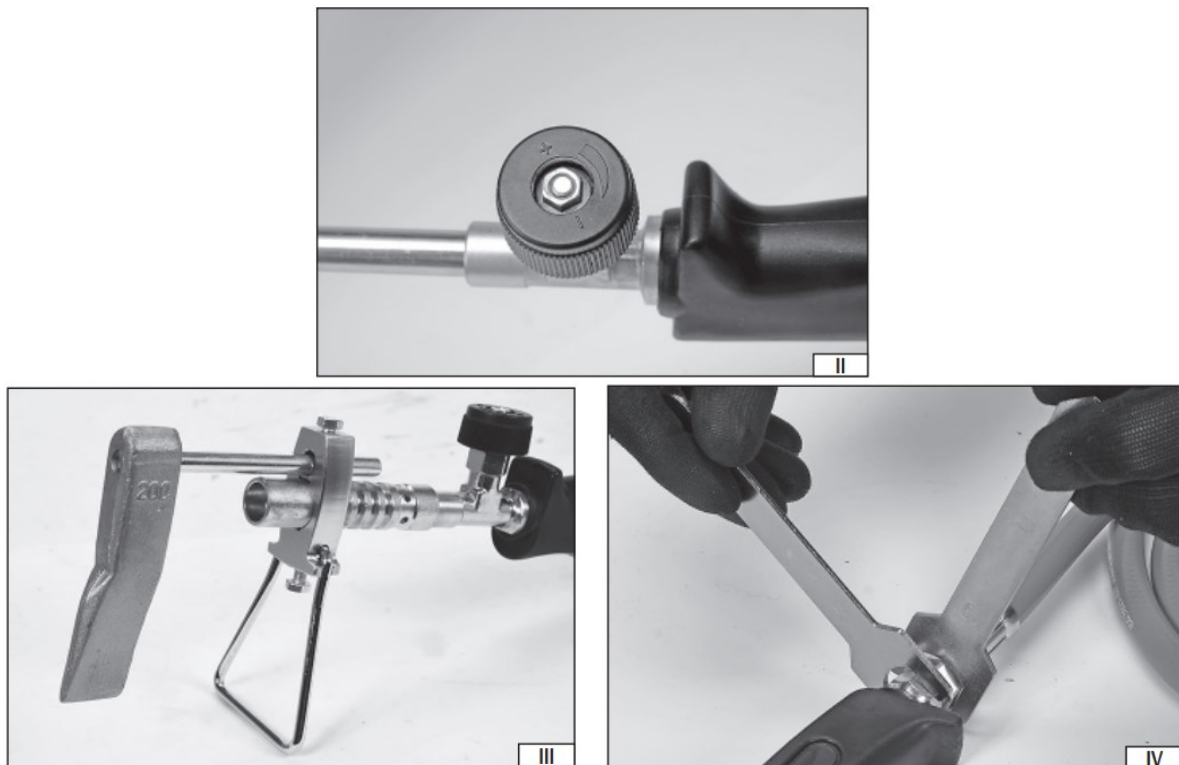
Productoverzicht



Nr.	Naam
1	Gasbrander
2	Gasregelklep
3	Soldeerstift
4	Vlakstraalsproeier
5	Gasaansluiting

Montage

- Het is belangrijk dat alle schroefverbindingen alleen worden vastgedraaid met de kracht die nodig is voor het vastdraaien, zodat het gereedschap geen gevaar oplevert voor de gebruiker. Te vast aandraaien kan de afdichtingen beschadigen.
- Zorg ervoor dat de gasregelklep (**Fig. 2**) op de handgreep gesloten is voor de installatie.
- Monteer het apparaat door de soldeerstift op de toorts te plaatsen (**Fig. 3**). De soldeerstift moet worden vastgezet met twee schroeven.
- De onderste schroef wordt gebruikt om de adapter aan het mondstuk van de toorts te bevestigen en de bovenste schroef wordt gebruikt om de soldeerstift aan de adapter te bevestigen. Draai de schroeven niet verder aan dan nodig is om de onderdelen op hun plaats te houden. Het te vast aandraaien van de schroeven kan de onderdelen van de toorts beschadigen.
- Bevestig de slang aan het gemonteerde gereedschap (**Fig. 4**) en het andere uiteinde aan de gasfles.



Lektest

1. Controleer voordat het vloeibare gas instroomt of de gasregelklep op de handgreep gesloten is.
2. Zorg ervoor dat alle onderdelen van het apparaat gasdicht zijn, zowel na montage als voor elk nieuw gebruik.
3. Controleer of de aansluitingen en verbindingen correct en onbeschadigd zijn.
4. Om te controleren op lekken kunt u een gaslekzoekspray gebruiken of een zeepoplossing (bijv. een half glas water + 10 druppels afwasmiddel) op de gasvoerende delen bij hun aansluitingen aanbrengen. Als er op deze punten bellen verschijnen, lekt het apparaat.
Let op! De test mag nooit worden uitgevoerd met open vuur.

Operatie

1. Draai het ventiel van de gastank los en vervolgens het ventiel van het gereedschap. Draai alleen ver genoeg los om het gas eruit te laten stromen.
2. Ontsteek het gas bij de uitlaat van de kop. Gebruik hiervoor een speciale aansteker voor draagbare gasbranders.
3. Stel de hoogte van de vlam van de toorts in met de draaiknop. De vlam mag alleen op de soldeerstift gericht worden om deze op te warmen.
4. De temperatuur van de soldeerstift kan worden aangepast door de soldeerstift van het mondstuk weg te bewegen of dicht bij de mondstukuitgang te brengen. Hoe groter de afstand tussen de soldeerstift en het mondstuk van de toorts, hoe lager de temperatuur van de soldeerstift.
Let op! De afstand kan alleen worden ingesteld als het apparaat volledig is afgekoeld en losgekoppeld is van de gastank.
Waarschuwing! De punt van de soldeerbout mag niet te dicht bij de opening van het mondstuk komen! Laat een afstand van minstens 15 mm.
5. Plaats het apparaat op een niet-ontvlambare, hittebestendige, vlakke ondergrond en wacht tot de soldeerstift is opgewarmd.
6. Plaats de soldeerstift op de soldeerpunt. Zorg ervoor dat de vlam van de toorts altijd alleen op de soldeerpunt gericht is.



7. Sluit na beëindiging van de werkzaamheden de kraan van de gasfles en plaats de brander op een niet-brandbaar oppervlak om af te koelen nadat de vlam is gedoofd. Ga verder met het onderhoud zodra het apparaat is afgekoeld.

De propaancilinder vervangen

Attentie!

- De gasfles mag alleen buitenshuis worden vervangen.
 - Het is belangrijk dat u voldoende afstand houdt tot ontstekingsbronnen, mensen en brandbare materialen. Voordat u de gasfles verwisselt, moet u ervoor zorgen dat het resterende gas in de slang opgebruikt is.
 - Bij het verwisselen van de gasfles is het belangrijk om de propaanfleskraan goed dicht te draaien en ervoor te zorgen dat de brander uit is voordat je de gasfles losmaakt.
1. Om de propaangasfles te vervangen, moet de drukregelaar van de propaangasfles worden losgeschroefd. Alle andere onderdelen van het apparaat kunnen met elkaar verbonden blijven.
 2. Telkens wanneer het apparaat wordt aangesloten op de propaangasfles, moet het worden gecontroleerd op lekkage. Bovendien moet het apparaat voor ingebruikname worden gecontroleerd op functionele veiligheid, inclusief de propaangasslang.
 3. De slang moet onmiddellijk worden vervangen als deze broos, gebarsten of beschadigd is.

Onderhoud

- Na demontage moeten alle onderdelen zorgvuldig worden gecontroleerd.
- Het apparaat kan worden gereinigd met een droge doek als de brander is afgekoeld. Gebruik geen schoonmaakmiddelen, anders kunnen de brandergaten en het gasmondstuk verstopt raken.
- Na de onderhoudswerkzaamheden moeten alle onderdelen van het apparaat grondig worden gedroogd. Het is verboden om de brander te gebruiken met resten van schoonmaakmiddelen.
- Controleer de doorlaatbaarheid van het brandermondstuk. Als het mondstuk vuil is, reinig het dan voorzichtig met een dunne draad. Vergroot de opening van het mondstuk niet en verander de vorm niet.

Opslag en transport

- Koppel het apparaat los van de propaanfles aan het einde van het werk en voor opslag en transport door de drukregelaar los te draaien.
- Zorg ervoor dat de gasklep gesloten is en dat het apparaat volledig is afgekoeld voordat u het veilig en droog opbergt of vervoert.
- Zet het apparaat vast tijdens transport.

Belangrijke opmerking:

Reproductie, zelfs gedeeltelijk, en elk commercieel gebruik, zelfs van delen van de handleiding, alleen met schriftelijke toestemming van WilTec Wildanger Technik GmbH.