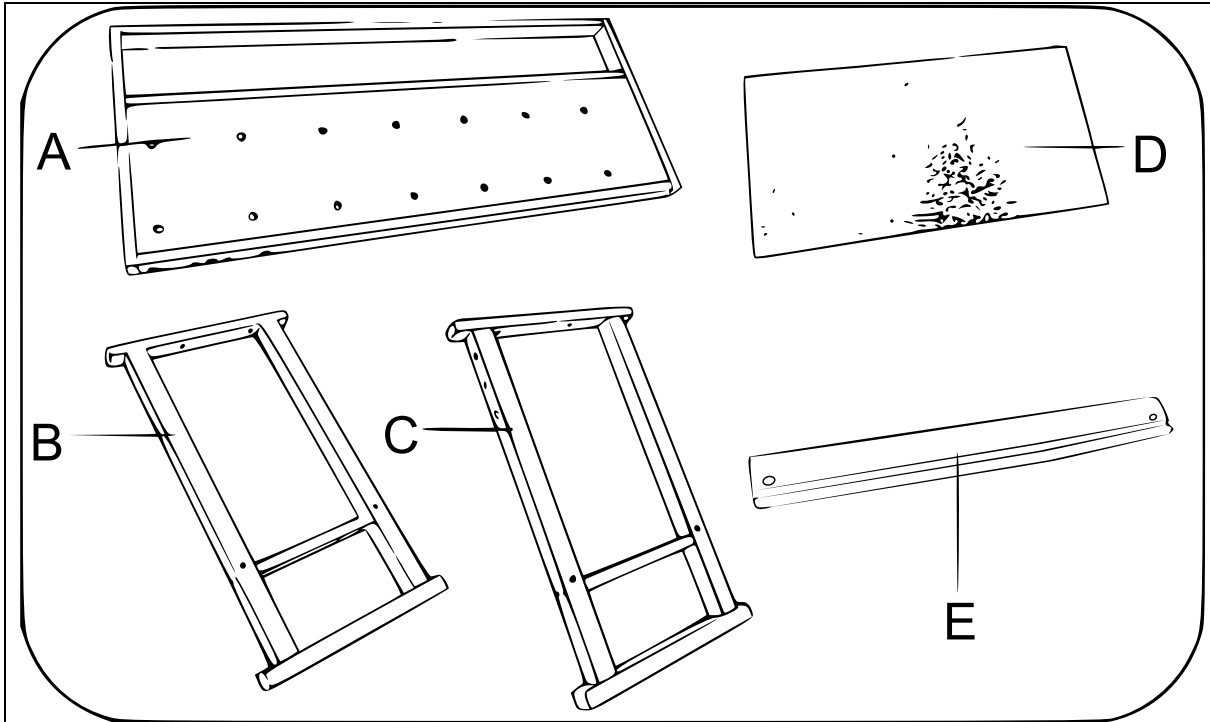
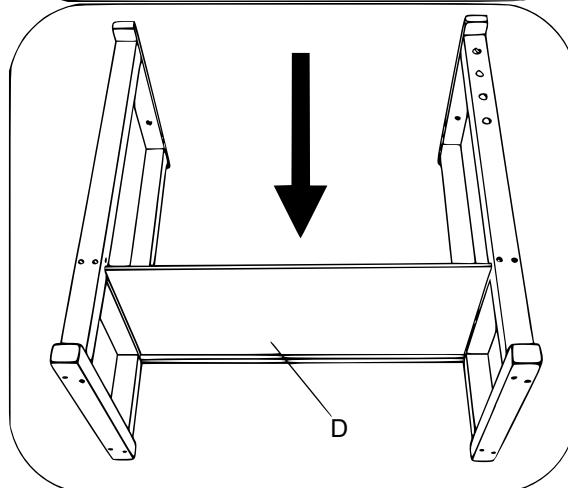
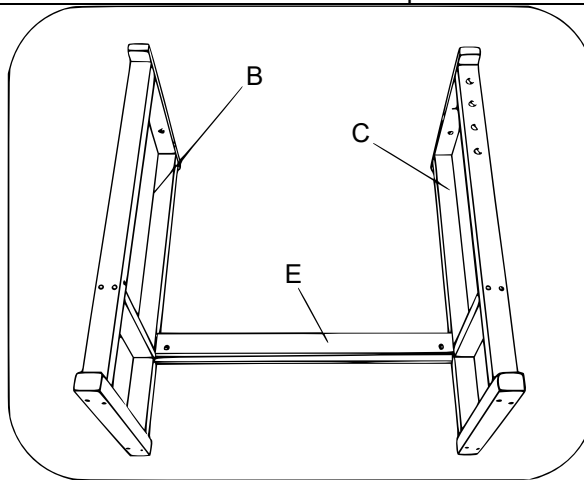


ENSAMBLAJE

62452 – Banco de taller de madera con estante

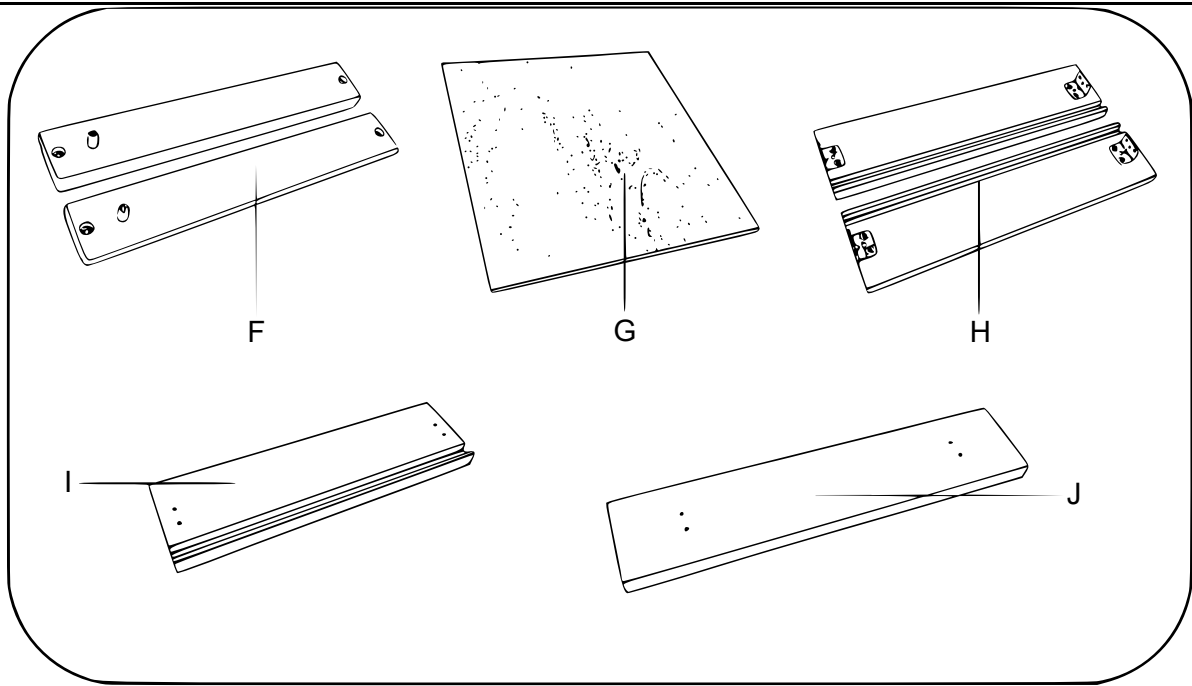


Paso 1: encimera con pies

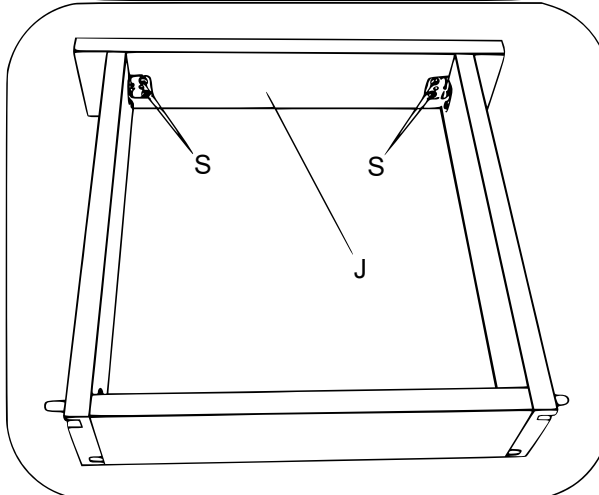
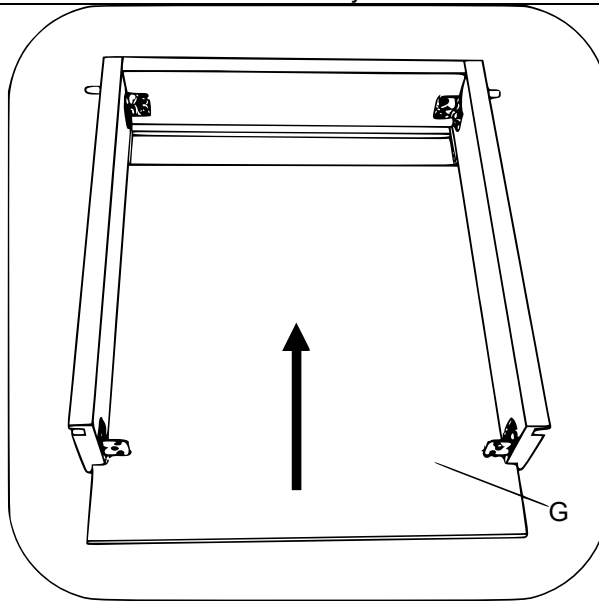


Paso 1: encimera con pies

ENSAMBLAJE

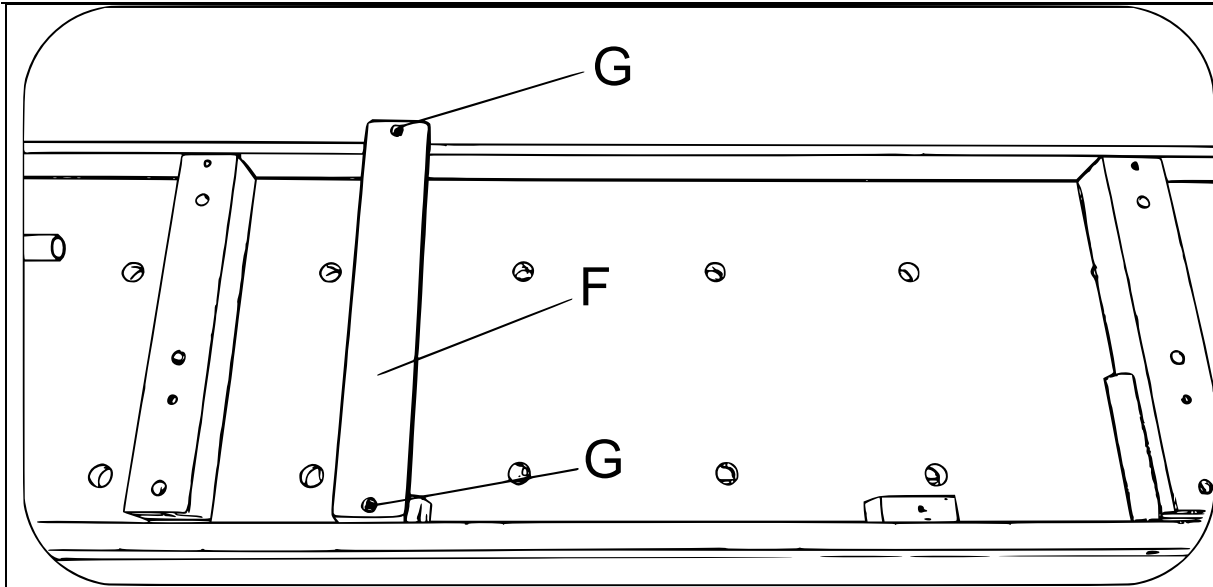


Paso 2: cajón

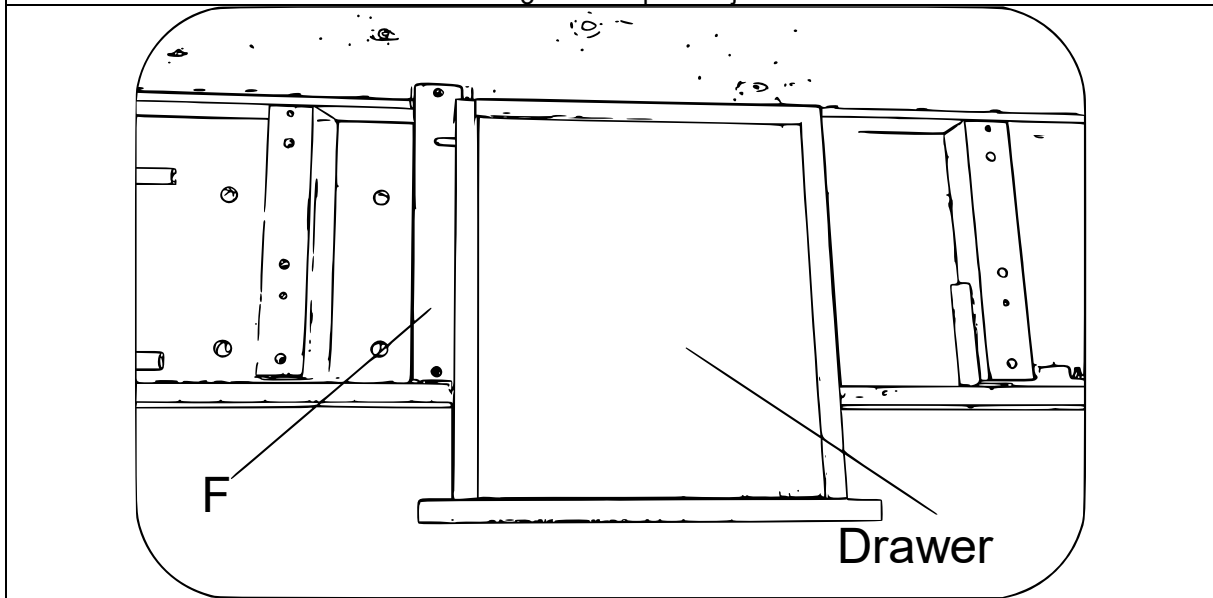


Paso 2: cajón

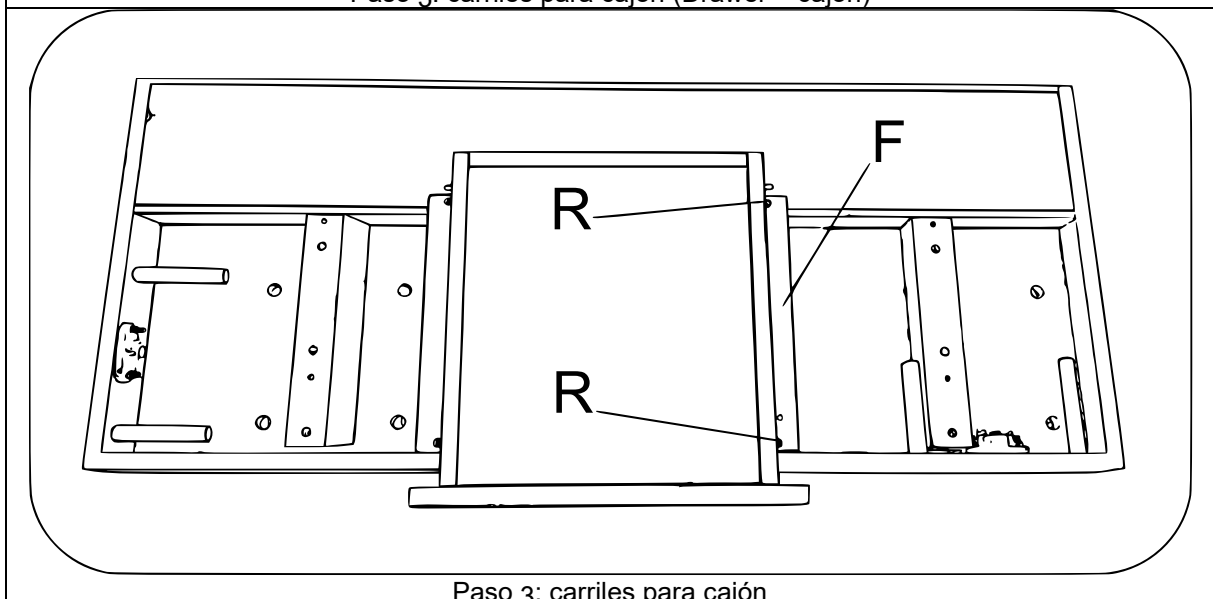
ENSAMBLAJE



Paso 3: carriles para cajón

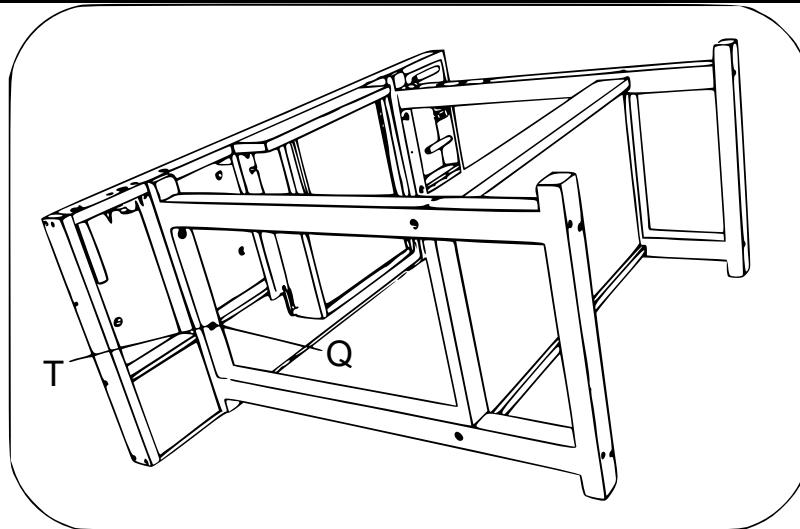


Paso 3: carriles para cajón (Drawer = cajón)



Paso 3: carriles para cajón

ENSAMBLAJE



Paso 4: Listo



Paso 4: Listo

AVISO IMPORTANTE:

La reproducción total o parcial, así como cualquier uso comercial que se le pudiera dar a este manual, al todo o alguna de sus partes, solo mediante autorización escrita por parte de la empresa WilTec WILDANGER Technik GmbH.