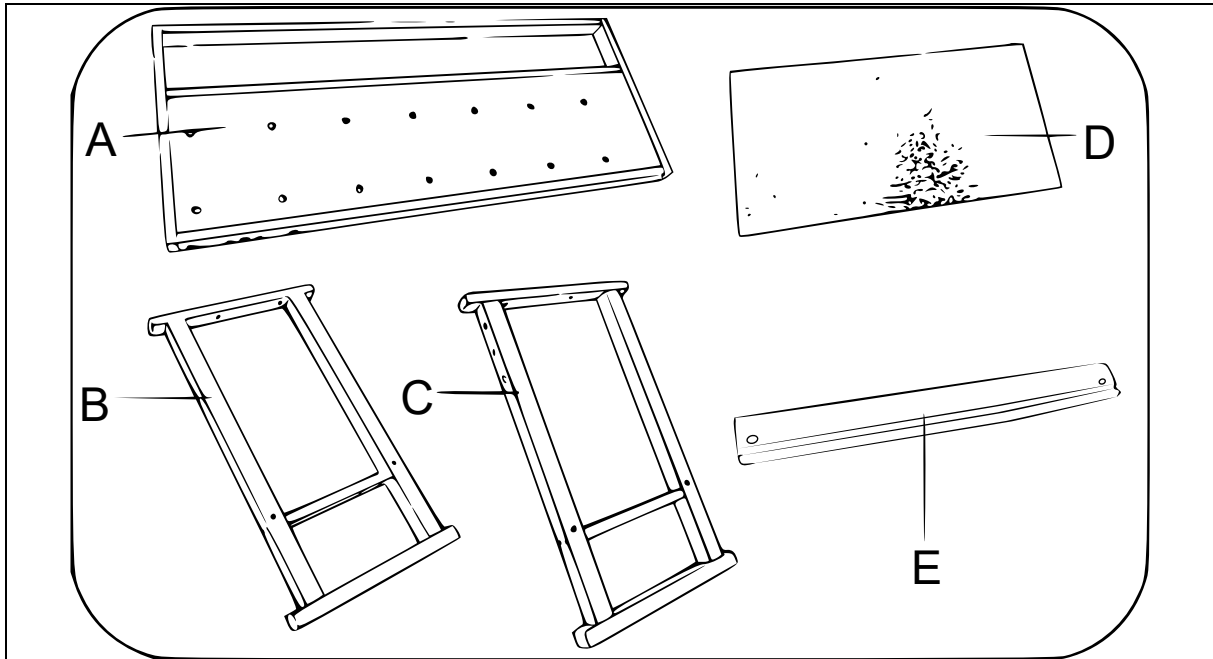
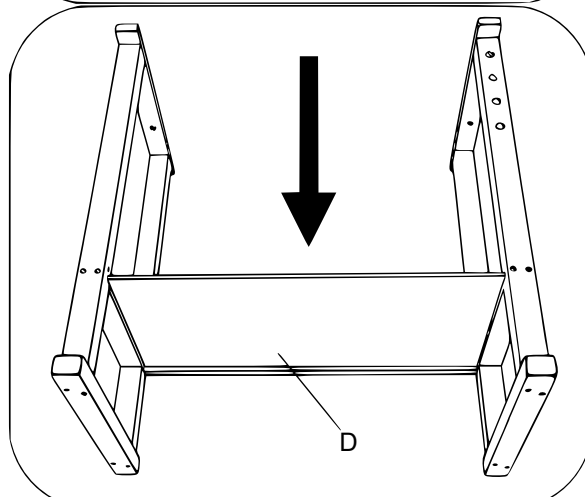
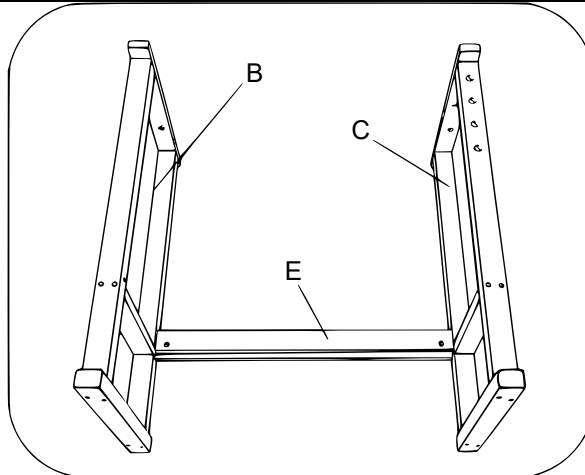


ASSEMBLAGE

62452 – Établi de travail avec tiroir et pinces de serrage

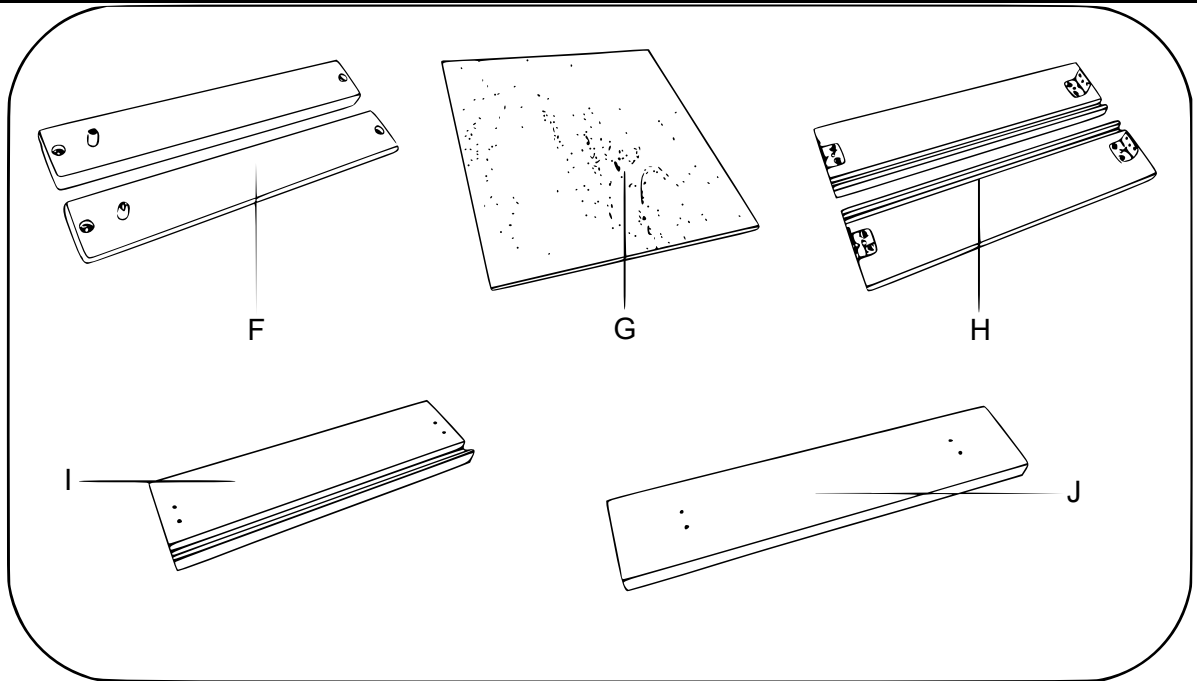


Étape 1 : paille et pieds de support

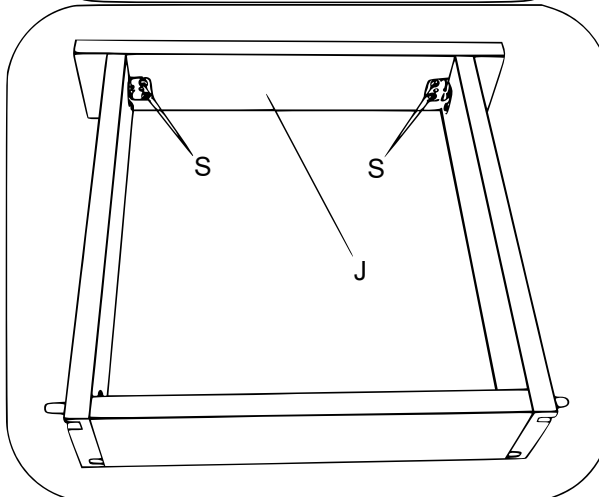
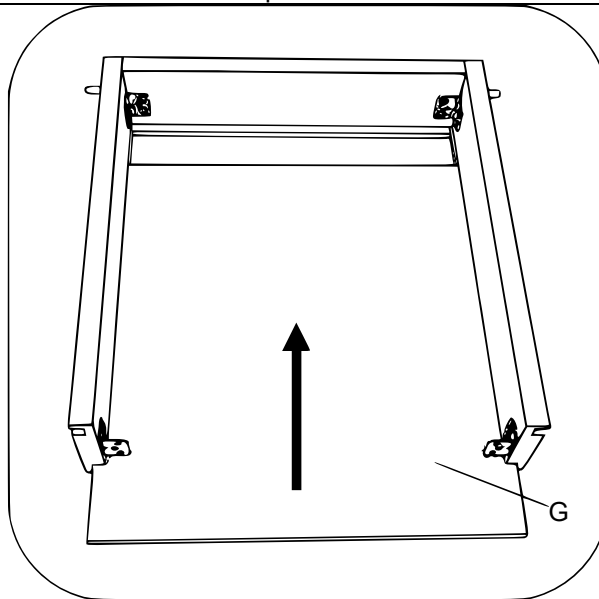


Étape 1 : paille et pieds de support

ASSEMBLAGE

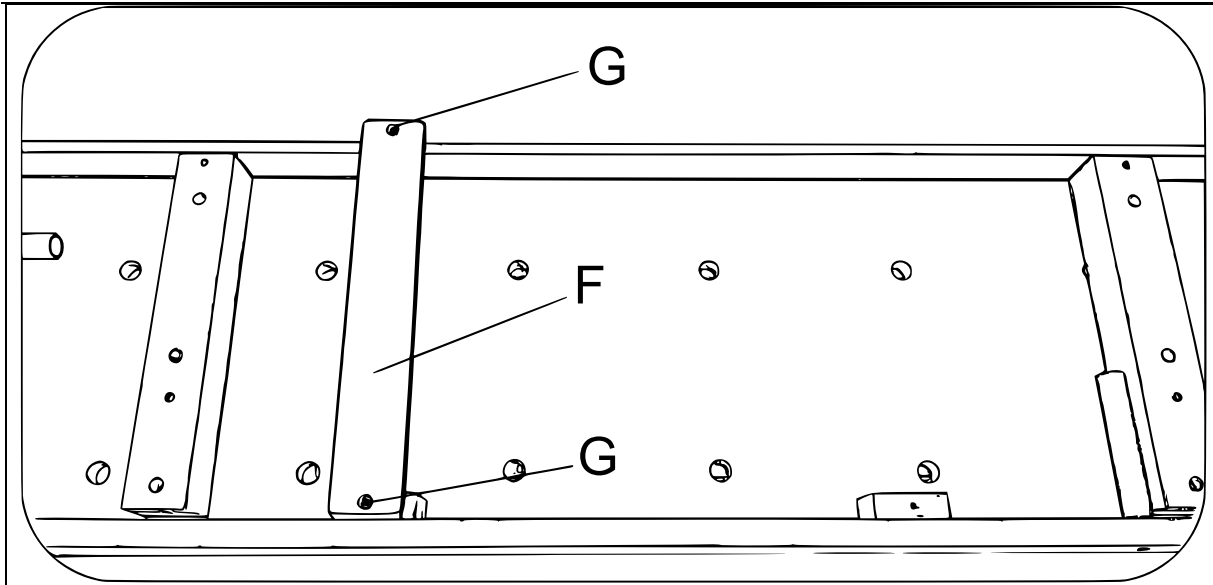


Étape 2 : tiroir

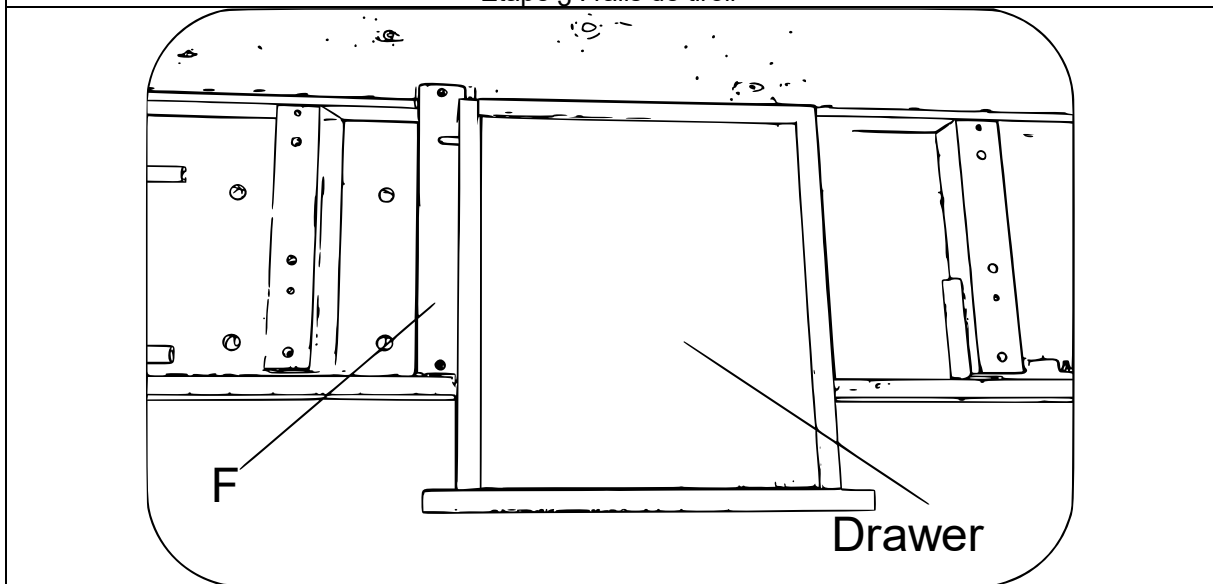


Étape 2 : tiroir

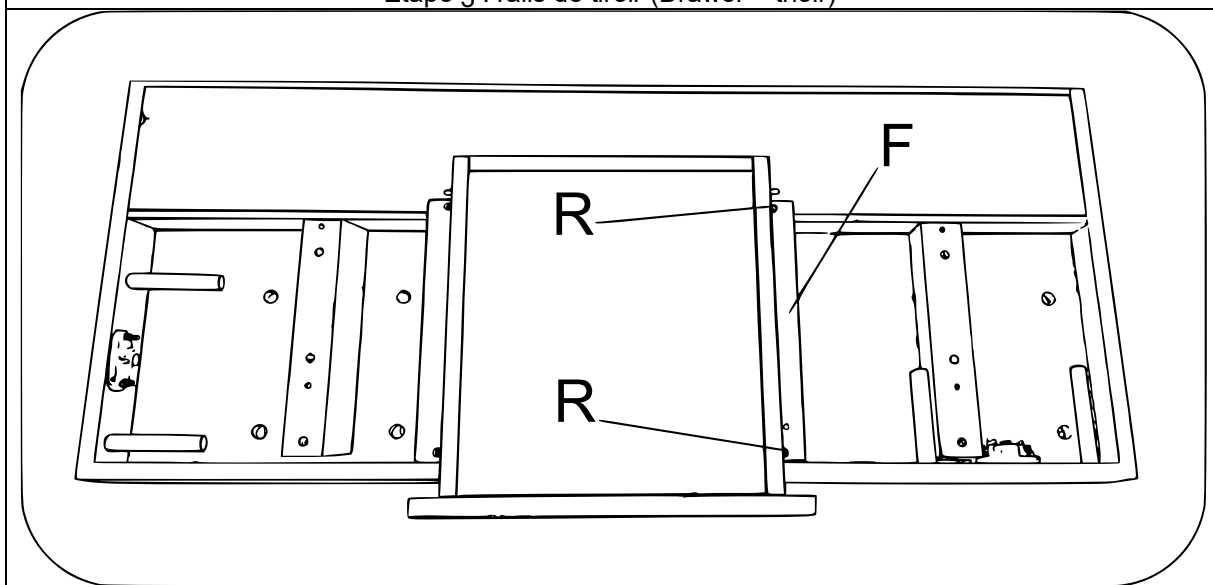
ASSEMBLAGE



Étape 3 : rails de tiroir



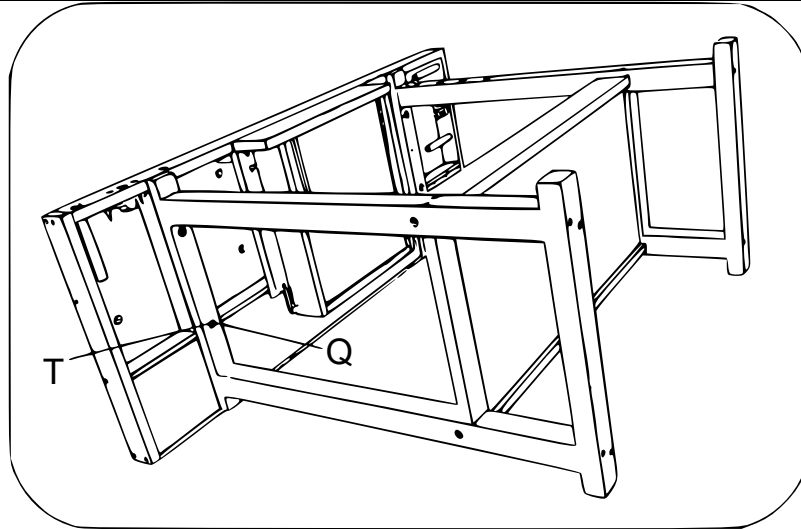
Étape 3 : rails de tiroir (Drawer = tiroir)



Étape 3 : rails de tiroir



ASSEMBLAGE



Étape 4: Fini !



Étape 4: Fini !

Avis important :

Toute reproduction et toute utilisation à des fins commerciales, même partielle de ce mode d'emploi, ne sont autorisées qu'avec l'accord préalable de la société WilTec Wildanger Technik GmbH.