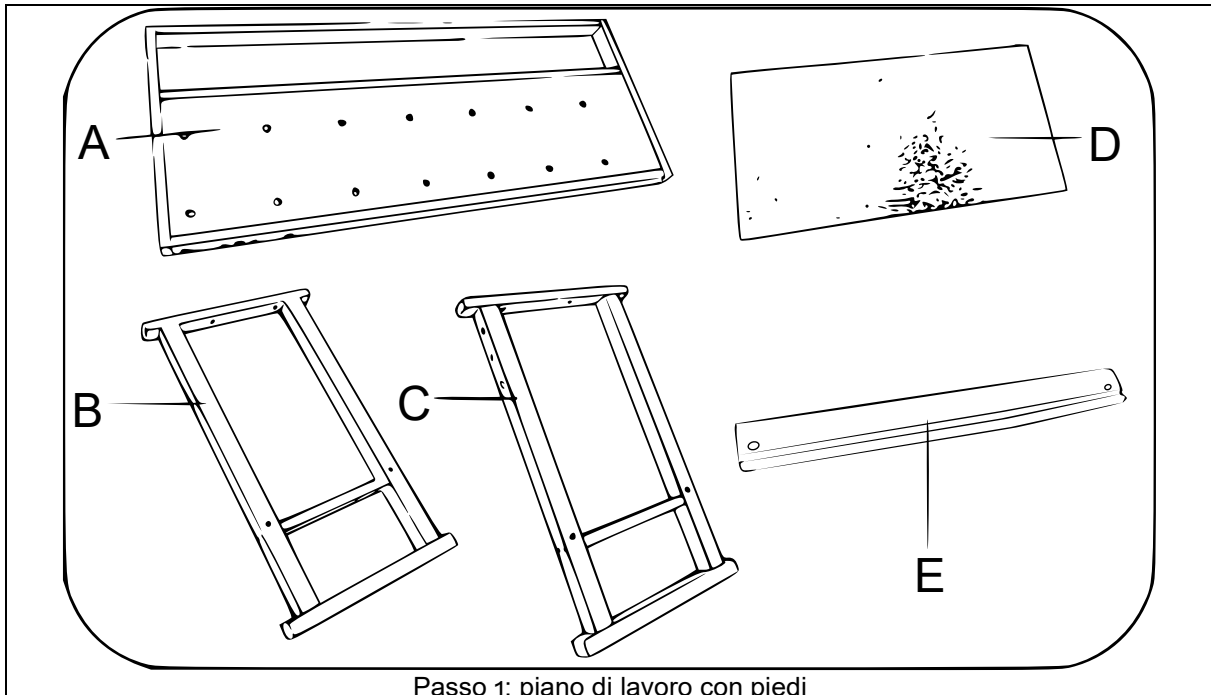
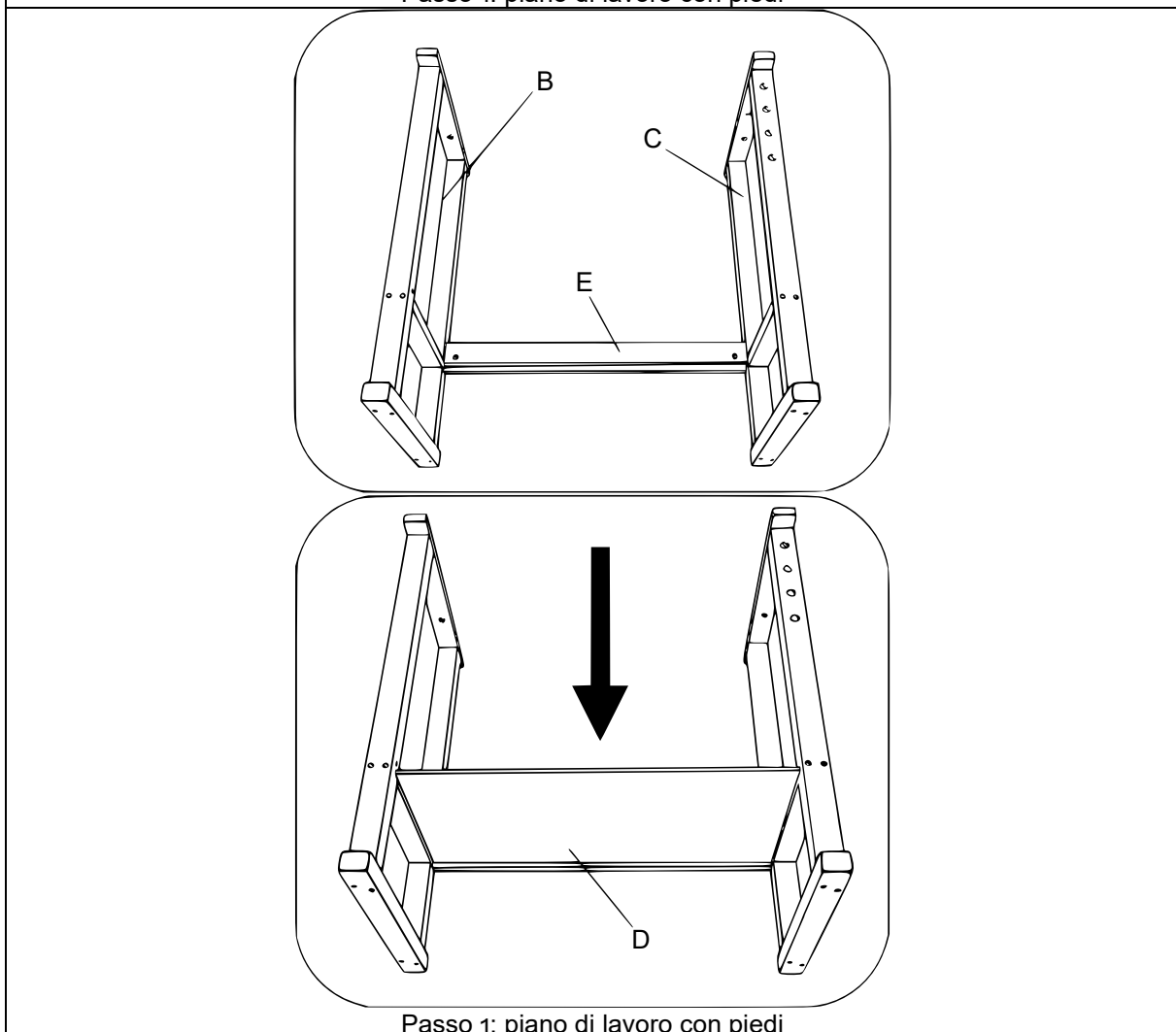


# MONTAGEHANDLEIDING

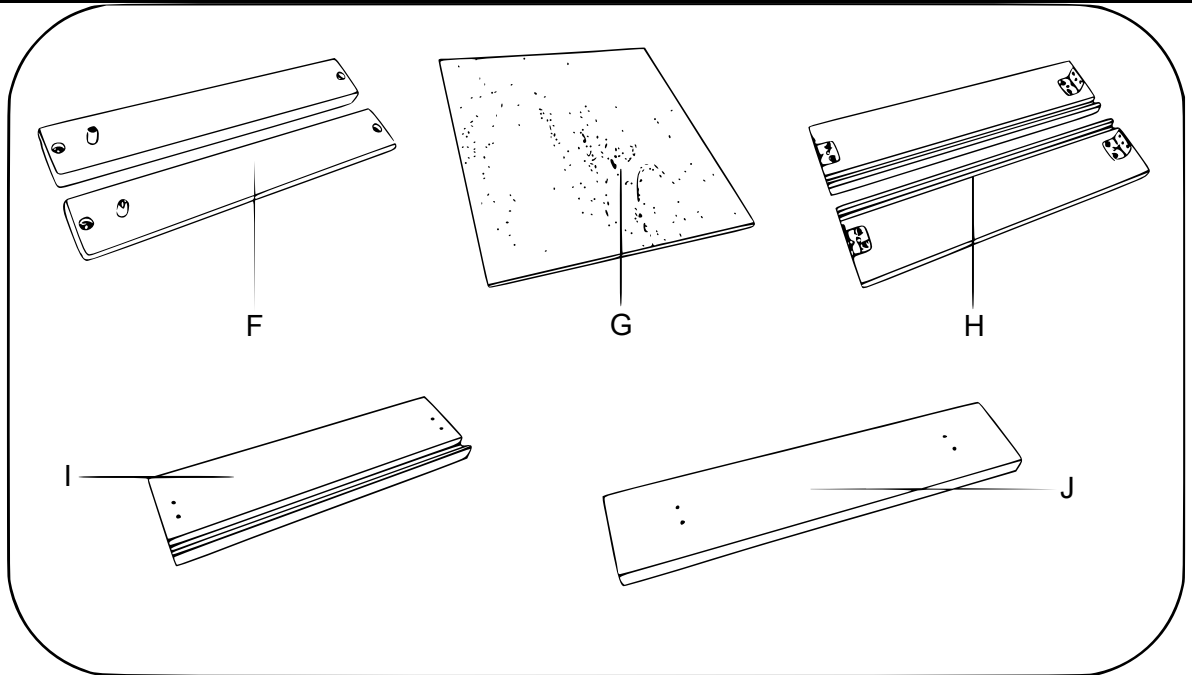
## 62452 – Banco da lavoro di legno con cassetto



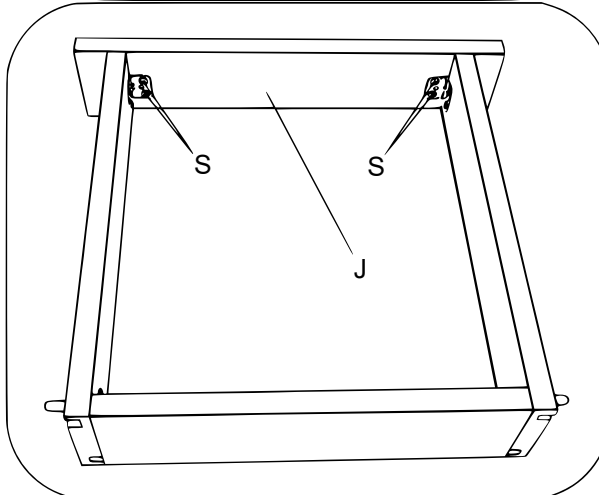
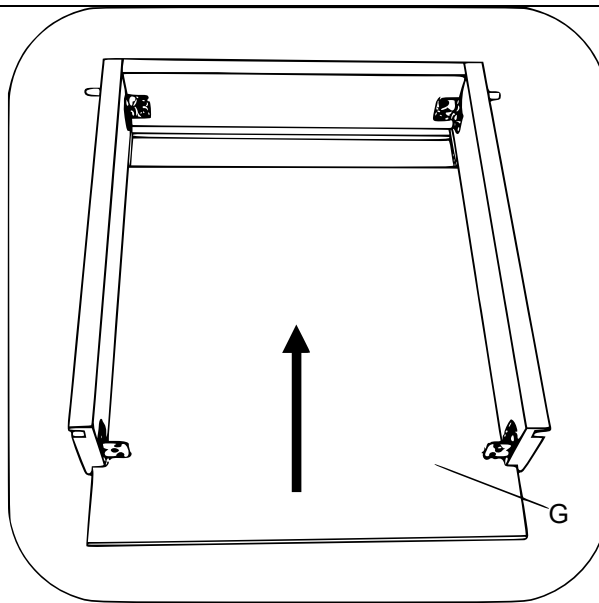
Passo 1: piano di lavoro con piedi



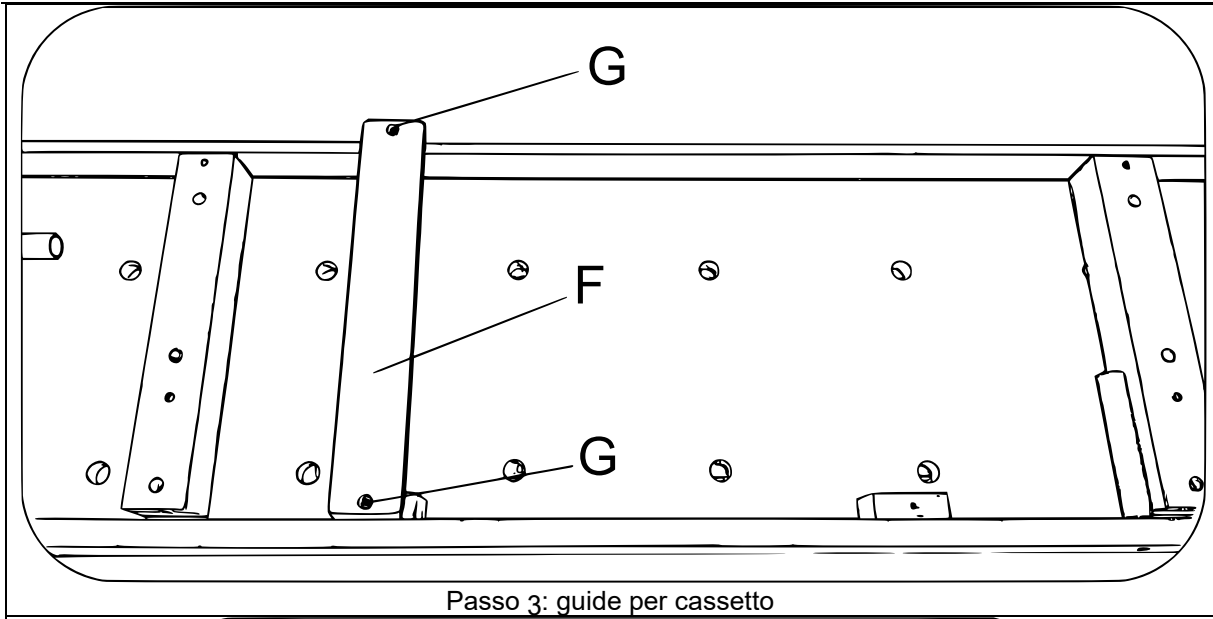
Passo 1: piano di lavoro con piedi



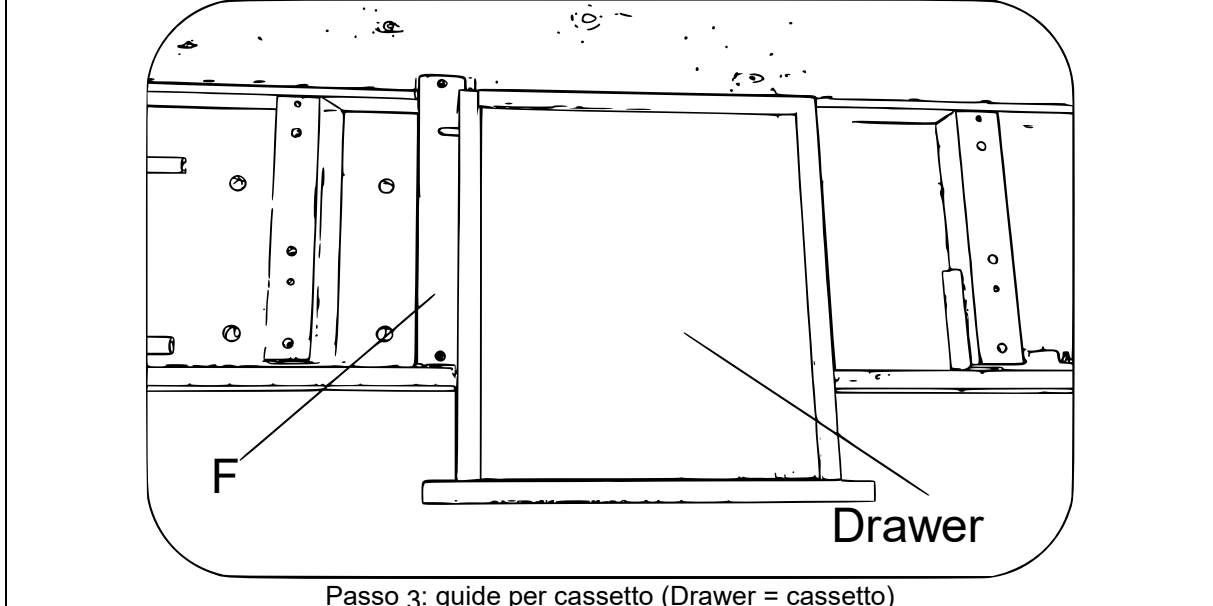
Passo 2: cassetto



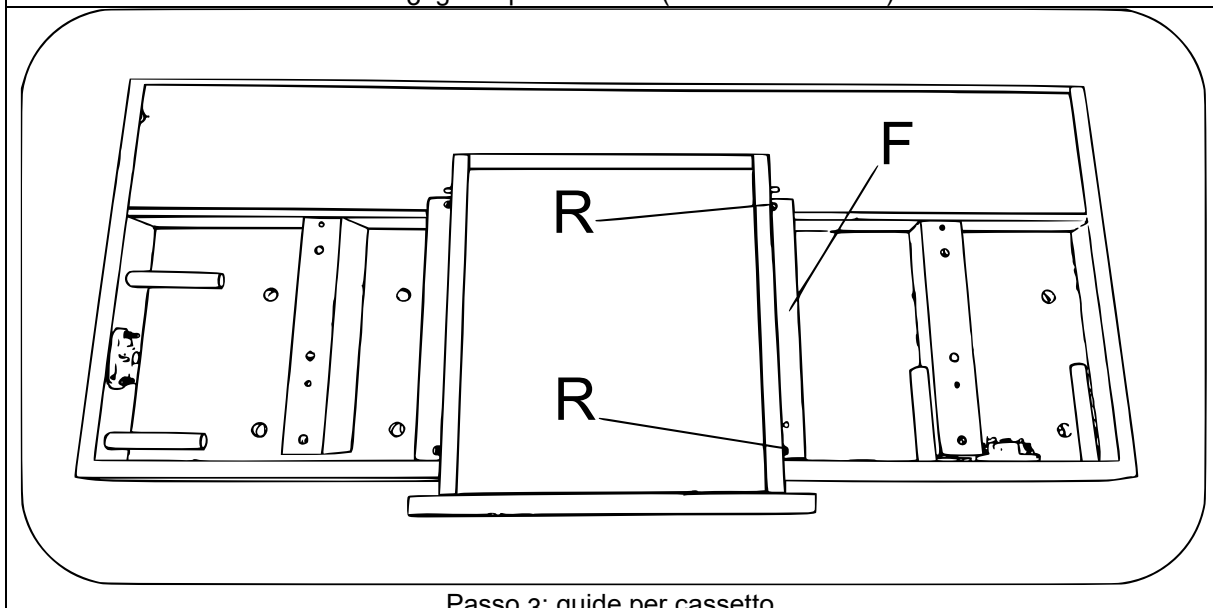
Passo 2: cassetto



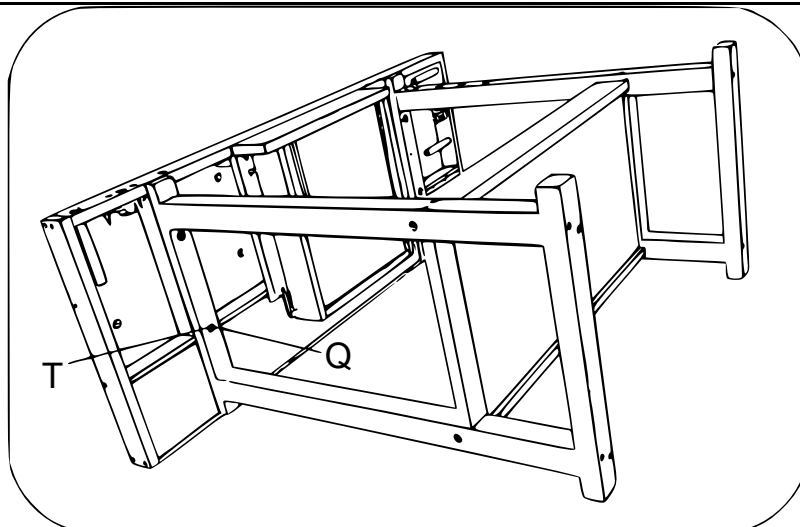
Passo 3: guide per cassetto



Passo 3: guide per cassetto (Drawer = cassetto)



Passo 3: guide per cassetto



Passo 4: Finito!



Passo 4: Finito!

Avvertenza importante:

La riproduzione e l'uso ai fini commerciali di una parte o di tutto il manuale sono consentiti solo previa autorizzazione scritta di WilTec Wildanger Technik GmbH.