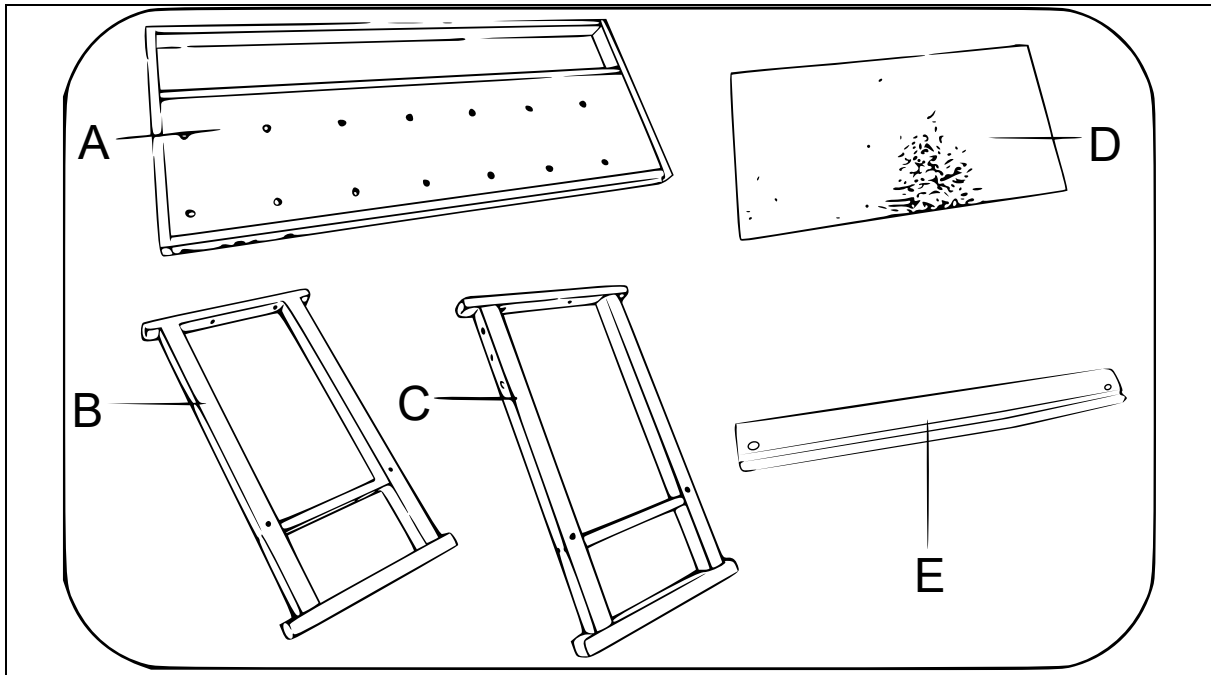
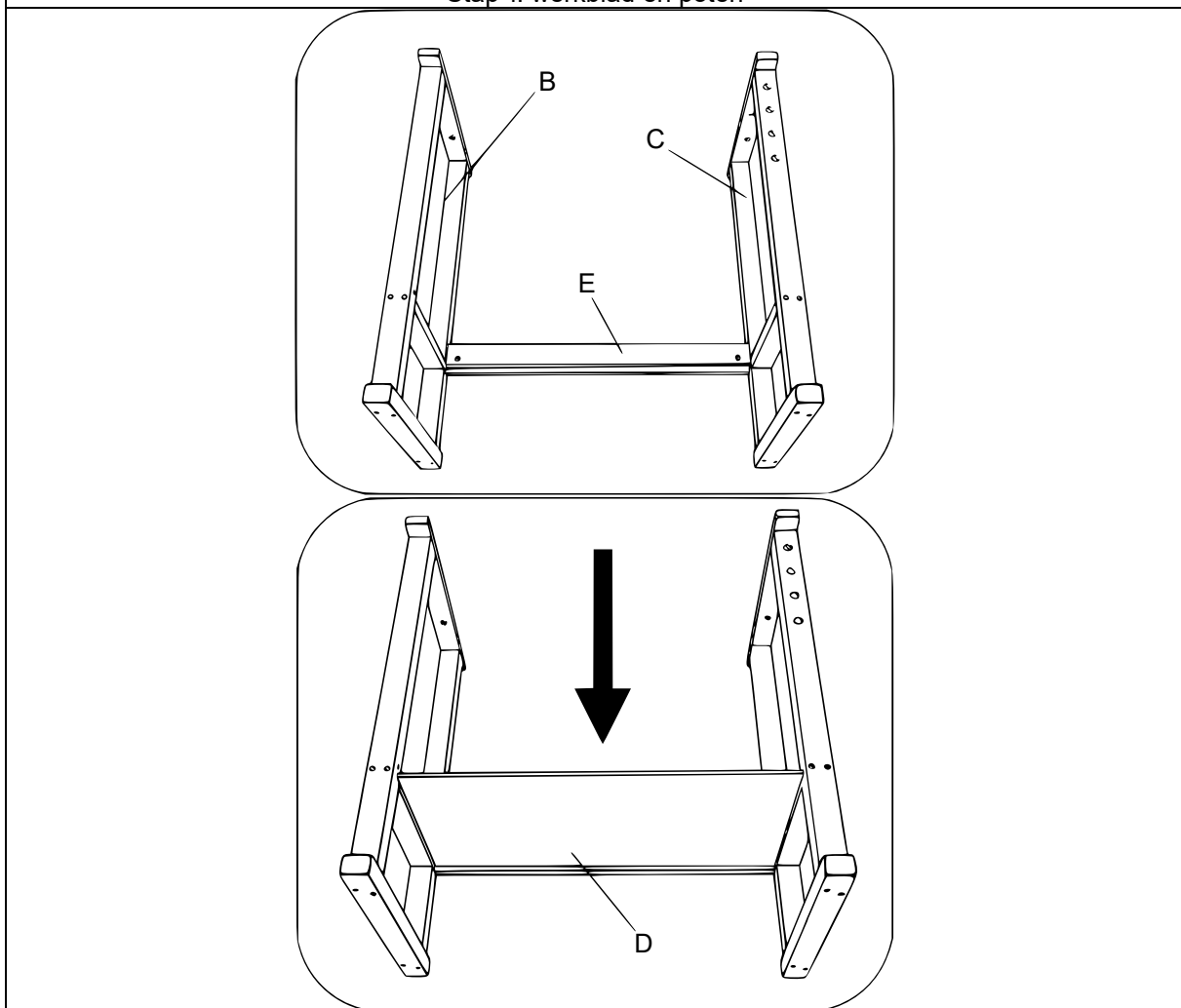


MONTAGEHANDLEIDING

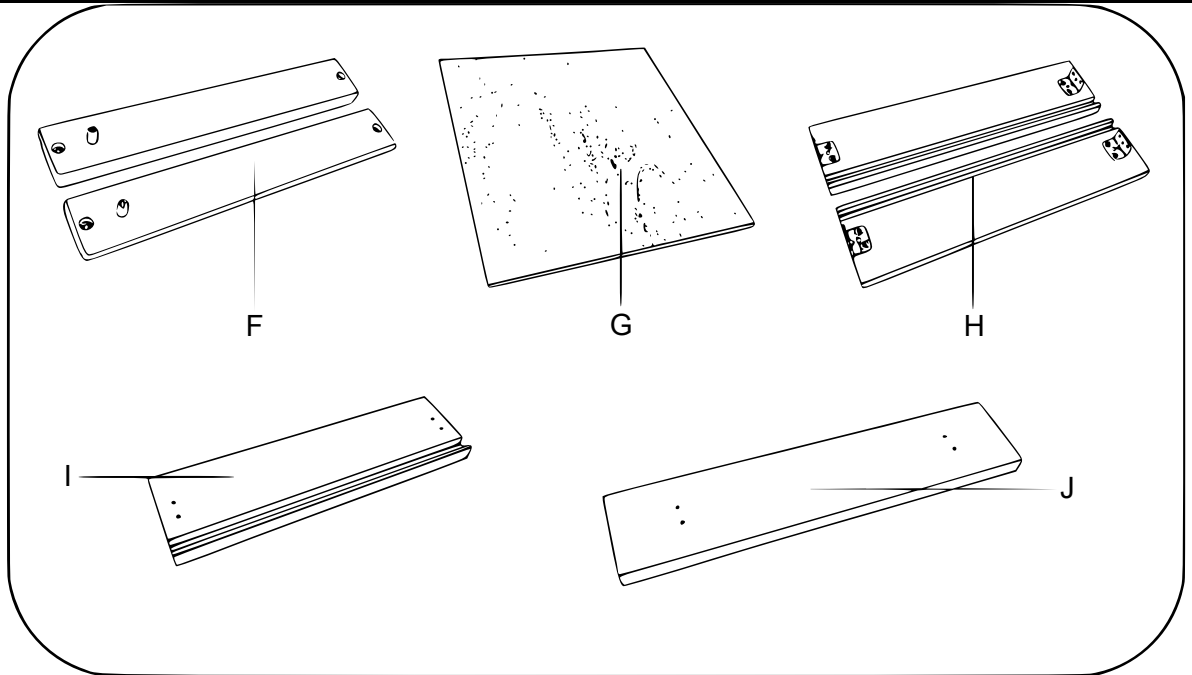
62452 – Houten werkbank met plank en spantangen



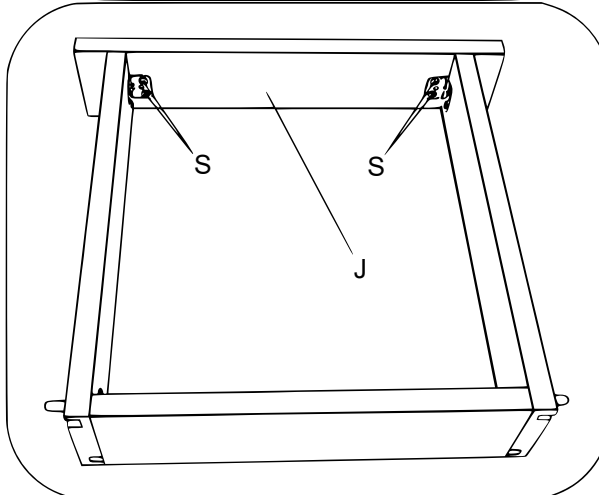
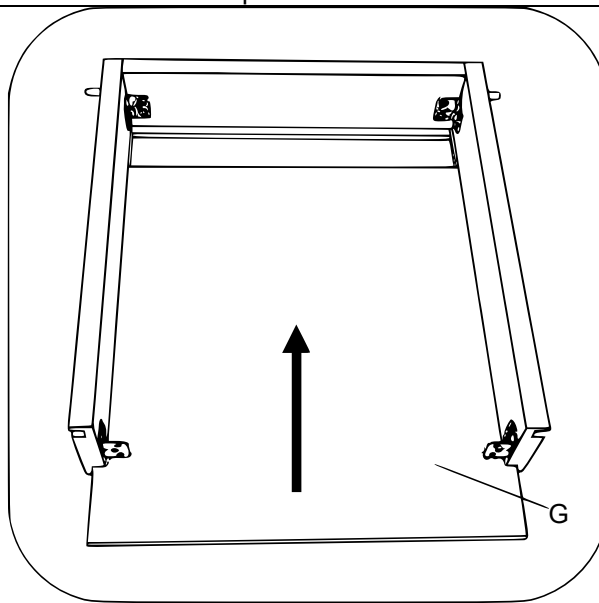
Stap 1: werkblad en poten



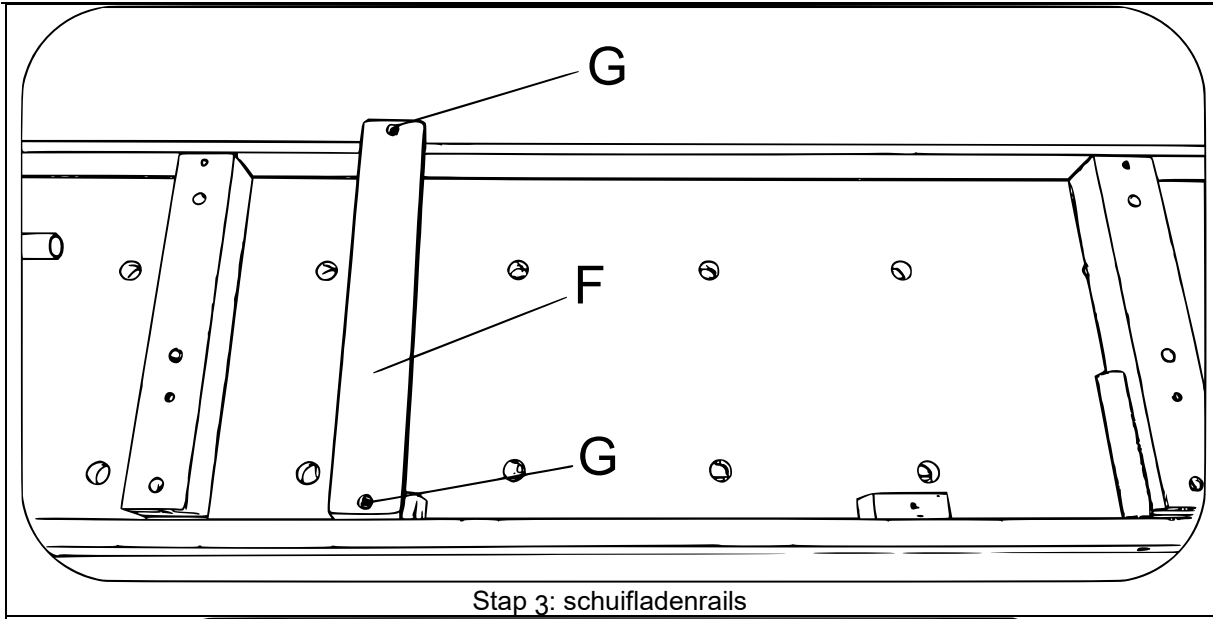
Stap 1: werkblad en poten



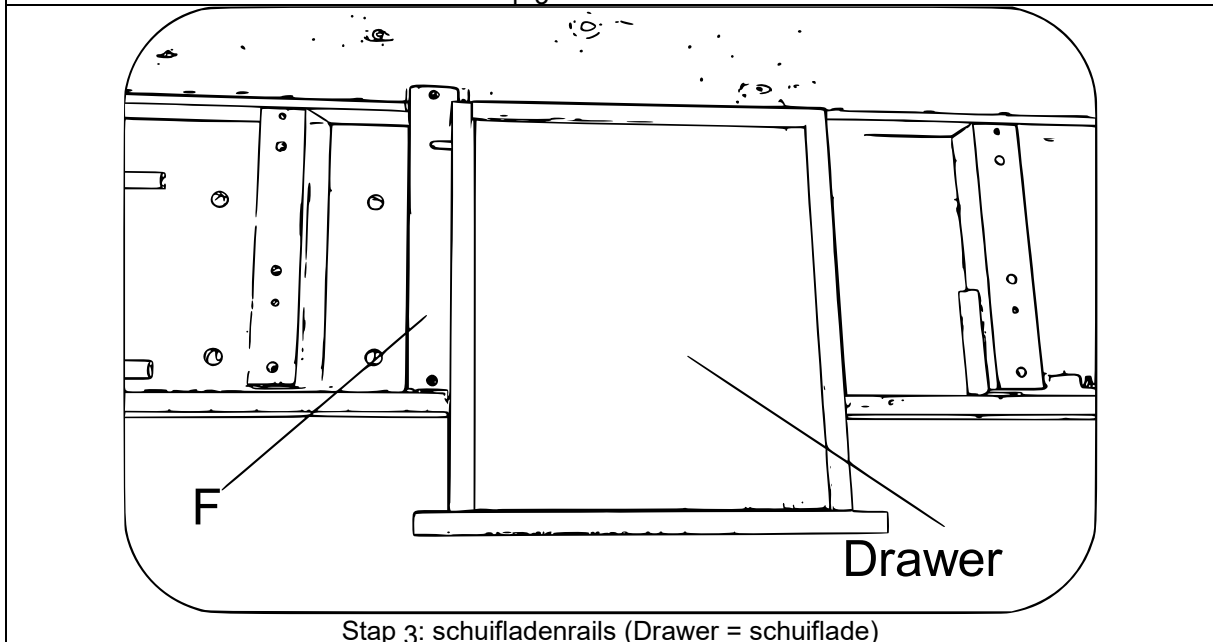
Stap 2: schuiflade



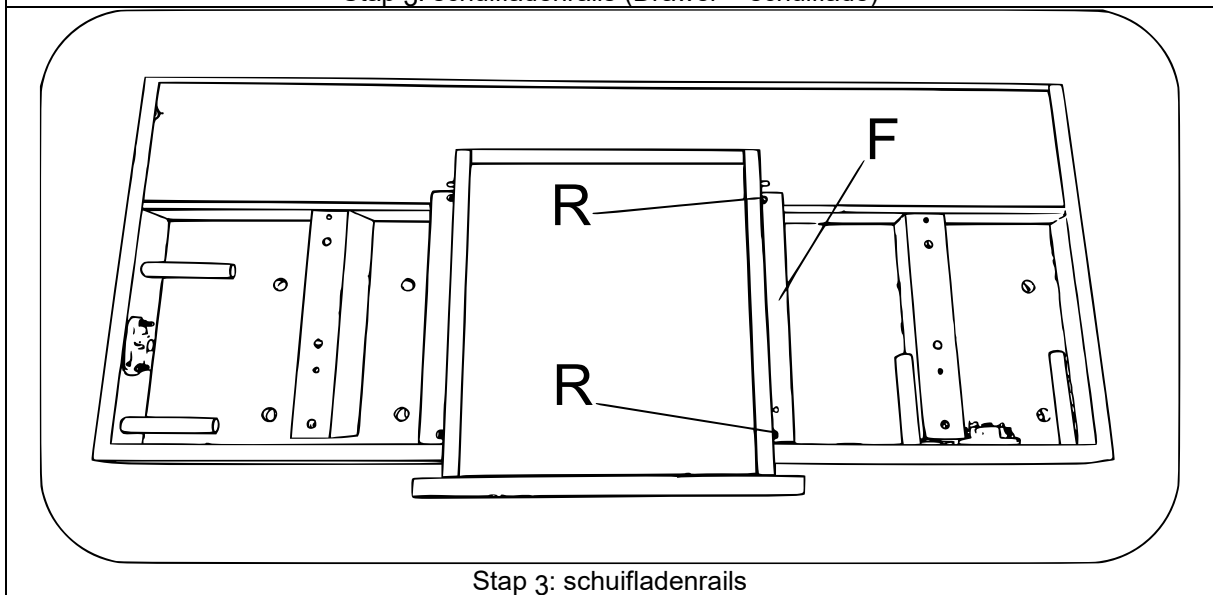
Stap 2: schuiflade



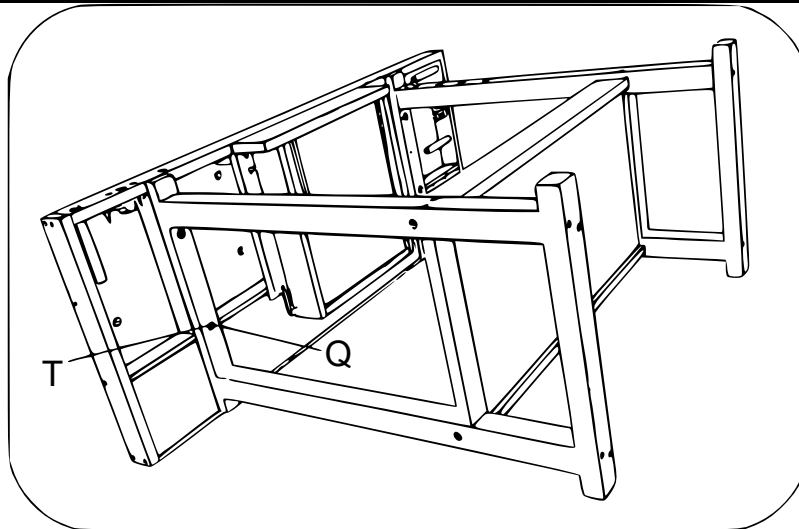
Stap 3: schuifladenrails



Stap 3: schuifladenrails (Drawer = schuiflade)



Stap 3: schuifladenrails



Stap 4: Klaar!



Stap 4: Klaar!

Belangrijk:

Het op welke manier dan ook kopiëren van deze handleiding en/of gebruik ervan voor commerciële doeleinden, is uitsluitend toegestaan met vooraf verkregen schriftelijke toestemming van WilTec Wildanger Technik GmbH.