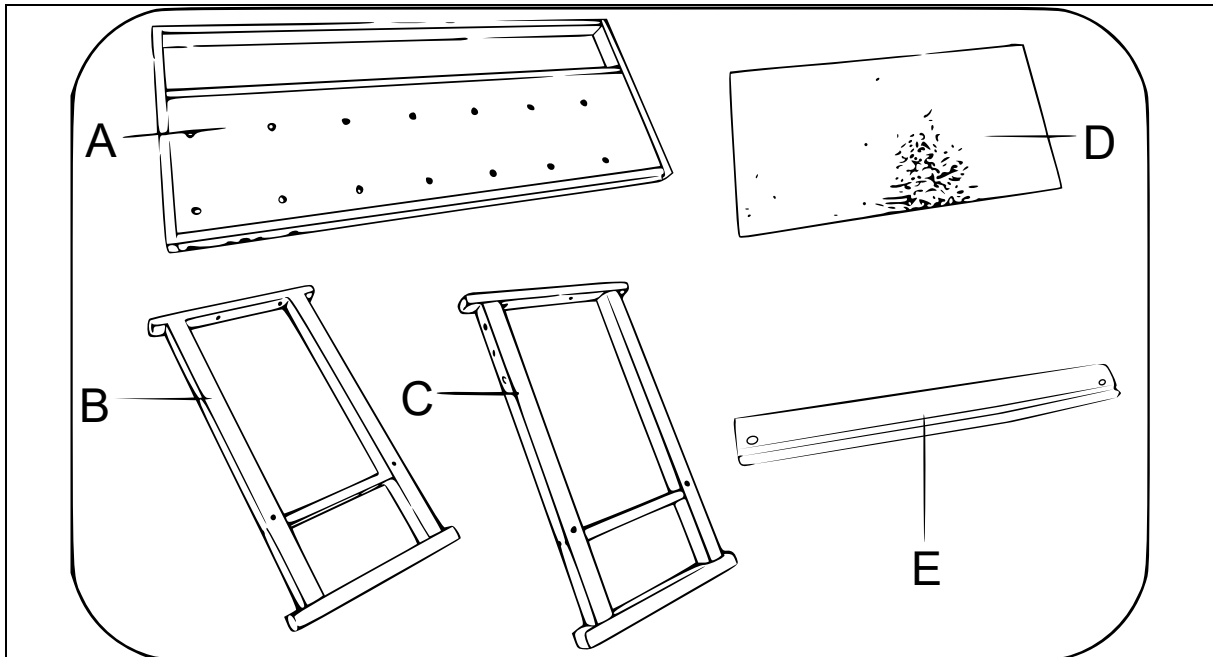
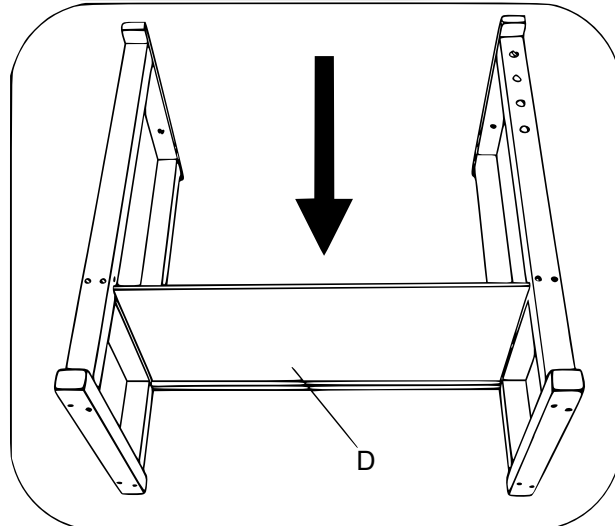
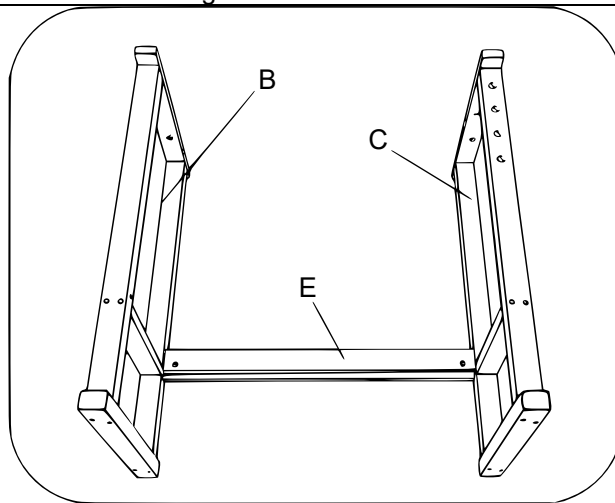




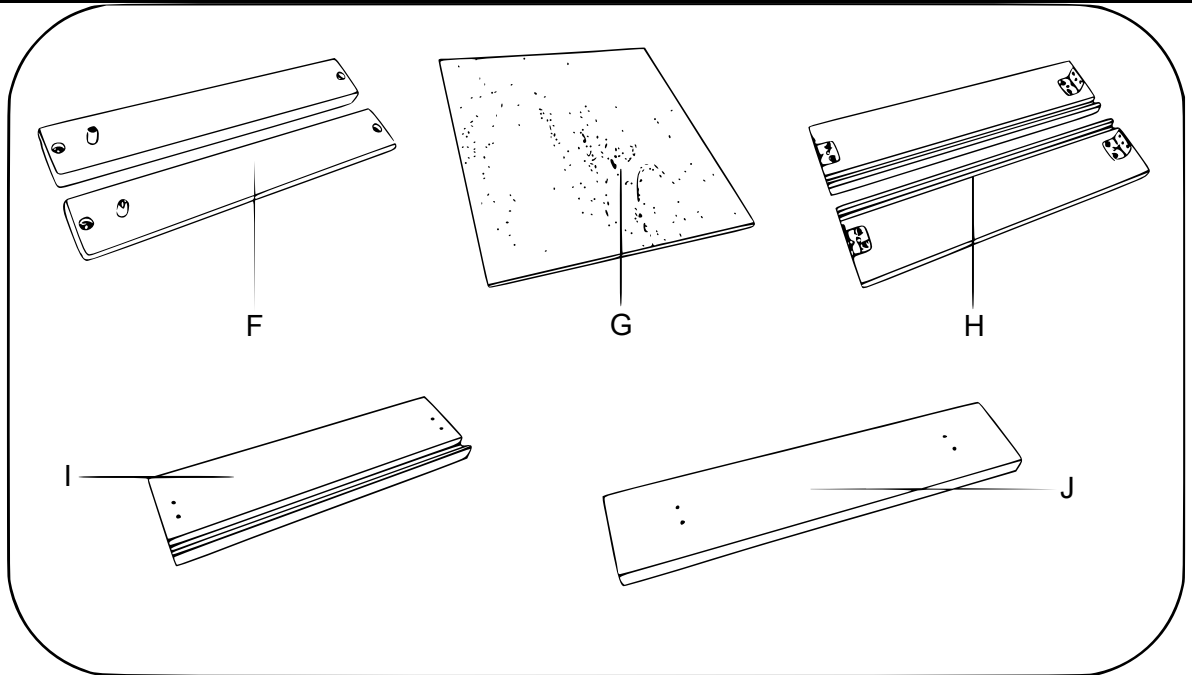
62452 – Arbetsbänk i trä med hylla och spännhylsor



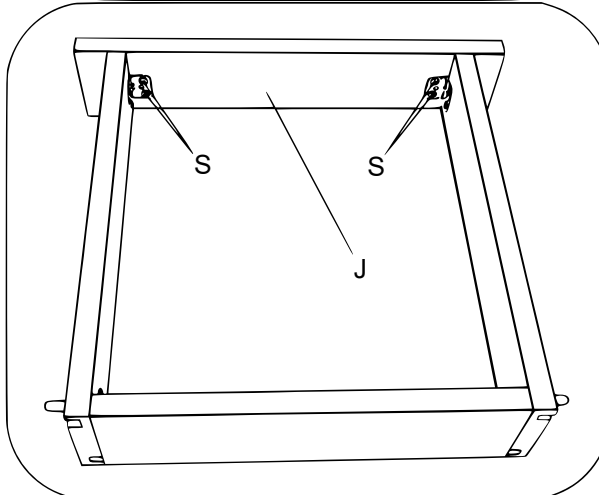
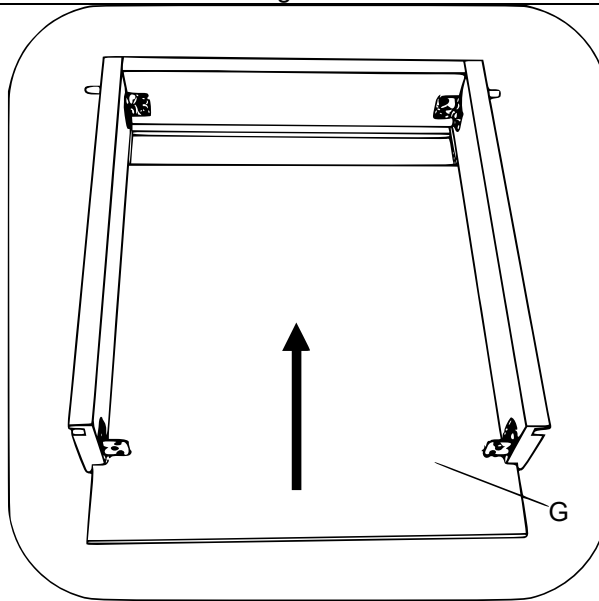
Steg 1: bänkskiva och ben



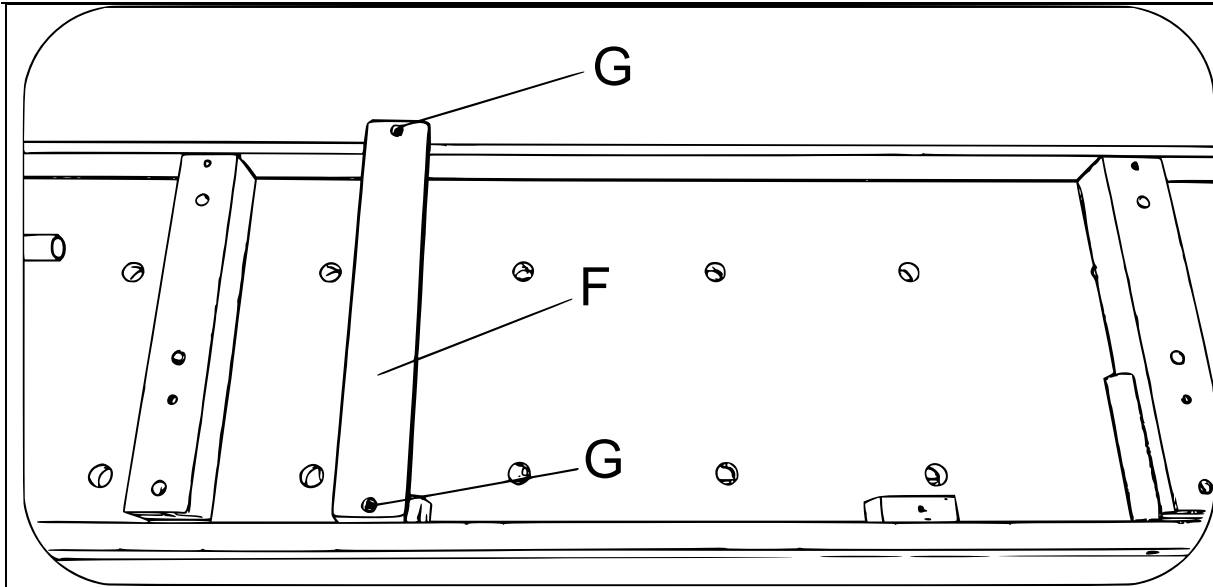
Steg 1: bänkskiva och ben



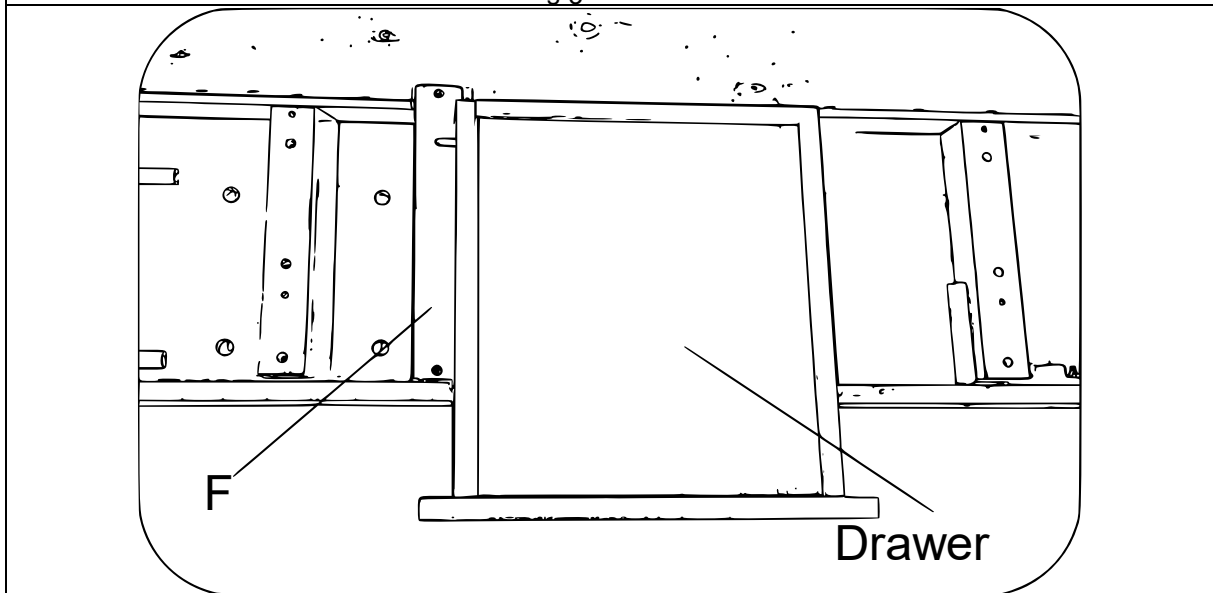
Steg 2: låda



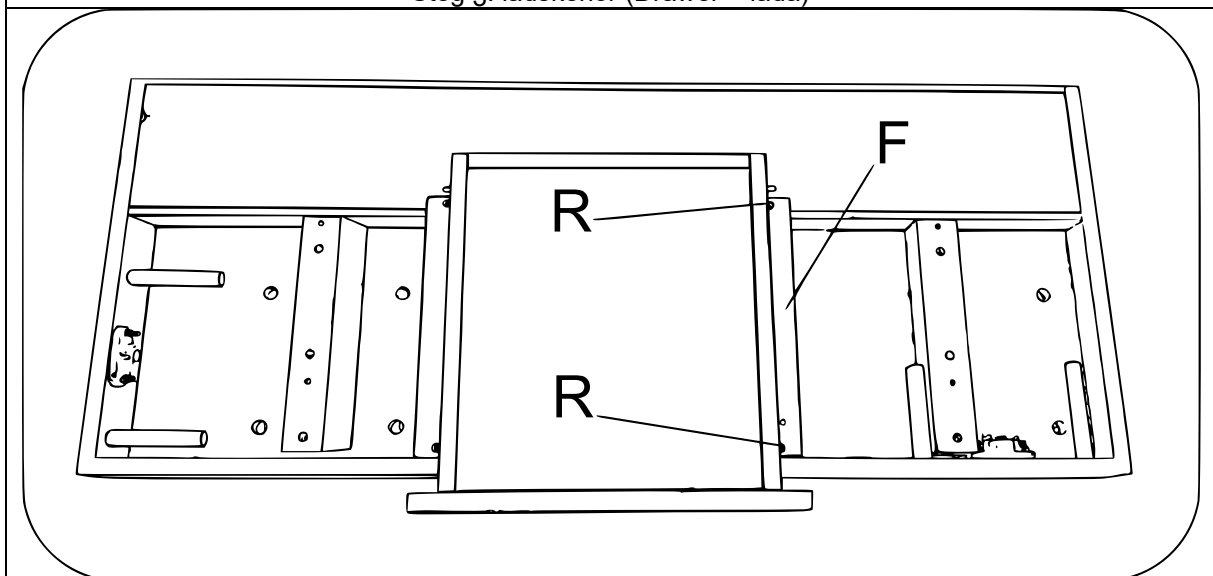
Steg 2: låda



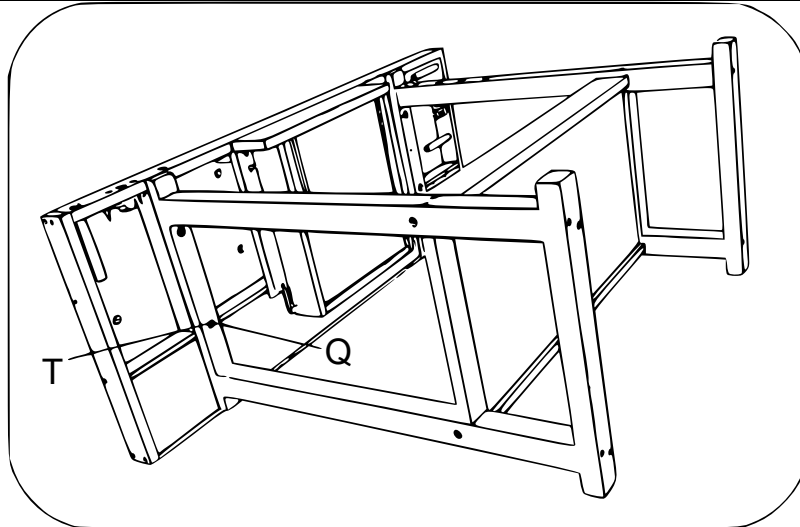
Steg 3: lådskenor



Steg 3: lådskenor (Drawer = låda)



Steg 3: lådskenor



Steg 4: Färdig!



Steg 4: Färdig!

Viktig anmärkning:

Varje sätt av delvis eller fullständigt mångfaldigande eller kommersiellt nyttjande av denna bruksanvisning behöver ett skriftligt godkännande från WilTec Wildanger Technik GmbH.