

Manual de instrucciones

Motor para persiana

62454-62461



Imágenes similares, pueden variar según el modelo

Lea atentamente las instrucciones de funcionamiento e indicaciones de seguridad contenidas en este manual antes de usar por primera vez el dispositivo.

Queda reservado el derecho a modificaciones técnicas.

A través de un proceso de mejora continua, imágenes, pasos a seguir y datos técnicos pueden verse afectados y variar ligeramente.



Las informaciones contenidas en este documento pueden ser en cualquier momento y sin previo aviso modificadas. Ninguna parte de este documento puede ser, sin autorización previa y por escrito, copiada o de otro modo reproducida. Quedan reservados todos los derechos.

La empresa WilTec Wildanger Technik GmbH no asume ninguna responsabilidad sobre posibles errores contenidos en este manual de instrucciones o en el diagrama de conexión del dispositivo.

A pesar de que la empresa WilTec Wildanger Technik GmbH ha realizado el mayor esfuerzo posible para asegurarse de que este manual de instrucciones sea completo, preciso y actual, no se descarta que pudieran existir errores.

En el caso de que usted encontrara algún error o quisiera hacernos una sugerencia para ayudarnos a mejorar, estaremos encantados de escucharle.

Envíenos un e-mail a:

service@wiltec.info

o utilice nuestro formulario de contacto:

<https://www.wiltec.de/contacts/>

La versión actual de este manual de instrucciones disponible en varios idiomas la puede encontrar en nuestra tienda online:

<https://www.wiltec.de/docsearch>

Nuestra dirección postal es:

WilTec Wildanger Technik GmbH
Königsbenden 12
52249 Eschweiler

Para la devolución de su mercancía en caso de cambio, reparación u otros fines, utilice la siguiente dirección. ¡Atención! Para garantizar un proceso de reclamación o devolución libre de complicaciones, por favor, póngase en contacto con nuestro equipo de atención al cliente antes de realizar la devolución.

Departamento de devoluciones
WilTec Wildanger Technik GmbH
Königsbenden 28
52249 Eschweiler

E-mail: **service@wiltec.info**

Tel: +49 2403 55592-0

Fax: +49 2403 55592-15



Introducción

Muchas gracias por haberse decidido a comprar este producto de calidad. Para minimizar el riesgo de lesiones, le rogamos que tome algunas medidas básicas de seguridad siempre que usted utilice este dispositivo. Por favor, lea detenidamente y al completo este manual de instrucciones y asegúrese de haberlo entendido.

Guarde bien este manual de instrucciones.

Indicaciones:

- Por favor, lea detenidamente las indicaciones e informaciones contenidas en este manual de instrucciones antes de instalar el dispositivo.
- Asegúrese de que todas las piezas estén ajustadas de manera que el motor funcione sin problemas mecánicos. La carga en peso debe estar siempre ajustada a la potencia del motor.
- Las conexiones eléctricas deben ser realizadas por personal técnico cualificado.

Características del producto y ámbito de aplicación

Los motores tubulares son la fuerza motriz de una gran variedad de persianas, toldos y portones de garaje. Los productos son de funcionamiento silencioso, fáciles de ocultar gracias a su tamaño compacto y fáciles de instalar.

Las persianas automáticas, los toldos, los protectores solares y los portones de garaje se utilizan en hogares privados, pero también en hoteles, restaurantes, salas de exposiciones y otras instalaciones públicas. Para prolongar la vida útil, el motor está equipado con una protección interna contra el sobrecalentamiento. Esta detiene automáticamente el motor si se utiliza durante mucho tiempo o se supera la temperatura de funcionamiento. El motor vuelve a funcionar tan pronto como se ha enfriado en consecuencia.

El interruptor final de carrera, el freno, el motor y el engranaje son los principales componentes del motor de persianas. Este también cuenta con un montaje exterior.

Datos técnicos

Modelo	62454, 62455	62456, 62457	62458, 62459	62460, 62461
Condiciones de temperatura (°C)	-10—+40 (la humedad no debe exceder el 90 %)			
Alimentación	230 V/50 Hz			
Potencia absorbida (W)	132	126	156	204
Par torsión nominal (Nm)	10	10	20	30
Velocidad nominal (1/min)	15			
Diámetro del tubo (mm)	45	45	35	45
Fuerza de tracción máx. (kg)	20	30	40	60
Clase de protección	IP44			



Indicaciones de montaje

¡Advertencia! Un montaje incorrecto puede conducir a lesiones graves. Siga de manera estricta las indicaciones de montaje de este manual de instrucciones y guarde este manual de manera que siempre lo tenga disponible y a mano.

- Antes de instalar el motor, quite todos los cables innecesarios y desactive todos los dispositivos que no sean necesarios para el funcionamiento eléctrico.
- El cable de corriente no debe ser expuesto a la luz solar directa o a la lluvia.
- En el montaje de toldos debe mantenerse una distancia horizontal de al menos 0,4 m entre la parte accionada completamente desenrollada y un objeto permanente.
- El elemento de control para el encendido y apagado se instalará con visión directa a la parte accionada, pero lejos de las partes móviles. Debe instalarse a una altura mínima de 1,5 y máxima de 1,8 m.
- Compruebe el equipo regularmente para ver si existe desequilibrio, signos de desgaste o daños en los cables y muelles. No utilice el equipo si es necesario repararlo o ajustarlo.
- Mantenga siempre los mandos a distancia fuera del alcance de los niños y asegúrese de que estos no jueguen con los mandos instalados de forma permanente.

Antes del montaje

- El motor y sus componentes eléctricos deben ser instalados por un técnico electricista cualificado.
- Seleccione antes de la instalación un interruptor de funcionamiento adecuado. No utilice la fuerza o una herramienta para introducir el motor en el eje de la persiana (Fig. 3).
- No limpie el motor con agua ni lo exponga a una humedad elevada (Fig. 1).
- La distancia de ajuste entre el borde exterior del adaptador de accionamiento y el diámetro interior del eje no debe ser superior a 1 mm (Fig. 2).
- El eje de la persiana y la cápsula del rodillo deben fijarse uniformemente con cuatro tornillos avellanados autorroscantes de 5×20 en dirección radial. Los tornillos deben fijarse en el centro de la cápsula y en el centro del eje en dirección axial (Fig. 2, 4).
- El eje y el adaptador de accionamiento deben fijarse por igual con tornillos avellanados autorroscantes de 4×10. La punta del tornillo no debe penetrar en la carcasa, de lo contrario el accionamiento del dispositivo interno puede resultar dañado (Fig. 5).
- Al conectar el eje de la persiana a la colgadura, asegúrese de que los muelles de suspensión estén conectados de tal manera que no sean demasiado largos (Fig. 6).
- El motor y el eje estarán en posición horizontal y exactamente por encima de la abertura (puerta, portón o ventana) que se proveerá con la persiana (Fig. 7).
- Si fuera necesario perforar en el área del motor, debe asegurarse de que la broca no dañe la carcasa del motor. Por lo tanto, se recomienda utilizar un taladro cuya longitud fuera del portabrocas sea inferior a 15 mm. Además, se deben usar remaches expansivos en lugar de tornillos. Sin embargo, si se utilizaran tornillos, asegúrese de que la distancia entre la carcasa del motor y el tornillo sea de al menos 5 mm, de lo contrario el motor podría resultar dañado (Fig. 8).
- Asegúrese antes de la instalación de que todas las piezas accesorias estén fijadas y las superficies sean suficientemente lisas para que ante problemas mecánicos no se encuentre con obstáculos adicionales.
- Compruebe la capacidad de elevación del motor y asegúrese de que el peso a mover coincide con sus capacidades. Seleccione el motor que se ajuste a la capacidad de elevación o que tenga una gran capacidad. Al elegir la ubicación, el motor puede ser instalado en el lado izquierdo o derecho de las puertas y ventanas, según sea necesario.

Figuras e ilustraciones

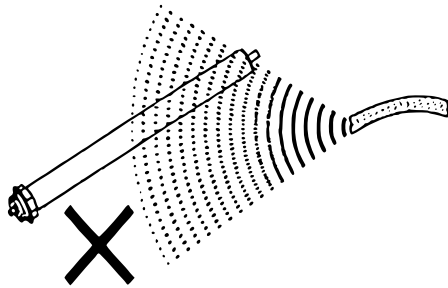


Fig. 1

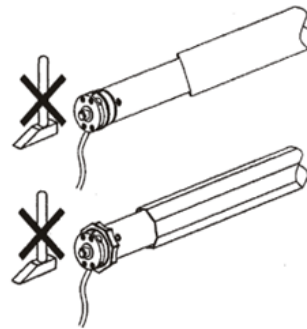


Fig. 3

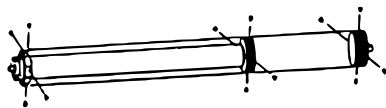


Fig. 2

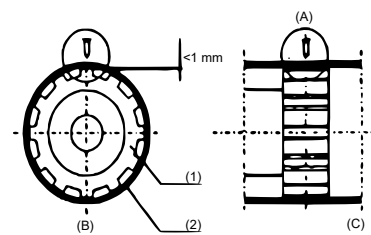


Fig. 4

1	Engranaje	B	Dirección radial
2	Eje de la persiana	C	Dirección axial
A	Alineación centrada		

1	Engranaje interno del dispositivo
2	Corona
3	Eje de la persiana

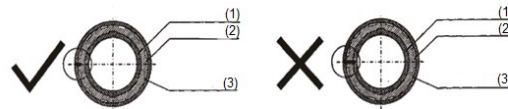


Fig. 5

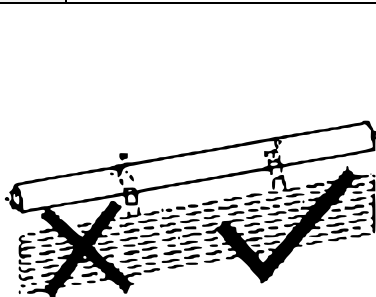


Fig. 6

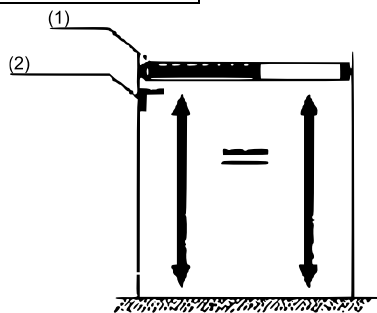


Fig. 7

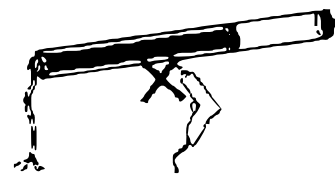


Fig. 8

1	Cabezal de motor
2	Ángulo de montaje

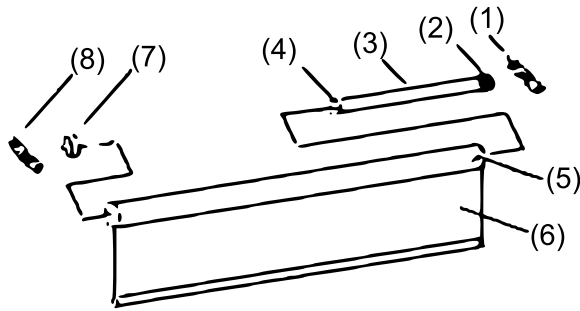


Fig. 9

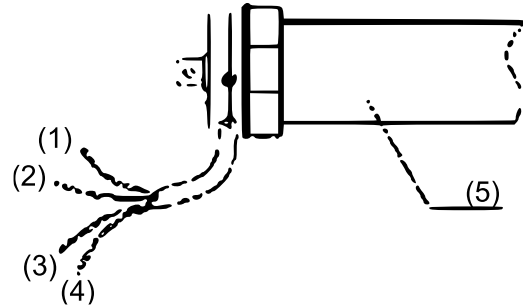


Fig. 10: Esquema de cableado

1	Soporte	5	Eje de persiana	1	Cable negro	4	Cable verde-amarillo
2	Corona	6	Lamas de persiana	2	Cable azul	5	Motor
3	Motor de persiana	7	Cápsula de rodillo	3	Cable marrón		
4	Adaptador de eje	8	Soporte				

Montaje (Fig. 9)

Antes del montaje, asegúrese de que la colgadura de la persiana haya sido bajada por completo.

1. Fije el adaptador del eje (4) al motor de la persiana (3) y mida la distancia entre el adaptador y la corona (2) antes de insertar ambos juntos en el eje de la persiana (5). Asegúrese de que el adaptador del eje se encuentre dentro del eje.
2. Mida la distancia entre el adaptador del eje (4) y el final del eje de la persiana (5) para evitar posibles daños en el cierre.
3. Introduzca la cápsula del rodillo (7) en el extremo libre del eje de la persiana (5) y tome todas las medidas necesarias antes de fijar la cápsula con tornillos de una longitud máxima de 1 cm.
4. Fije el soporte del motor (1) y el soporte de la cápsula del rodillo (8) de manera que el eje de la persiana (5) quede en equilibrio después de la fijación.
5. Sujete entonces el eje de la persiana (5) a los soportes para que haya acceso a los tornillos de ajuste del motor (Fig. 12).
6. Deje que un electricista conecte el motor a la red eléctrica e instale el panel de control. Utilice entonces el elemento de control para mover el motor en dirección descendente hasta que se detenga en su posición final preestablecida. Esto determina la posición final inferior de la cortina de la persiana.
7. Sujete entonces la lama de la persiana (6) al eje de la persiana (5) fijando los muelles de suspensión al eje de la persiana. Asegúrese de que los muelles estén bien sujetos y no haya juego cuando se baje la lama.
8. Levante entonces las lamas de la persiana (6) hacia arriba con ayuda del elemento de control hasta que el motor pare automáticamente. Utilice un destornillador para ajustar de forma manual la posición final superior de las láminas con el tornillo de ajuste inferior (Fig. 12).

Conexión de cable (Fig. 10, 11)

Si la combinación de cable azul y marrón está activa, el motor gira en el sentido de las agujas del reloj. Si la combinación de cable azul y negro está activa, el motor gira en el sentido contrario a las agujas del reloj.

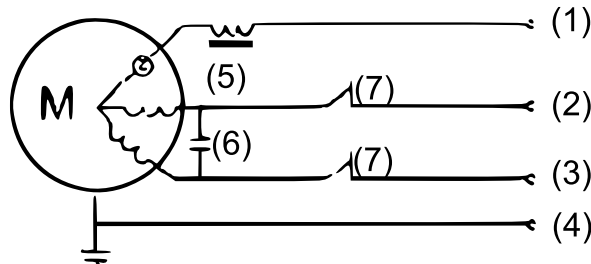


Fig. 11: Motor asíncrono monofásico

1	Conductor neutral (azul)	5	Bobina de reacción
2	Fase (marrón)	6	Condensador
3	Fase (negro)	7	Interruptor de posición
4	Conductor de tierra (verde-amarillo)		

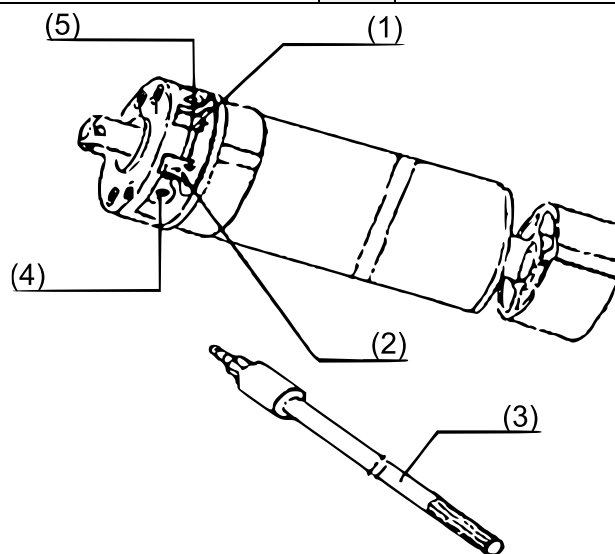


Fig. 12

1	Marcación de dirección	4	Tornillo de reglaje
2	Marcación de dirección	5	Tornillo de reglaje
3	Destornillador		

Adaptaciones

Arranque el motor y compruebe sus funciones. La combinación correspondiente de cable azul y marrón o del cable azul y negro debe permitir al elemento de control mover las láminas de la persiana hacia arriba o hacia abajo. El mando a distancia debería ofrecer las mismas posibilidades. Utilice los tornillos de reglaje para ajustar manualmente las posiciones finales superior e inferior de las láminas de la persiana en caso de que sea necesario.

Otras indicaciones:

- No almacene el motor en ambientes con materiales ácidos, alcalinos, sucios o erosivos.
- No utilice el motor en ambientes con un elevado índice de humedad.
- No lo encienda repetidamente dentro de unos minutos y no lo sobrecargue, ya que esto afectará su durabilidad y rendimiento.
- Mantenga el número de producto y la placa de identificación en un lugar seguro.

Tabla para la solución de problemas

Nº	Problema	Posible motivo	Solución sugerida
1	Al presionar el botón de abajo en el mando a distancia, la persiana se mueve hacia arriba en vez de hacia abajo.	Cables o sus conexiones intercambiados	Cambiar la conexión del cable marrón y del cable negro.
2	Cuando la corriente está encendida, el motor no funciona o trabaja lentamente.	Voltaje demasiado bajo	Ajustar al voltaje indicado en la placa de características.
		Cable de conexión defectuoso	Comprobar el cable y sus conexiones; un cable defectuoso debe ser siempre sustituido por un técnico electricista.
		Sobrecarga	Instalar unas láminas de persiana más ligeras.
		Fallo de montaje	Montar el motor nuevamente.
3	Parada repentina del motor	Tiempo recomendado de marcha de 4 min excedido	Dejar refrigerar el motor durante 20 min antes de volver a ponerlo en funcionamiento.
4	El motor deja de funcionar antes de que las láminas de la persiana se abran o se cierren completamente.	Posición final superior o inferior no ajustada correctamente	Mover las láminas de la persiana hacia arriba o hacia abajo hasta que el motor pare y utilizar los tornillos de reglaje para fijar la posición final correspondiente.
5	Ruidos al enrollar la persiana	Eje de la persiana demasiado largo o partes móviles bloqueadas	Asegurarse de que las piezas móviles no estén bloqueadas y acortar el eje de la persiana en caso de que sea necesario y posible.

Instrucciones para el mando a distancia (opcionales)

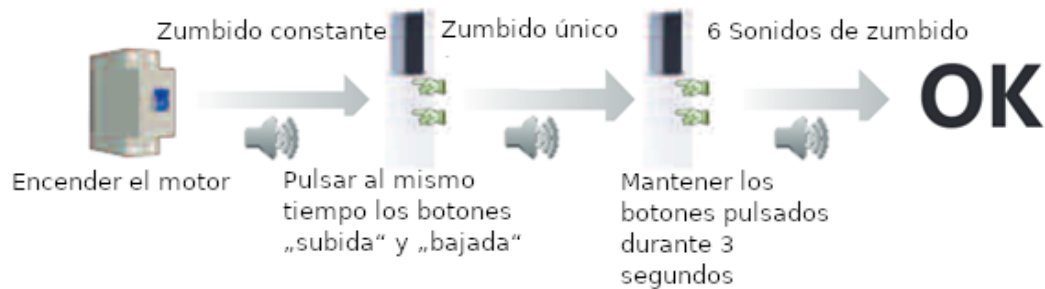
Tecla	Función
Tecla superior “^” – Botón “Subida”	Levantar las láminas de la persiana
Tecla media “-” – Botón “Stop”	Parar el motor
Tecla inferior “v” – Botón “Bajada”	Bajar las láminas de la persiana

La configuración del canal se puede cambiar con ayuda de las teclas “^”, “-” y “v”. Cada canal puede controlar uno o varios motores. Cuando todos los LEDs están encendidos o se selecciona el canal “0”, el radiotransmisor pasa al modo de control de grupo. En este modo no es posible ajustar, invertir, eliminar o añadir códigos.

¡Nota! El intervalo de tiempo entre la pulsación de las diferentes teclas debe ser inferior a 10 s durante la configuración, de lo contrario la entrada volverá a su estado original.

Ajustar un código

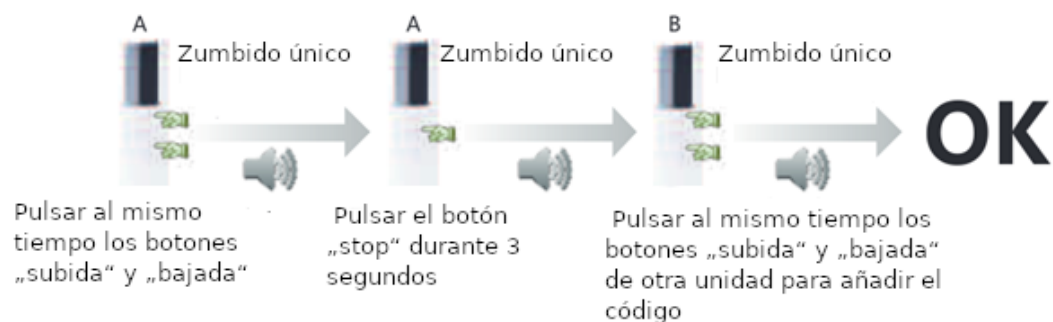
¡Atención! Los códigos del motor ya han sido ajustados. Todas las memorias originales se eliminan después de que el código se haya ajustado de nuevo.



Añadir un código

¡Nota! Se pueden almacenar hasta un máximo de 20 códigos.

- Radiotransmisor A = código ajustado
- Radiotransmisor B = código no ajustado



Eliminar un código

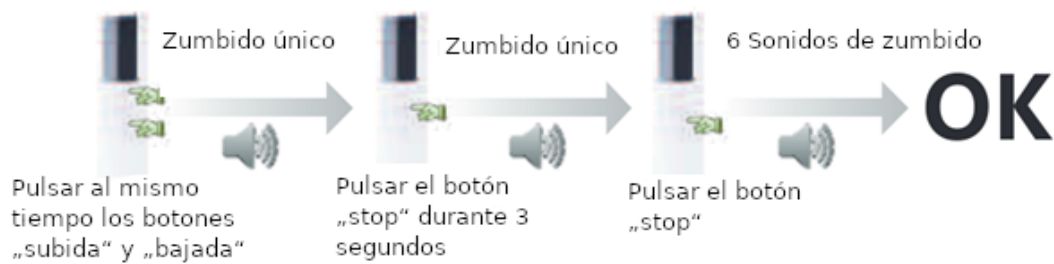
¡Atención! Si se han codificado varios canales, las codificaciones previas de los canales afectados se eliminarán cuando se lleve a cabo el ajuste para la eliminación del código para uno de los canales.





Funcionamiento por pulsación/funcionamiento continuo del motor

En el funcionamiento por pulsación se sueltan los botones después de haber apretado el botón “arriba” o “abajo” durante menos de 1,5 s. El motor comienza con el pulsar, es decir, comienza a funcionar hasta que se pulsa el botón “stop” o se alcanza una de las posiciones finales.



Normativa sobre la gestión de residuos de aparatos eléctricos y electrónicos

Las directrices de la Unión Europea en materia de gestión de residuos de aparatos eléctricos y electrónicos (RAEE, 2012/19/EU) ya se aplican a lo establecido sobre este tipo de residuos.

Todos aquellos equipos y dispositivos de WilTec afectados por esta normativa han sido marcados con el símbolo de un contenedor de basura tachado. Este símbolo indica que el aparato no debe ser desechado a través de los residuos domésticos.

La empresa WilTec Wildanger Technik GmbH ha sido registrada bajo el número DE45283704 por el organismo competente alemán.

La gestión de residuos de aparatos eléctricos y electrónicos usados se realiza, en los países de la Unión Europea, a través de un sistema de recogida especial.

El símbolo que usted encontrará en el producto, o en su embalaje, señala que este no debe de ser desechado de manera normal a través de los residuos domésticos, sino que debe ser entregado para su reciclaje a través de un punto de recogida especial existente para estos aparatos. A través de su contribución con una correcta gestión de este tipo de residuos usted está apoyando y favoreciendo la conservación del medio ambiente y contribuyendo a preservar la salud de sus semejantes. Precisamente, salud y medio ambiente están amenazados por una incorrecta gestión de los residuos.



El reciclaje de materiales ayuda a reducir el consumo de materias primas.

Usted puede encontrar otras informaciones relativas al reciclaje de este producto a través de puntos de información en su municipio, del organismo encargado de la gestión de residuos existente en el mismo, o de la tienda donde usted ha adquirido dicho producto.

Domicilio social:
WilTec Wildanger Technik GmbH
Königsbenden 12 / 28
D-52249 Eschweiler

AVISO IMPORTANTE:

La reproducción total o parcial, así como cualquier uso comercial que se le pudiera dar a este manual, al todo o alguna de sus partes, solo mediante autorización escrita por parte de la empresa WilTec Wildanger Technik GmbH.