

Gebruikershandleiding

Plafondschuurmachine

62531

XPO ^{the} **tool**
experts



Afgebeeld product kan per model enigszins afwijken

Vóór ingebruikname de handleiding en veiligheidsvoorschriften lezen en toepassen!

Onder voorbehoud van technische aanpassingen!

Vanwege constante technische ontwikkelingen kunnen afbeeldingen, het stappenplan en technische gegevens enigszins afwijken.



De informatie in dit document kan te allen tijde zonder aankondiging vooraf gewijzigd worden. Het is niet toegestaan dit document zonder schriftelijke toestemming vooraf te kopiëren of op welke manier dan ook (deels) te vermenigvuldigen. Alle rechten zijn voorbehouden.

WilTec Wildanger Technik GmbH is niet aansprakelijk voor eventuele fouten in deze gebruiksaanwijzing of de daaraan aangesloten overzichten en schema's.

Hoewel *WilTec Wildanger Technik GmbH* met de grootst mogelijke zorg deze gebruikershandleiding heeft samengesteld, zodat deze volledig, foutloos en actueel is, kunnen fouten niet uitgesloten worden. Heeft u een fout in deze handleiding ontdekt of wilt u ons een tip ter verbetering meedelen, dan vernemen wij deze graag van u.

U kunt een e-mail sturen aan het onderstaand e-mailadres:

service@wiltec.info

of gebruik het contactformulier op onze website:

<https://www.wiltec.de/contacts/>

De actuele versie van deze handleiding is in meerdere talen te vinden in onze webshop:

<https://www.wiltec.de/docsearch>

Ons postadres is:

WilTec Wildanger Technik GmbH
Königsbenden 12
52249 Eschweiler
Duitsland

Indien u een product wilt terugsturen ter reclamatie, reparatie, ruiling of om welke reden dan ook, verzoeken wij u het onderstaand adres te gebruiken. Let op! Om een snelle afhandeling van uw retourzending of ruiling te kunnen verwezenlijken, verzoeken wij u in elk geval ons Serviceteam te contacteren alvorens u het product terugzendt. Gebruik hiervoor het onderstaand adres en/of contactgegevens.

Retouren
WilTec Wildanger Technik GmbH
Königsbenden 28
52249 Eschweiler

E-mail: **service@wiltec.info**

Tel: +49 2403 55592-0 - Fax: +49 2403 55592-15

Inleiding

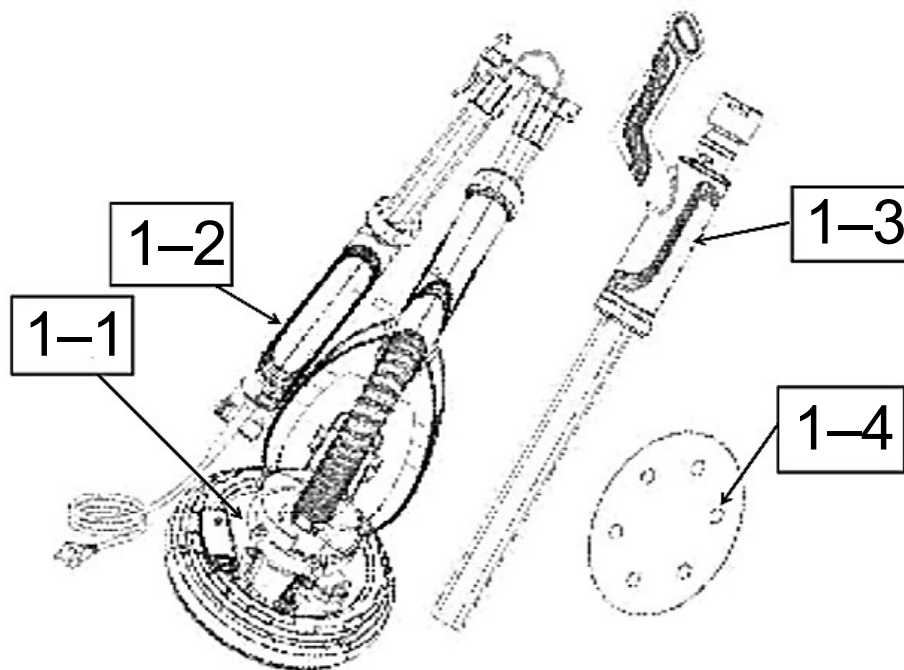
Wij danken u voor de aanschaf van dit hoogwaardig product. Om het risico op ongelukken en letsel zo veel mogelijk uit te sluiten, verzoeken wij u te allen tijde de basisveiligheidsvoorschriften in acht te nemen bij ingebruikname van dit product. Leest u alstublieft deze gebruikershandleiding zorgvuldig door en stel zeker dat u de inhoud ervan begrepen heeft.

Bewaar deze handleiding zorgvuldig.

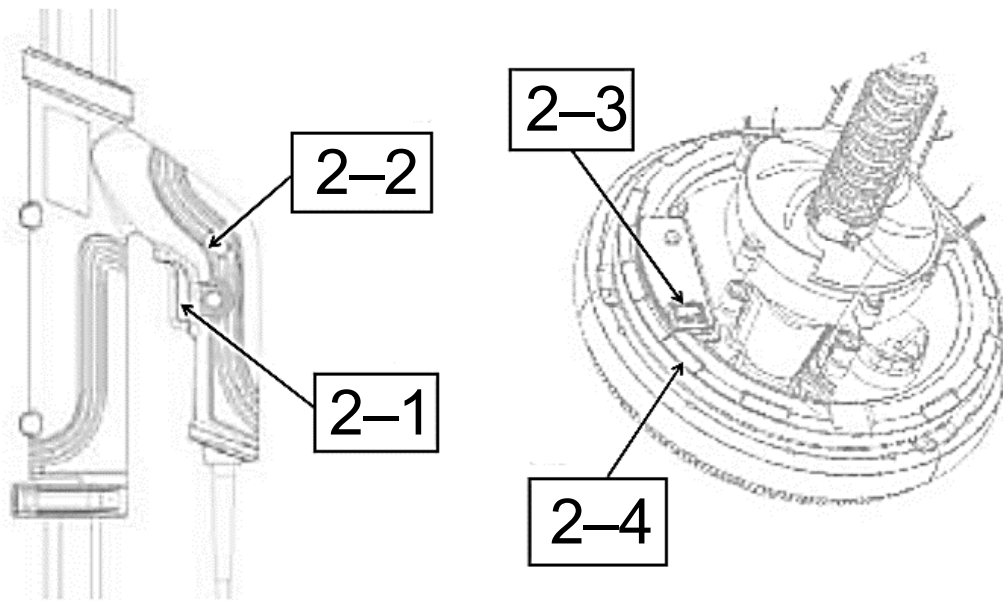
Voordat u begint

- Lees deze handleiding eerst zorgvuldig door.
- Bewaar de handleiding op een veilige plaats, zodat het makkelijk te raadplegen is.
- Controleer en tel alle onderdelen en componenten.
- Lees alle stappen grondig door en volg de stappen in de aangegeven volgorde.
- Wij raden aan alle benodigde artikelen in de buurt van uw werkplek te monteren (voor zover mogelijk), zodat u niet telkens erheen hoeft te lopen.
- Plaats het apparaat altijd op een vlak, recht en stabiel oppervlak.
- Houd kleine deeltjes en verpakkingsmaterialen uit de buurt van kinderen en baby's. Deze vormen een potentieel gevaar. **Verstikkingsgevaar!**

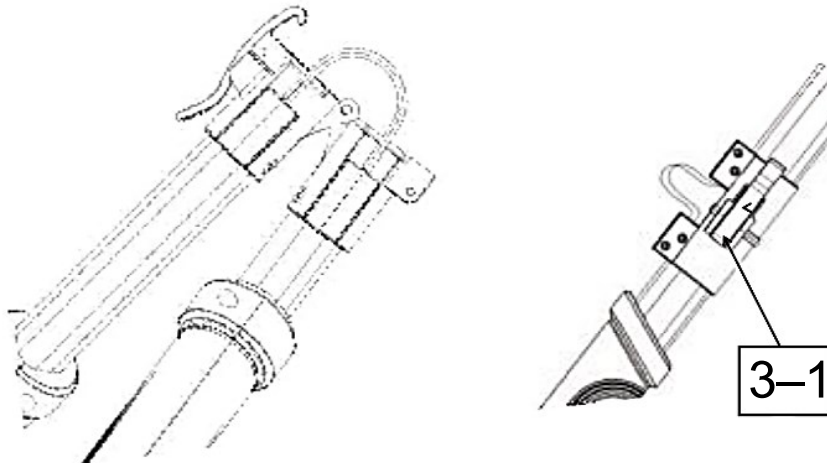
Onderdelenoverzicht



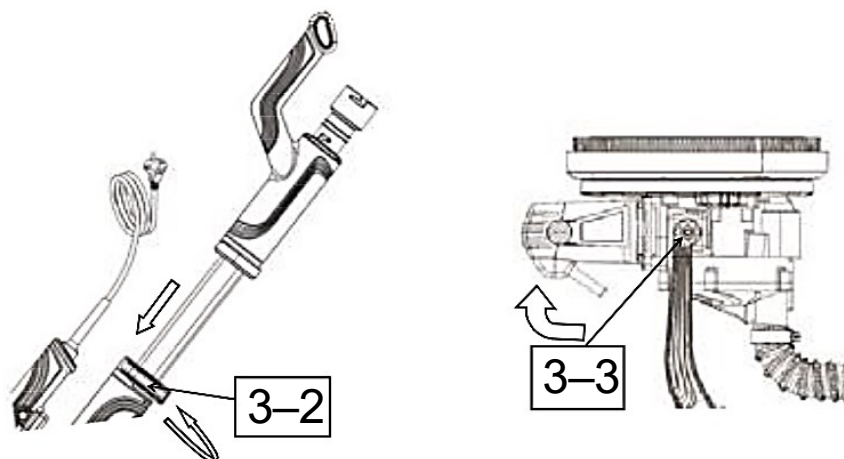
Nr.	Betekening	Nr.	Betekening
1-1	Slijpschijf	1-3	Verlengbuis
1-2	Handgreep (deel)	1-4	Geperforeerde schuurvel



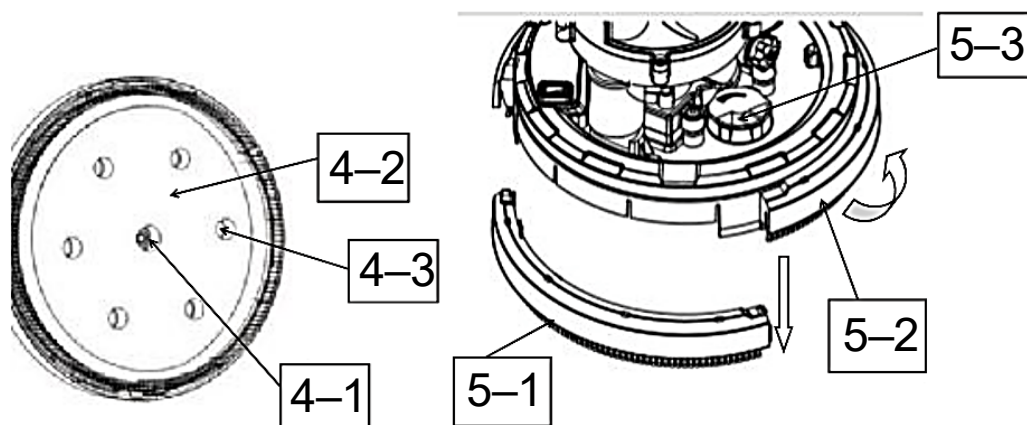
Nr.	Betekening	Nr.	Betekening
2-1	Schakelaar	2-3	LED-schakelaar
2-2	Snelheidsregelaar	2-4	LED



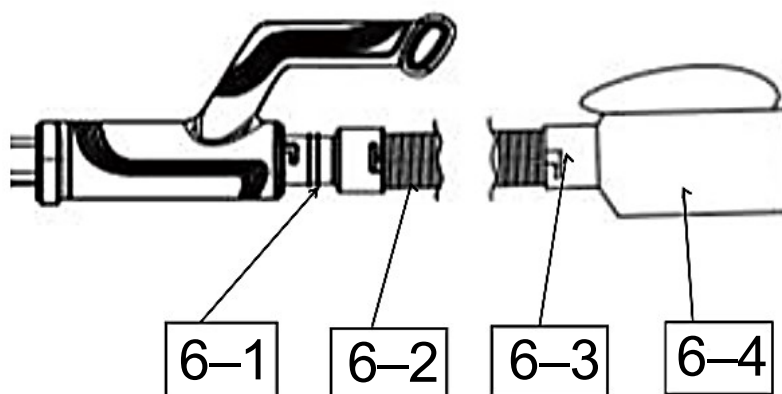
Nr.	Betekening
3-1	Vergrendelknop



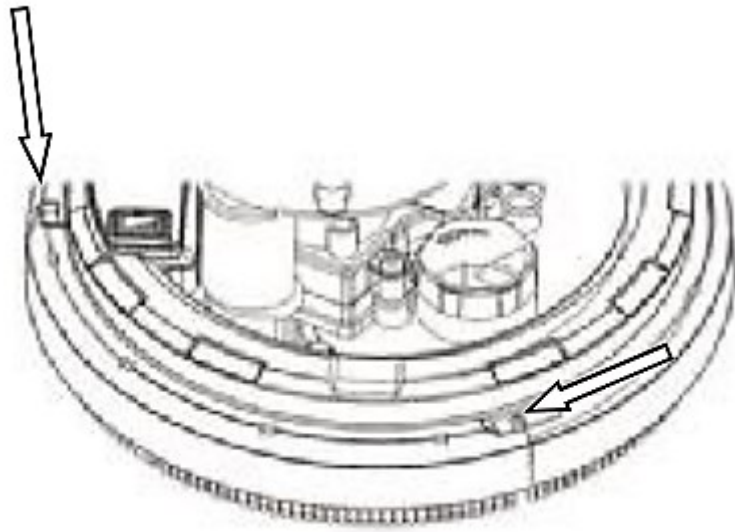
Nr.	Betekening	Nr.	Betekening
3-2	Vergrendelknop	3-3	Handwiel



Nr.	Betekening	Nr.	Betekening
4-1	Schroef	5-1	Borstelgedeelte
4-2	Schuurschijf	5-2	Draaiplaat
4-3	Afzuigopening	5-3	Afzuigregelaar



Nr.	Betekening	Nr.	Betekening
6-1	Verbindingsstuk	6-3	Stofopvangzak
6-2	Zuigleiding		



Technische gegevens

Stroomvoorziening		230 V, 50 Hz
Nominaal vermogen (W)		750
Toerental stationair (toeren/min)		800–1750
Diameter slijpschijf (mm)	Schuurpapier	225
	Pads	210
Korrel slijpschijf		80 / 100 / 120 / 150 / 180 / 240

Gebruiksdoel

De schuurmachine is geschikt voor het schuren van voorgestreeken gipsplaatconstructies, plafonds en wanden, zowel binnen als buiten. Daarnaast is het apparaat ook geschikt voor het verwijderen van tapijtresten, verflagen, bekledingen, kleefstoffen en loszittend pleisterwerk. De gebruiker is verantwoordelijk voor schade en ongevallen veroorzaakt door onjuist gebruik.

Veiligheidsaanwijzingen

Algemene veiligheidsaanwijzingen voor elektronische apparaten

- Lees alle veiligheidsaanwijzingen en -instructies zorgvuldig door. Het niet in acht nemen van de aanwijzingen kan tot stroomschokken, brand en/of zwaar letsel leiden.
- Bewaar de handleiding op een veilige plaats voor toekomstige raadpleging.
- Het begrip “elektrische apparaat” heeft betrekking op apparaten die door middel van het net snoer of een accu van stroom voorzien worden.

Veiligheid van de werkplek

- Houd uw werkplaats schoon en opgeruimd. Rommelige werkplaatsen verhogen het risico op ongelukken en letsel.
- Gebruik elektrische apparaat nooit in een omgeving met explosie- of brandgevaar, bijvoorbeeld in ruimten waar brandbare vloeistoffen, gassen of stoffen zijn opgeslagen. Elektrische apparaten kunnen vonken genereren die de brandbare of explosieve stoffen zouden kunnen ontsteken.



- Houd kinderen weg. Kinderen mogen zich in geen enkel geval op de werkplaats of in de werkruimte bevinden. Laat kinderen geen machines, apparaten of gereedschappen bedienen of met verlengkabels spelen. Een kleine afleiding kan tot ongelukken leiden.

Veiligheid bij elektriciteit

- De stroomstekker dient direct in het stopcontact te passen, zonder aanpassingen. Aanpassingen aan de kabel of stekker zijn in geen enkel geval toegestaan. Gebruik geen adapters bij geaarde stopcontacten. Het gebruik van het juiste stopcontact vermindert het risico op ongelukken.
- Vermijd contact met geaarde oppervlakten of objecten, zoals buizen, leidingen, koelkasten etc. Dit verhoogt namelijk het risico op stroomschokken.
- Stel het apparaat niet bloot aan water, regen of vocht. Het binnendringen van water of vocht verhoogt de kans op stroomschokken.
- Gebruik de stroomkabel niet met geweld. Gebruik de kabel niet om het apparaat te dragen, te transporteren of op te hangen.
- Stel de kabel van het apparaat niet bloot aan hitte, olie en/of scherpe en bewegende voorwerpen. Zorg ervoor dat de kabel niet klemt of knikt. Dit verhoogt namelijk het risico op stroomschokken.
- Gebruik een geschikte verlengkabel indien u in de buitenlucht gaat werken. Het gebruik van een correcte, hoog-belastbare en gecertificeerde verlengkabel reduceert het gevaar op stroomschokken aanzienlijk.
- Indien het gebruik van het apparaat in een vochtige omgeving onvermijdbaar is, zorg er dan voor dat er een aardlekschakelaar aanwezig is. Een aardlekschakelaar vermindert de kans op stroomschokken.

Veiligheid van personen

- Wees waakzaam en richt uw volledige concentratie op het apparaat en uw werkzaamheden. Gebruik het apparaat niet wanneer u moe, uitgeput of onder invloed van alcohol, drugs of medische middelen bent. Medische middelen kunnen uw concentratievermogen sterk beperken. Slechts een korte afleiding kan tot ongelukken met (zwaar) letsel leiden.
- Draag goede werkuitrusting: Draag altijd een veiligheidsbril, een mondkapje tegen stof, oorbeschermers tegen gehoorbeschadiging, een veiligheidshelm en veilige, slipvrije werkschoenen. Deze uitrusting draagt bij aan juiste en veilige werkkleding en vermindert letselgevaar. Normale brillen zijn geen alternatief voor veiligheidsbrillen!
- Neem alle nodige voorzorgsmaatregelen om te voorkomen dat het apparaat ongewild en onverwachts opstart. Draag het apparaat nooit aan de aan-/uitschakelaar en zorg ervoor dat het apparaat uitgeschakeld is, voordat u het op de stroomvoorziening aansluit. Het ongewild en/of onverwachts inschakelen van het apparaat kan ertoe leiden dat u de controle over het apparaat verliest. Dit kan tot schade aan eigendommen en/of zwaar letsel leiden.
- Controleer vóór het inschakelen van het apparaat of alle instelsleutels en schroeven van het apparaat zijn verwijderd. Deze voorwerpen kunnen door de bewegende onderdelen van het apparaat geraakt worden. Dit kan tot schade aan eigendommen en/of zwaar letsen leiden.
- Buig niet te ver naar voren. Let op een goede werkhouding en behoud uw evenwicht. Zodoende kunt u het apparaat ook in onvoorziene situaties controleren.
- Draag geschikte werkkleding. Draag geen losse kledingstukken of sieraden. Bind lange haren samen. Houd uw haren, kledingstukken en handschoenen uit de buurt van de bewegende onderdelen.
- Indien voorzieningen voor het aansluiten van een stofafzuigstelsel aanwezig zijn, dienen deze in gebruik genomen te worden. Dit vermindert het risico op ongelukken. Let op een correcte aansluiting en functionaliteit.

Gebruik en onderhoud van elektrische apparaten

- Gebruik het apparaat nooit met geweld. Gebruik het juiste apparaat voor de uit te voeren werkzaamheden. Het apparaat werkt beter en veiliger wanneer u binnen de voorgeschreven capaciteiten van het apparaat blijft.



- Gebruik het apparaat niet indien de aan-/uitschakelaar defect is. Ieder elektrisch apparaat dat een defecte schakelaar heeft, moet eerst gerepareerd worden alvorens het gebruikt mag worden. Een apparaat met een defecte schakelaar is gevaarlijk en dient direct door gekwalificeerd vakpersoneel gerepareerd te worden!
- Zorg altijd dat de stroomkabel uit het stopcontact (of de accu van het apparaat) is voordat u onderhoud aan het apparaat uitvoert, onderdelen vervangt of het apparaat reinigt. Zo voorkomt u dat het apparaat plotseling en ongewild start.
- Bewaar het apparaat buiten het bereik van kinderen en laat personen, die geen kennis van het apparaat hebben en de inhoud van deze handleiding niet kennen, in geen enkel geval met het apparaat werken. Bediening door personen die geen kennis van het apparaat hebben, kan tot gevaarlijke situaties leiden.
- Onderhoud het apparaat zorgvuldig. Controleer de juiste uitrichting en verbindingen van de bewegende onderdelen op schade, slijtage en de juiste werking. Indien het apparaat beschadigd is, laat deze dan eerst repareren voordat u het in gebruik neemt. Veel ongelukken zijn af te leiden uit slecht onderhouden apparaten of niet gerepareerde beschadigingen en/of defecten.
- Houd de zaagbladen schoon en scherp. Zo blijven de bladen niet klemmen of vaststeken en kunt u uw werk makkelijker uitvoeren.
- Gebruik het apparaat, toebehoren, gereedschappen, etc. volgens handleiding en met aandacht voor de arbeidsomstandigheden en de uit te voeren werkzaamheden. Het gebruik van het apparaat voor werkzaamheden anders dan voorgeschreven kan tot gevaarlijke situaties leiden.

Apparaat-specifieke aanwijzingen

- Deze machine is voor het schuren ontworpen. Lees alle veiligheidsaanwijzingen, instructies, afbeeldingen en Betekeningen goed door. Het niet in acht nemen van de aanwijzingen en instructies kan tot stroomschokken, brand en/of zwaar letsel leiden.
- Gebruik deze machine niet voor werkzaamheden als schrobben, borstelen, polijsten of ramen schuren. Het gebruiken van de machine voor werkzaamheden waar het niet voor bedoeld is, kan gevaarlijke situaties en letsel veroorzaken.
- Gebruik nooit toebehoren die niet specifiek voor dit apparaat ontworpen en bedoeld zijn. Het feit dat een accessoire op uw machine kan worden bevestigd, garandeert niet automatisch een veilige werking.
- De toegelaten snelheid van de toebehoren dient minstens even hoog zijn als de op de machine aangegeven maximumsnelheid. Toebehoren of accessoires die sneller draaien dan de toegestane snelheid kunnen breken.
- De buitendiameter en de dikte van de accessoires moeten binnen het opgegeven maatbereik van de machine vallen. Accessoires met onjuiste afmetingen kunnen niet voldoende beschermd of gecontroleerd worden.
- De boringdiameter van sluitringen, flenzen, borgplaten en alle andere toebehoren moet precies aan de diameter van de spindel van de machine passen. Accessoires met een diameter dat niet past, draaien niet recht, trillen sterk en leiden tot verlies van controle over het apparaat.
- Gebruik geen beschadigde toebehoren of accessoires. Controleer voor ieder gebruik de accessoires, zoals schuurpads, op inkepingen of krommingen en de steunplaten op scheuren en overmatige slijtage. Controleer nadat de machine gevallen is of de machine (en onderdelen) schade hebben opgelopen. Monteer zo nodig nieuwe, onbeschadigde toebehoren en/of onderdelen. Nadat u de accessoires heeft gecontroleerd en opnieuw geïnstalleerd, zorgt u ervoor dat iedereen buiten het draaibereik van het gereedschap staat. Vervolgens laat u de machine gedurende één minuut op maximumsnelheid draaien. Beschadigde accessoires zullen tijdens deze test normaal gesproken volledig breken.
- Draag een veilige werkuitrusting. Gebruik een gezichtsscherm of veiligheidsbril, afhankelijk van de werkzaamheden. Draag indien mogelijk een mondkapje, gehoorbeschermers, beschermende werkhandschoenen en een werkschoft dat bescherming biedt tegen stoten en kleine slijp- of werkstukdelen. Het mondkapje moet in staat zijn om deeltjes die door verschillende werkzaamheden worden veroorzaakt, te filteren. Constante blootstelling aan harde geluiden kan gehoorverlies veroorzaken.
- Zorg ervoor dat personen die zich in de buurt van de machine bevinden zich op een veilige afstand van de werkplaats houden. Alle personen die zich in de werkruimte bevinden, moeten beschermende kleding en uitrusting dragen. Delen van het werkstuk of gebroken toebehoren kunnen wegvliegen en letsel veroorzaken; ook buiten de directe werkomgeving.



- Houd de machine altijd bij de geïsoleerde handgrepen vast bij werkzaamheden waarbij u het risico loopt verborgen stroomkabels of uw eigen machinekabel te raken. Contact met onder spanning staande kabels brengt de elektrische stroom over op de metalen delen van de machine en veroorzaakt zodoende elektrische schokken.
- Houd de stroomkabel uit de buurt van de draaiende onderdelen. Als u de controle verliest, kan de kabel worden doorgesneden of verstrikt raken, waardoor uw hand of arm in de draaiende onderdelen kan raken.
- Doe de machine niet weg totdat deze volledig tot stilstand is gekomen. Draaiende delen kunnen vast komen te zitten op het oppervlak, waardoor u de controle over de machine kunt verliezen.
- Zorg ervoor dat de machine niet inschakelt wanneer u deze aan uw zijde draagt. De draaiende delen kunnen uw kleding opnemen en ernstige snijwonden veroorzaken.
- Maak de ventilatieopeningen van uw machine regelmatig schoon. De koelluchtventilator zuigt stof aan. Deze hoopt zich in de machine op. Overmatige ophoping van metaalstof kan elektrische gevaren veroorzaken.
- Gebruik de machine nooit in de buurt van explosieve materialen. Vonken kunnen deze ontsteken en voor explosies en/of brand zorgen.
- Gebruik nooit gereedschappen die met behulp van vloeistoffen gekoeld dient te worden. Water en andere vloeistoffen kunnen potentieel dodelijke elektrische schokken veroorzaken.

Terugslagen: oorzaak en voorkomen

- Een terugslag is een plotselinge reactie op het inklemmen of vaststeken van de draaiende schijf, de draagplaat, een borstel of een ander onderdeel.
- Het inklemmen of vaststeken leidt tot een snelle stop van het draaiende onderdeel, waarbij de machine als tegenreactie rond het knelpunt versnelt. Hierdoor wordt de schijf op haar beurt eruit gestoten. De schijf kan naar de gebruiker toe of van de gebruiker af vliegen, afhankelijk van de draairichting. Het kan er ook toe leiden dat de slijpschijf breekt. Terugslag is het gevolg van onjuist gebruik van de machine en/of een incorrecte werkwijze en kan worden vermeden door de volgende voorzorgsmaatregelen zorgvuldig in acht te nemen.
- Houd de machine altijd stevig vast en plaats uw lichaam en armen zo dat u terugslagen probleemloos kunt opvangen. Gebruik altijd de extra handgreep, indien meegeleverd, voor een optimale controle bij terugslagen en reactiemomenten tijdens het starten. De gebruiker kan reactiemomenten of terugslagen controleren indien de juiste voorzorgsmaatregelen genomen worden.
- Houd uw handen uit de buurt van de bewegende delen. Het apparaat kan terugspringen en uw hand raken.
- Plaats nooit uw lichaam in het bereik waar de machine in geval van een terugslag naartoe zou kunnen bewegen. Een terugslag versnelt de machine in tegenovergestelde draairichting van de schijf aan het klempunt.
- Wees vooral voorzichtig bij het werken in hoeken, op scherpe randen, enz. Vermijd terugslag en voorkom dat het gereedschap vast komt te zitten. Hoeken en scherpe randen kunnen ertoe leiden dat het spingereedschap blijft haken, met verlies van controle of terugslag tot gevolg.

Bijzondere veiligheidsinstructies voor fijnschuren

Gebruik geen schuurschijven die te groot zijn voor fijn schuren. Volg bij het kiezen van de juiste schijf de specificaties van de fabrikant. Een te grote schuurschijf die over het schuurpad uitsteekt, brengt snijgevaaren met zich mee en kan klemmen, scheuren en terugslagen veroorzaken.

Aanvullende waarschuwingen

- Houd de machine met beide handen stevig vast en neem een stabiele houding aan tijdens het werken. Zo kunt veiliger en beter uw werkzaamheden uitvoeren.
- Indien bij het schuren explosieve of zelfontstekende stoffen vrijkomen, moeten de verwerkingsvoorschriften van de materiaalafabrikant in acht worden genomen.
- Tijdens het werk kunnen schadelijke en giftige stoffen vrijkomen, bijv. van verf op loodbasis, sommige houtsoorten en metalen. Contact met of het inademen van deze stofdeeltjes kan gevaarlijk zijn voor zowel de gebruiker als andere aanwezige personen. Neem de nationaal en lokaal geldende veiligheidsvoorschriften in acht. Sluit het elektrische gereedschap op een



geschikt afzuigsysteem aan. Draag voor uw eigen gezondheid en veiligheid een beschermingsmasker of een mondkapje.

- Gebruik nooit apparatuur waarvan de stroomkabel beschadigd is. Raak beschadigde kabels niet aan. Haal direct de stekker uit het stopcontact indien de kabel tijdens uw werkzaamheden beschadigd raakt. Beschadigde kabels verhogen het risico op elektrische schokken. **Stroom-schokgevaar!**

Ingebruikname



Waarschuwing! Risico op ongelukken bij het gebruik van de machine in combinatie met een ontoelaatbare spanning of frequentie! De netspanning en frequentie van de stroomvoorziening dienen aan de elektrische specificaties van de machine te voldoen. Deze specificaties vindt u terug op de typeplaat op de machine.

Montage

1. Houd de schuurschijf (1-1) met de slijpplaat naar beneden gericht.
2. Wanneer de handgreep de gewenste lengte heeft, sluit u de vergrendelknop (3-1).
3. Verleng de buis (1-3), breng de handgreep in (1-2) en vergrendel deze vervolgens (3-2).
4. Verbind de zuigbuis (6-2) met het stofuitlaatmondstuk (6-1) en de andere kant met de stofopvangzak (6-3). Indien gewenst, kunt u de schuurmachine ook voor het schuren van wanden in kleine ruimten gebruiken. U kunt bijvoorbeeld de lengte van de machine met behulp van het instellen van de verlengbuis (1-3) aanpassen.

Elektronica

De machine beschikt over de volgende eigenschappen:

- Probleemloos en soepel opstarten:
De elektrisch gestuurde 'soft-start' zorgt ervoor dat de machine snel en effectief opstart.
- Gecontroleerde snelheid:
De snelheid (toerental) kan met het draaiwiel (2-2) geregeld worden. Zo kunt de snelheid op het te schuren materiaal afstemmen.
- Constance snelheid:
Dit zorgt voor een gelijkmatige snelheid, zelfs onder belasting. De gekozen snelheid blijft met behulp van de elektrische bediening constant.

Vervangen schuurschijf

1. Voer een draaisleutel (grootte 5) in de schroef (4-1) van de schuurplaat.
2. Houd de schuurschijf vast en draai de sleutel om het los te maken. Voor een optimale axiale afwijking dient u het opzetvlak voor het aanbrengen van de schuurpad op de aandrijf-as reinigen.
3. Breng de nieuwe schuurschijf aan.
4. Draai de schroeven (4-1) weer vast.

Bevestig alleen de daarvoor bestemde schuurschijven aan de machine. Om een optimaal afzuigvermogen te garanderen, wordt het afdichtingsvlak tussen de machine en de slijpschijf tijdens de eerste minuten (na het verwisselen van de schijf) ingeslepen. Gedurende deze tijd is de snelheid van de machine iets lager en vormen zich deeltjes. Deze beschadigen de machine echter niet.

Aanbrengen van schuurmiddelen

Schuurschijven kunnen snel en gemakkelijk op de draaischijf worden bevestigd. Druk de zelfklevende schuurschijven (4-2) op de draaischijf. De kleeflaag houdt de schuurschijf stevig op zijn plaats. Zorg ervoor dat de gaten in de schuurschijven op één lijn liggen met de afzuigopeningen (4-3). Scheur de schuur-schijf af als deze versleten is.



Kanten schuren

Het afneembare borstelgedeelte maakt het mogelijk de afstand tussen de muur/het plafond en de zijkant van het schuuroppervlak te verkleinen.

1. Druk de twee haken van het borstelsegment **(5-1)** in en houd deze naar beneden ingedrukt.
2. Verwijder het borstelsegment **(5-1)**.
3. 360°-draaicirkel **(5-2)** in alle richtingen polijstbaar.
4. Zuigvermogen instelbaar met de aanzuigregelaar **(5-3)**.

Stofafzuiging

Het inademen van stof kan de ademhalingswegen beschadigen.

- Sluit de machine altijd aan op een stofafzuigstelsel.
- Draag bij werkzaamheden waarbij stof vrijkomt altijd een stofmasker.

LED-verlichting

Als u op een plaats te werk gaat waar de verlichting niet toereikend is, kunt u de LED-verlichting inschakelen.

1. Druk de LED-knop **(2-3)** in.
2. LED **(2-4)** geschikt voor schuurwerkzaamheden.

Schuurwerkzaamheden

Draai de motorkop 90° en vergrendel het handwiel **(3-3)** om deze vast te zetten. Polijst de bovenkant lichtjes.

Bediening



Waarschuwing! Letselgevaar!

- Houd de machine niet bij de kop vast.
- Houd de machine met beide handen stevig vast.
- Sluit het apparaat op de stroomvoorziening aan. Houd de schuurkop op enige afstand van het werkkoppervlak voordat u het apparaat inschakelt.
- Schakel de machine in. De aan-/uitschakelaar heeft een nulspanningsaandrijving die voorkomt dat de machine na een stroomonderbreking automatisch start (bijv. bij een stroomstoring). Druk na een stroomonderbreking op de aan-/uitschakelaar **(2-1)** om het apparaat opnieuw in te schakelen.
- Voer de nodige schuurwerkzaamheden uit. Overbelast de machine niet door te veel kracht te gebruiken. De beste resultaten krijgt u met het uitoefenen van een gemiddelde druk.
- Het prestatievermogen en de schuurkwaliteit hangen hoofdzakelijk van het gebruik van de juiste schuurplaat af. Ook het feit of de gaten in de slijpschijf overeenkomen met de afzuiggaten **(4-3)** speelt een belangrijke rol. Scheur de slijpschijf af als deze versleten is.

Reparaties en onderhoud



Waarschuwing! Gevaar voor ongelukken! Stroomschokgevaar!

- Trek altijd de stekker uit het stopcontact voordat u werkzaamheden aan het apparaat gaat uitvoeren.
- Alle onderhouds- en reparatiewerkzaamheden waarbij de motorbehuizing moet worden geopend, mogen uitsluitend door gekwalificeerd personeel uitgevoerd worden.



-
- Controleer de stroomvoorziening en de stekker regelmatig. Als een van beide beschadigd is, moet deze door een specialist worden vervangen.
 - Om een constante luchtcirculatie te garanderen, moet u de ventilatieopeningen van de motorbehuizing altijd schoon en vrij van verstoppingen en stofophopingen houden.

Toebehoren en gereedschappen

Gebruik voor deze machine uitsluitend originele toebehoren en vervangonderdelen, aangezien deze onderdelen speciaal voor deze machine zijn ontwikkeld. Het gebruik van toebehoren en onderdelen van andere fabrikanten zal hoogstwaarschijnlijk de kwaliteit van uw werkresultaten beïnvloeden. Afhankelijk van uw werkzaamheden kan de slijtage van de machine of uw eigen werkbelasting toenemen. Bescherm uzelf en uw machine door altijd originele toebehoren en (vervang)onderdelen te gebruiken.

Afvalverwerkingsvoorschriften

De EU-richtlijn (2012/19/EU, WEEE) ter inzameling en verwerking van (oude) elektrische apparaten regelt de inzameling van oude elektrische en elektronische apparaten binnen de EU en is ook op nationaal niveau geratificeerd.

Alle *WilTec*-apparaten die onder de WEEE-richtlijn vallen zijn met het doorkruiste containersymbool aangeduid. Dit symbool geeft aan dat het apparaat niet met het huishoudelijk afval weggegooid mag worden.

Wiltec Wildanger GmbH is in het Duitse EAR-afvalregister geregistreerd onder het WEEE-registratienummer DE45283704.

Inzameling en verwerking van gebruikte elektrische en elektronische apparaten is toepasbaar in alle landen van de Europese Unie en overige landen die over een nationaal inzamel- en verwerkingssysteem beschikken. Het symbool dat op het apparaat of de verpakking ervan is afgebeeld, geeft aan dat het product niet met het huishoudelijke afval gecombineerd mag worden. Het product dient naar een afvalverwerkingslocatie te worden gebracht, waar het recyclen van elektrische en elektronische apparaten wordt verzorgd.

Met uw bijdrage aan het correct verwerken van elektrisch afval helpt u mee aan het beschermen van het milieu en de gezondheid van uw medemens. Milieu en gezondheid worden door het verkeerd verwerken van elektrisch afval in gevaar gebracht. Eveneens helpt het recyclen van materialen het onnodig verbruik van grondstoffen te verminderen.

Verdere informatie over het recyclen van dit product verkrijgt u bij uw gemeente, op de website van de rijksoverheid en/of bij de verkoper waar u het product gekocht heeft.



Adres:
WilTec Wildanger Technik GmbH
Königsbenden 12 / 28
52249 Eschweiler
Duitsland

Belangrijk:

Het op welke manier dan ook kopiëren van deze handleiding en/of gebruik ervan voor commerciële doeleinden, is uitsluitend toegestaan met vooraf verkregen schriftelijke toestemming van *WilTec Wildanger Technik GmbH*.