

Mode d'emploi

Pompe fontaine

62547

XPO the **tool**
experts



Illustration similaire, peut varier selon le modèle

Veillez lire et respecter le mode d'emploi et les consignes de sécurité avant la mise en service.

Sous réserve de modifications techniques !

En raison du développement constant, les illustrations, les étapes de fonctionnement ainsi que les données techniques peuvent varier légèrement.



Les informations contenues dans ce document sont susceptibles d'être modifiées sans préavis. Aucune partie de ce document ne peut être copiée ou reproduite sous une autre forme sans autorisation écrite préalable. Tous droits réservés.

La société WilTec Wildanger Technik GmbH décline toute responsabilité en cas d'erreurs dans ce manuel d'utilisation ou dans les schémas de raccordement.

Bien que WilTec Wildanger Technik GmbH ait tout mis en œuvre pour que ce manuel d'utilisation soit complet, précis et à jour, une marge d'erreur peut néanmoins subsister.

Si vous trouviez une erreur ou si vous désiriez nous communiquer des suggestions quant aux améliorations à apporter, n'hésitez pas à nous contacter. Vos messages seront les bienvenus !

Pour tout renseignement, écrivez-nous à l'adresse électronique suivante :

service@wiltec.info

Ou bien utilisez le formulaire de contact qui figure dans le lien suivant :

<https://www.wiltec.de/contacts/>

La version actuelle de ce manuel d'utilisation est disponible dans plusieurs langues dans notre boutique en ligne. Cliquez sur le lien ci-dessous :

<https://www.wiltec.de/docsearch>

Pour un envoi par voie postale de vos réclamations, notre service après-vente se tient à votre disposition à l'adresse suivante :

WilTec Wildanger Technik GmbH
Königsbenden 12
52249 Eschweiler

Pour le retour de votre marchandise en vue d'un échange, d'une réparation ou autre, veuillez utiliser également l'adresse suivante. **Attention !** Ne renvoyez jamais la marchandise sans l'accord préalable de notre SAV. Autrement, l'envoi sera refusé à la réception.

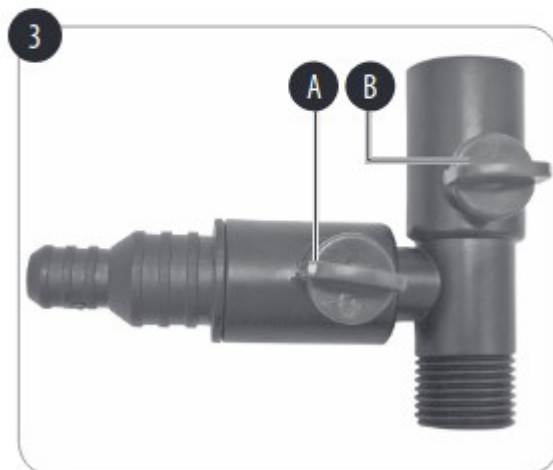
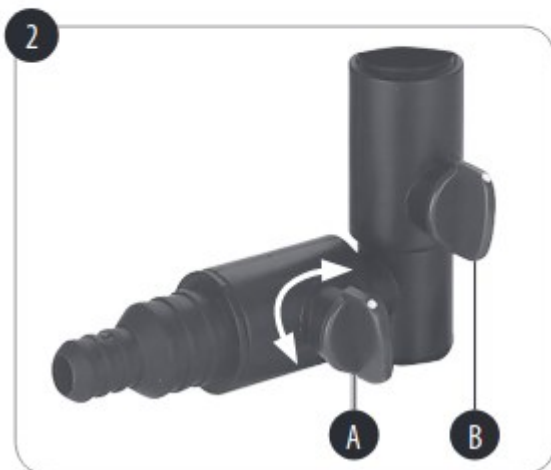
Retourenabteilung
WilTec Wildanger Technik GmbH
Königsbenden 28
52249 Eschweiler

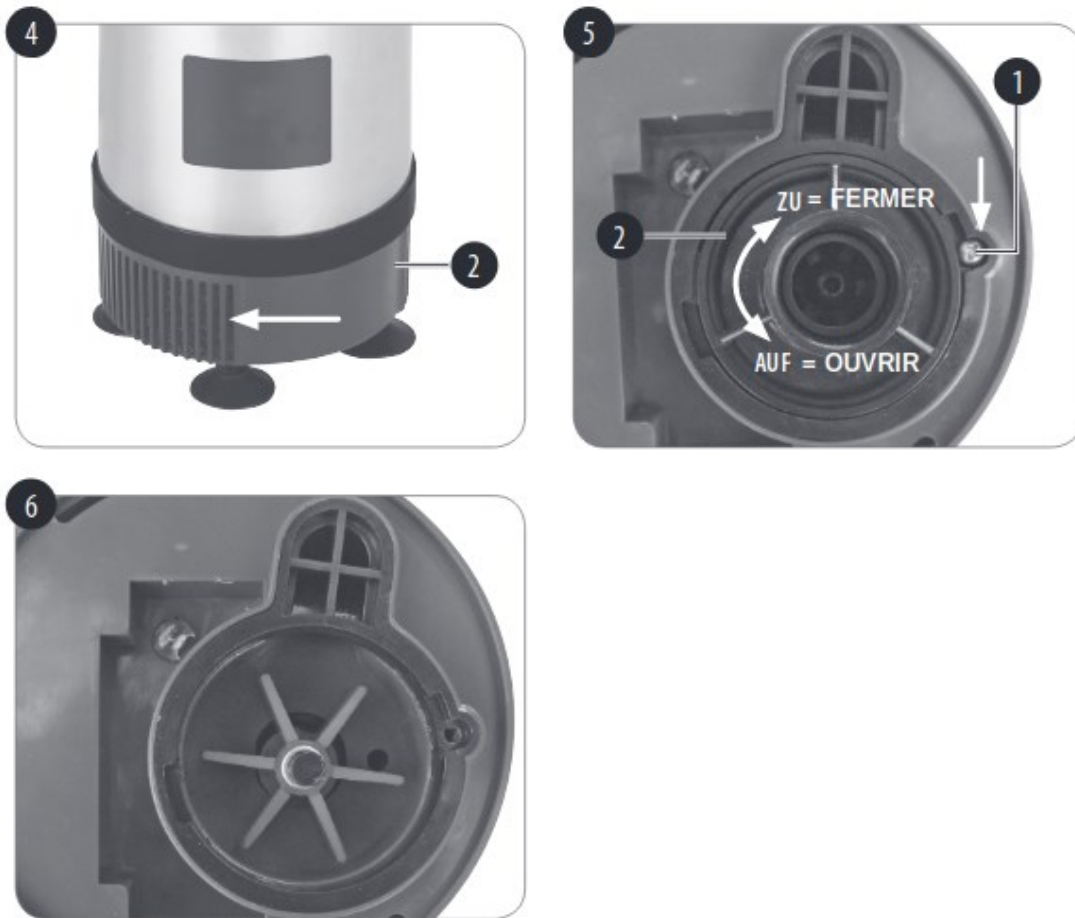
À votre écoute et joignable via :

E-mail : **service@wiltec.info**
Tél : +49 2403 977977-4 (équipe francophone)
Fax : +49 2403 55592-15

Introduction

Merci d'avoir opté pour ce produit de qualité. Afin de réduire tout risque de blessure, nous vous prions de toujours prendre quelques mesures de sécurité de base lors de l'utilisation de cet article. Veuillez lire attentivement ce manuel et vous assurer de l'avoir bien compris. Conservez ce mode d'emploi dans un lieu sûr.





Avertissement ! Lors de l'utilisation de certains appareils, quelques précautions de sécurité doivent être respectées pour éviter les dommages matériels et les blessures corporelles. Prenez soin de lire attentivement ce mode d'emploi avec les informations de précaution. Conservez-le dans un endroit sûr et sec pour pouvoir y recourir à tout moment. Si vous rendez cet appareil à quelqu'un d'autre, incluez-y ce mode d'emploi.

Consignes de sécurité

Avertissement ! Lisez toutes les consignes de sécurité et instructions. Le non-respect de ces consignes et instructions peut entraîner une décharge électrique, un incendie et/ou de graves blessures corporelles. Conservez toutes les consignes de sécurité et instructions pour pouvoir y recourir.

Avertissement ! L'appareil doit être alimenté par un disjoncteur à courant résiduel dont le courant de déclenchement ne dépasse pas 30 mA. Si vous ne savez pas exactement si l'installation comprend un tel dispositif, il est recommandé d'utiliser un interrupteur intermédiaire PRCD-S (interrupteur intermédiaire de protection individuelle). Consultez un électricien.

L'appareil n'est pas conçu pour être utilisé dans des piscines, des pataugeoires de tout type et d'autres plans d'eau où des personnes ou des animaux peuvent être présents durant le fonctionnement. Il est interdit de faire fonctionner l'appareil lors de la présence de personnes ou d'animaux dans la zone de danger. Consultez un électricien.

Cet appareil peut être utilisé par les enfants âgés de 8 ans et plus et les personnes ayant des capacités physiques, sensorielles ou mentales limitées ou un manque d'expérience ou de connaissances s'ils sont surveillés pendant l'utilisation, s'ils ont été instruits à propos de l'utilisation sûre de l'appareil et s'ils



comprennent les risques pouvant en résulter. Les enfants ne doivent pas jouer avec l'appareil et ne doivent ni le nettoyer ni l'entretenir sans surveillance.

Suivez les instructions concernant l'installation.

Débranchez l'appareil et laissez-le refroidir avant de le réparer, de l'entretenir ou de le stocker. Le liquide pourrait être contaminé au cas où il y aurait des fuites de lubrifiant.

Attention ! Il n'est pas possible de réparer les pièces électriques de cette pompe. Le cordon d'alimentation ne peut pas être remplacé. Au cas où le cordon ou la pièce du moteur renfermée dans du plastique et encapsulée serait endommagé, l'appareil tout entier devra être mis au rebut.

Avertissement ! Les chocs électriques peuvent être mortels, ce pour quoi il faut absolument respecter les instructions suivantes :

- La pompe peut uniquement être utilisée sur une prise de courant correctement mise à la terre.

Attention ! Dans les eaux stagnantes, les bassins de jardin, les étangs de baignade et leurs environs, l'utilisation de la pompe est uniquement autorisée avec un disjoncteur à courant résiduel dont le courant nominal de déclenchement ne dépasse pas 30 mA. Observez aussi les réglementations locales sur le raccordement à l'alimentation électrique. La pompe ne peut pas être utilisée dans des piscines, des pataugeoires de toute sorte et d'autres plans d'eau où des personnes ou des animaux sont présents pendant le fonctionnement. Il est interdit de faire fonctionner l'appareil pendant la présence de personnes ou d'animaux dans la zone de danger.

- Les pompes avec un câble secteur de 10 m, min. H05RN-F, peuvent uniquement être utilisées à l'extérieur des bâtiments.
- Débranchez l'appareil avant toute intervention d'entretien.
- Si le cordon d'alimentation ou la fiche est endommagé, le câble ne doit pas être réparé. Dans ce cas, la pompe ne doit plus être mise en marche.
- La pompe peut uniquement être utilisée pour pomper de l'eau.
- La pompe ne doit jamais être suspendue à la conduite de pression ou au cordon d'alimentation sous tension.
- La pompe doit être protégée contre le gel.
- L'accès des enfants doit être empêché par des mesures appropriées.
- L'utilisation de câbles d'alimentation, de rallonges, de câbles de connexion ou d'adaptateurs sans contact de sécurité est interdite.

Composants principaux et contenu de la livraison

Composants principaux (Fig. 1)

N°	Dénomination	N°	Dénomination
1	Pompe de fontaine	6	Tuyau de fontaine
2	Panier d'aspiration avec insert BIOCELL	7	Fontaine à étages
3	Poignée de transport	8	Fontaine à clochette
4	Manchon	9	Fontaine à jet moussant
5	Raccordement du bec		

Contenu de la livraison

- Ouvrez l'emballage pour en sortir l'appareil avec précaution.
- Retirez le matériel d'emballage ainsi que les verrous d'emballage et de transport (s'il y en a).
- Vérifiez la livraison pour savoir si elle est complète.
- Vérifiez l'appareil et les accessoires pour savoir s'ils ont été endommagés pendant le transport.



- Si possible, gardez l'emballage jusqu'à l'expiration de la période de garantie.

Avvertissement ! Cet appareil et le matériel d'emballage ne sont pas des jouets pour enfants ! Les enfants ne doivent pas jouer avec les sacs en plastique, les feuilles et les petites pièces ! Ils risquent de s'étouffer !

La livraison est complète si vous avez reçu :

- pompe de fontaine
- manchon
- raccordement du bec
- tuyau de fontaine
- fontaine à étages
- fontaine à clochette
- fontaine à jet moussant
- mode d'emploi

Usage prévu

- Puissante pompe de fontaine universelle pour utilisation continue dans les bassins de jardin
- Moteur sans huile
- Stator encapsulé hermétiquement dans de la résine de coulée
- Rotor à aimant permanent entouré d'eau

Note : Même si ce produit convient pour une utilisation continue, il doit être protégé contre le gel. Il est donc conseillé de mettre la pompe hors service si du gel s'annonce.

L'appareil doit uniquement être utilisé conformément à son usage prévu. Toute autre utilisation est à considérer comme étant incorrecte. Dans ce cas, c'est l'utilisateur, et non le fabricant, qui est responsable des dommages et blessures qui en résultent.

Spécifications techniques

Tension (V)	220–240	
Fréquence (Hz)	50	
Puissance absorbée (W)	50	
Débit max. (l/h)	1750	
Hauteur de refoulement max. (m)	–	1,6
	avec fontaine à étages	1,1
	avec fontaine à jet moussant	0,32
Profondeur d'immersion max. (m)	3	
Diamètre max. de la fontaine à clochette (m)	0,45	
Type de protection	IPX8 (étanche à l'eau)	
Température max. de l'eau (°C)	35	



Avant la mise en fonctionnement

Avant de brancher l'appareil, assurez-vous que les indications de la plaque signalétique et les spécifications du secteur correspondent.

Filtre d'aspiration BIOCELL

Le filtre d'aspiration fonctionne avec un insert BIOCELL. Le BIOCELL, matériau particulier, permet un nettoyage naturel et biologique de l'eau. Les filtres mécaniques habituels peuvent uniquement retenir les particules de saleté telles que résidus végétaux, insectes morts, etc., mais c'est pendant le filtrage biologique que les turbidités sont décomposées en même temps que les saletés. Ceci se fait grâce aux bactéries nitrifiantes. Le BIOCELL, matériau poreux spécialement développé pour le filtrage biologique, offre à ces bactéries des conditions de reproduction idéales. Dans le filtre BIOCELL, les substances organiques toxiques sont transformées en aliments végétaux naturels – un processus naturel contribuant particulièrement à l'équilibre biologique de votre étang de jardin.

Assemblage (Fig. 1)

- Fixez le raccordement du bec **(5)** à la pompe de fontaine **(1)** avec le manchon **(4)**.
- Ensuite, montez le tuyau de fontaine **(6)** au raccordement du bec **(5)** en l'y vissant. Le côté avec la bride et le joint doit pointer vers le haut.
- Pour finir, vous pouvez raccorder soit la fontaine à étages **(7)**, soit la fontaine à clochette **(8)**, soit la fontaine à jet moussant **(9)** au tuyau de fontaine **(6)**.

Connexion électrique

L'appareil que vous avez acheté est déjà équipé d'une prise de sécurité. L'appareil est destiné à être connecté à une prise de sécurité de 230 V ~ 50 Hz. Assurez-vous que la prise de courant est correctement protégée (min. 6 A) et qu'elle est en parfait état de fonctionnement. Insérez la fiche d'alimentation dans la prise – l'appareil est alors immédiatement prêt à être utilisé.

Mise en fonctionnement

- Lors de la mise en fonctionnement, les consignes de sécurité énumérées ci-dessus doivent être respectées.
- Posez la pompe sur une base horizontale légèrement au-dessus du fond de la piscine, ce qui évitera une contamination excessive de l'appareil à cause de la boue.
- Assurez-vous que les entrées du panier d'aspiration ne sont pas bloquées.
- Assurez-vous que la pompe est entourée complètement d'eau. N'opérez pas la pompe si elle est hors de l'eau ou qu'elle dépasse au-dessus de la surface de l'eau.

Opération

Il y a 3 utilisations possibles :

- uniquement comme fontaine (fontaine à étage, à clochette ou à jet moussant)
- avec le raccordement du bec pour faire fonctionner un jeu d'eau
- uniquement avec le raccord du bec pour faire fonctionner un jeu d'eau

Opération avec fontaine uniquement (voir Fig. 2)

Lors de la mise en route de la pompe dans l'étang, vous devez vous assurer que la tête de la fontaine dépasse au-dessus de la surface d'eau. Si vous utilisez uniquement la fontaine, il faut fermer la vanne



d'arrêt **(A)** du raccordement du bec en le tournant d'un quart de tour dans le sens horaire. La vanne d'arrêt **(B)** doit être ouverte (voir Fig. 2).

Opération de la fontaine et du raccordement du bec (voir Fig. 2)

Le montage de la pompe se fait comme décrit ci-dessus. Vous pouvez également raccorder des jeux d'eau avec un diamètre de tuyau internet de 13 mm ou 20 mm au raccordement du bec. Le raccordement du bec s'ouvre en tournant le robinet d'arrêt **(A)** en sens antihoraire.

Opération avec raccordement du bec uniquement (voir Fig. 3)

La vanne d'arrêt **(B)** doit être tournée de 90°. La vanne d'arrêt **(A)** doit être ouverte. Cela signifie que toute l'eau s'écoule via le raccordement du bec et que rien ne s'écoule via la fontaine.

Après l'utilisation

Débranchez la pompe de fontaine quand vous ne l'utilisez plus. Laissez ensuite refroidir l'appareil à température ambiante et démontez-le. Faites un entretien. Puis, vous pourrez stocker la pompe de fontaine dans un endroit prévu à cet effet.

Remplacement du cordon d'alimentation

Avertissement ! Le cordon d'alimentation de l'appareil ne se remplace pas. Au cas où le cordon d'alimentation serait endommagé, l'appareil doit être mis au rebut

Nettoyage et entretien

Avertissement ! Avant toute intervention d'entretien sur l'appareil, celui-ci doit être débranché.

Nettoyage

- Il est recommandé de nettoyer l'appareil directement après chaque utilisation.
- Nettoyez l'appareil régulièrement avec un chiffon humide et une petite quantité de savon noir. N'employez pas de détergents ou solvants, qui pourraient attaquer les pièces en plastique de l'appareil. Assurez-vous que ni le cordon d'alimentation ni d'autres composants électriques de la pompe ne sont endommagés.
- L'eau pénétrant dans un appareil électrique augmente le risque de décharge électrique.

Entretien

- Pour que l'appareil puisse fonctionner longtemps et en continu, il est recommandé de le contrôler et de l'entretenir régulièrement.
- Au cas où la hauteur de refoulement ou le débit baisseraient, le filtre doit être nettoyé à l'eau tiède.
- Si l'eau est dure, il faut nettoyer les pièces rotatives de la pompe régulièrement.
- Avant que la pompe ne soit arrêtée pour une longue période ou avant qu'elle ne soit stockée en hiver, elle doit être bien rincée à l'eau et complètement vidangée. Assurez-vous que la pompe est stockée dans un endroit sec.
- Si du gel s'annonce, la pompe doit être vidangée complètement.
- Après de longues périodes d'arrêt, vérifiez le moteur en allumant et en éteignant brièvement l'appareil pour savoir s'il tourne librement.

Pour démonter la pompe, procédez comme suit :

Débranchez-la toujours d'abord !



1. Desserrez le panier d'aspiration (**2**) en le tournant dans le sens de la flèche (voir Fig. 4).
2. Dévissez la vis en sens antihoraire pour la retirer (Fig. 5, 1).
3. **Attention !** En haut et en bas du rotor, il y a deux rondelles qui peuvent tomber quand vous retirez le couvercle et le rotor. Assurez-vous de ne pas les perdre et remontez-les quand vous remontez l'appareil.
4. Tournez le couvercle du rotor en bas de la pompe en sens antihoraire (Fig. 5, 2) pour retirer le rotor (Fig. 6).
5. Nettoyez le rotor et la pompe à l'eau claire et remontez-les dans l'ordre inverse.

Stockage

Stockez l'appareil et les accessoires dans un endroit sombre, sec et protégé du gel. La meilleure température de stockage est entre 5 °C et 30 °C. Stockez l'appareil dans l'emballage original.

Dépannage

Erreur	Cause possible	Solution
L'appareil ne se met pas en fonctionnement.	Aucune tension secteur	Vérifier la tension secteur.
L'appareil ne pompe pas.	Tamis d'entrée bouché	Nettoyer le tamis d'entrée avec un jet d'eau.
	Tuyau de pression plié	Le déplier.
Débit insuffisant	Tamis d'entrée bouché	Nettoyer le tamis d'entrée avec un jet d'eau.
	Performances réduites à cause d'une contamination importante de l'eau et de particules abrasives présentes dans l'eau	Nettoyer l'appareil, remplacer les pièces d'usure.

Attention !
La pompe ne doit pas marcher à sec !

Réglementations relatives à la gestion des déchets

Les directives européennes concernant l'élimination des déchets d'équipements électriques et électroniques (DEEE, 2012/19/UE) ont été mises en œuvre par la loi se relatant aux appareils électroniques.

Tous les appareils de la marque WiTec concernés par la DEEE sont munis du symbole d'une poubelle barrée. Ce symbole signifie que l'appareil ne doit pas être jeté avec les ordures ménagères.

La société WiTec Wildanger Technik GmbH est inscrite au registre allemand EAR sous le numéro d'enregistrement de la directive européenne DEEE comme suit : DE45283704.

Mise au rebut des appareils électriques et électroniques usagés (applicable dans les pays de l'Union européenne et dans les autres pays européens ayant un système de collecte séparée pour ces appareils). Le symbole figurant sur le produit ou son emballage indique que ce produit ne doit pas être traité comme un déchet ménager normal, mais doit être remis à un point de collecte pour le recyclage des équipements électriques et électroniques.

En contribuant à l'élimination appropriée de ce produit, vous protégez votre environnement et la santé humaine. Une gestion de déchets incorrecte aura des conséquences négatives sur l'environnement et la santé.



Le recyclage des matériaux contribue à réduire la consommation de matières premières et à conserver les ressources naturelles.

Pour plus d'informations sur le recyclage de ce produit, contactez l'autorité locale, le service municipal d'élimination des déchets ou le magasin où vous avez acheté le produit.

Adresse :
WiTec Wildanger Technik GmbH
Königsbenden 12 / 28
D-52249 Eschweiler

Avis important :

Toute reproduction et toute utilisation à des fins commerciales, même partielle de ce mode d'emploi, ne sont autorisées qu'avec l'accord préalable de la société WiTec Wildanger Technik GmbH.