

Manuale di istruzioni

Pompa a fontana

62547

XPO ^{the} **tool**
experts



Immagine a scopo rappresentativo, può variare a seconda del modello

Prima della messa in funzione del dispositivo leggere e osservare le istruzioni per l'uso e le norme di sicurezza.

Con riserva di modifiche tecniche!

Come conseguenza del costante sviluppo del prodotto, illustrazioni, passaggi funzionali e dati tecnici possono essere soggetti a leggere variazioni.



Le informazioni contenute in questo documento sono soggette a modifiche senza preavviso. Nessuna parte di questo documento può essere copiata o riprodotta in qualunque forma senza previo consenso scritto di WilTec Wildanger Technik GmbH. Tutti i diritti riservati.

WilTec Wildanger Technik GmbH non si assume alcuna responsabilità per eventuali errori presenti in questo manuale di istruzioni o negli schemi di collegamento.

Sebbene WilTec Wildanger Technik GmbH abbia perseguito ogni sforzo per garantire che il presente manuale utente sia completo, corretto e aggiornato, non possono essere esclusi eventuali errori.

Se ha proposte di miglioramento o errori da segnalare, non esiti a contattarci.

Inviateci un'e-mail a:

service@wiltec.info

o utilizzi il nostro modulo di contatto:

<https://www.wiltec.de/contacts/>

La versione aggiornata di queste istruzioni è disponibile in più lingue nel nostro shop online, al link:

<https://www.wiltec.de/docsearch>

Il nostro indirizzo postale è:

WilTec Wildanger Technik GmbH
Königsbenden 12
52249 Eschweiler
Germania

Se desidera spedire indietro un articolo per la sua sostituzione, riparazione o altro, vi preghiamo di utilizzare il seguente indirizzo. Attenzione! Per poter garantire una gestione efficiente del reclamo o del reso, contatti il nostro servizio di assistenza prima di effettuare la spedizione.

Reparto resi
WilTec Wildanger Technik GmbH
Königsbenden 28
52249 Eschweiler
Germania

E-mail: **service@wiltec.info**

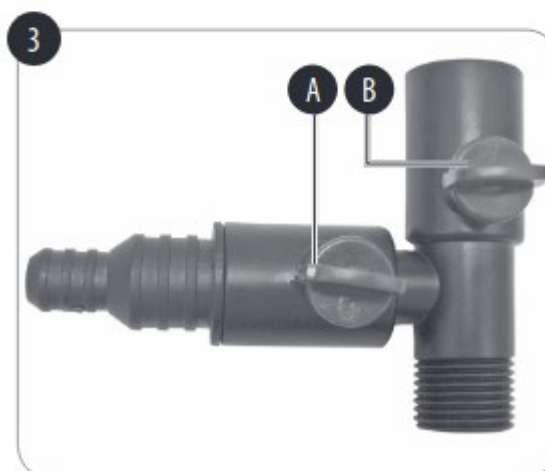
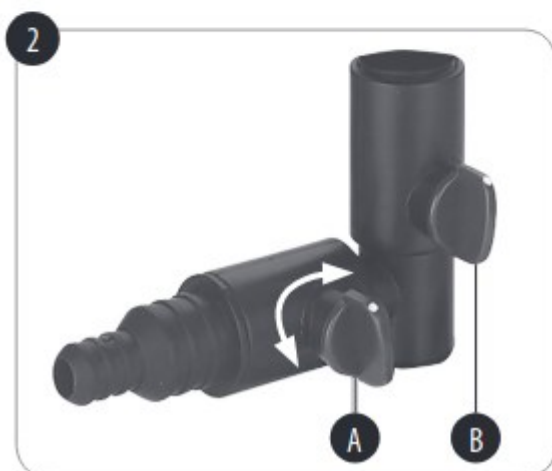
Tel: +49 2403 55592-0

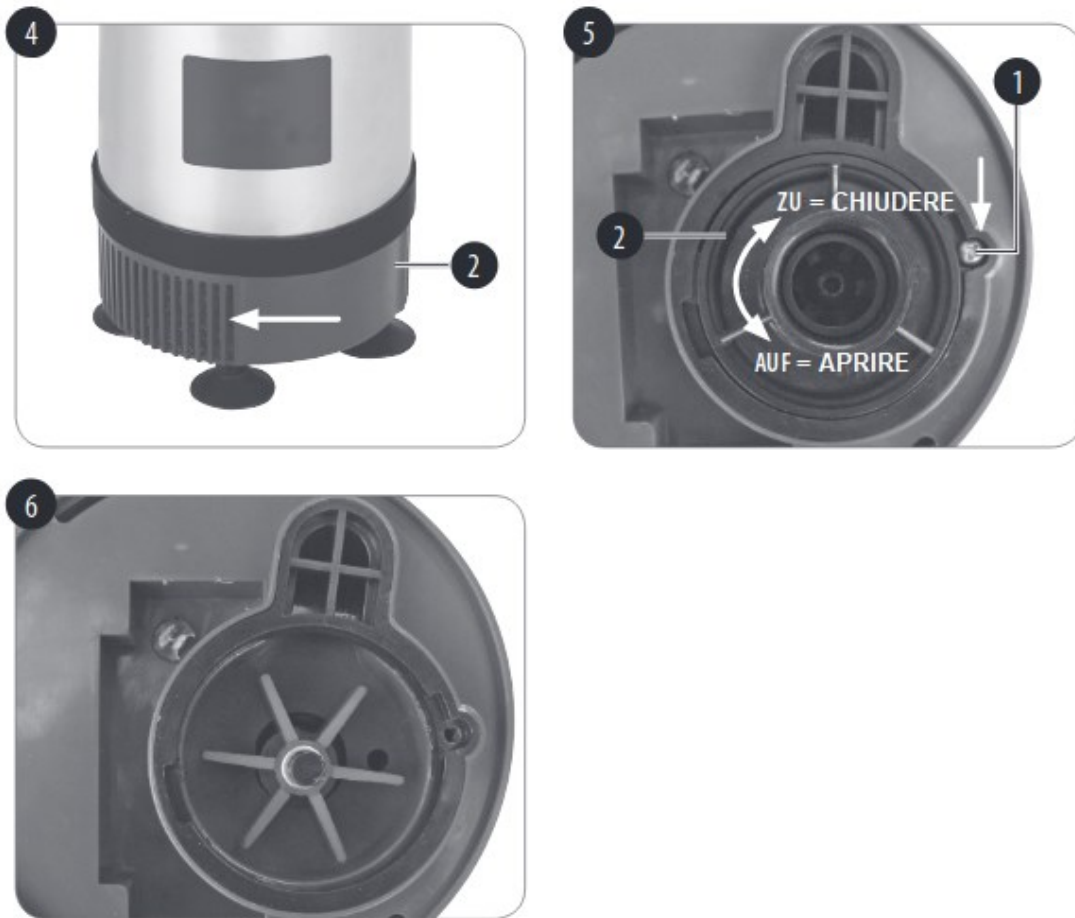
Fax: +49 2403 55592-15

Introduzione

Grazie per aver scelto di acquistare questo prodotto di qualità. Per ridurre al minimo il rischio di lesioni, vi preghiamo di prendere sempre alcune precauzioni di sicurezza basilari durante l'utilizzo del prodotto. Vi preghiamo pertanto di leggere attentamente le presenti istruzioni e di assicurarvi di averne compreso il contenuto.

Conservare con cura il presente manuale.





Attenzione! Quando si usa questo dispositivo, è necessario osservare alcune precauzioni di sicurezza per evitare danni e lesioni. Pertanto, leggere attentamente questo manuale e le relative istruzioni di sicurezza. Conservarle in un luogo sicuro e asciutto in modo da potervi accedere in qualsiasi momento. Se si consegna il dispositivo ad altre persone, consegnare anche queste istruzioni.

Indicazioni di sicurezza

Attenzione! Leggere tutti gli avvisi e le istruzioni di sicurezza. Il mancato rispetto delle informazioni e delle istruzioni di sicurezza può provocare scosse elettriche, incendi e/o lesioni gravi. Conservare tutti gli avvisi e le istruzioni di sicurezza per successive consultazioni.

Attenzione! Il dispositivo deve essere alimentato con un interruttore differenziale con una corrente residua di intervento non superiore a 30 mA. Se non si è sicuri che un tale dispositivo sia presente nell'installazione, consigliamo di utilizzare un interruttore intermedio PRCD-S (interruttore intermedio di protezione personale). Rivolgersi un elettricista qualificato.

Il dispositivo non è adatto all'uso in piscine, vasche per bambini di qualsiasi tipo e altre fonti d'acqua in cui possono essere presenti persone o animali durante il funzionamento. Il funzionamento del dispositivo mentre persone o animali si trovano nella zona di pericolo non è consentito. Consultare un elettricista.

Questo apparecchio può essere usato da bambini a partire da 8 anni e da persone con ridotte capacità fisiche, sensoriali o mentali o con mancanza di esperienza e competenza, a condizione che siano stati supervisionati o istruiti sull'uso dell'apparecchio in modo sicuro e abbiano compreso i pericoli connessi.



I bambini non devono giocare con l'apparecchio. La pulizia e la manutenzione non devono essere eseguite dai bambini senza supervisione.

Seguire le istruzioni per l'installazione contenute in questo manuale.

Scollegare il dispositivo dall'alimentazione e lasciarlo raffreddare prima della pulizia, della manutenzione e prima di riporlo. A causa di perdite di lubrificante, potrebbe verificarsi una contaminazione del fluido.

Attenzione! Non sono possibili riparazioni delle parti elettriche di questa pompa. Il cavo di alimentazione di questa unità non può essere sostituito. In caso di danni al cavo o alla parte del motore che è chiusa e incapsulata in plastica, l'unità deve essere rottamata.

Attenzione! Una scossa elettrica può essere pericolosa per la vita. È quindi essenziale osservare le seguenti istruzioni:

- La pompa può essere azionata solo da una presa con messa a terra adeguata.

Attenzione! Su acque stagnanti, laghetti da giardino e piscine e nelle loro vicinanze, l'uso della pompa è consentito solo con un interruttore differenziale con una corrente nominale di intervento fino a 30 mA. Osservare anche le norme locali per il collegamento alla rete elettrica. La pompa non è adatta all'uso in piscine, vasche per bambini di qualsiasi tipo e altre fonti d'acqua in cui le persone possono essere presenti durante il funzionamento. Non è consentito il funzionamento mentre persone o animali si trovano nella zona di pericolo.

- Le pompe con 10 m di cavo di alimentazione, min. H05RN-F, possono essere utilizzate solo all'esterno degli edifici.
- Scollegare la spina di rete prima di qualsiasi intervento di manutenzione.
- Se il cavo della pompa o la spina sono danneggiati, il cavo non può essere riparato. La pompa non deve più essere azionata.
- La pompa deve essere usata solo per pompare acqua.
- La pompa non deve mai essere sospesa liberamente dalla linea di pressione o dalla linea in tensione.
- Proteggere la pompa dal gelo.
- Impedire l'accesso ai bambini tramite misure appropriate.
- Non è consentito l'uso di cavi di alimentazione, prolunghe, cavi di collegamento o adattatori senza un contatto di protezione.

Componenti principali e contenuto della confezione

Componenti principali (fig. 1)

Nº	Denominazione	Nº	Denominazione
1	Pompa a fontana	6	Tubo della fontana
2	Cestello di aspirazione con inserto BIOCELL	7	Getto a gradini
3	Maniglia per il trasporto	8	Getto a campana
4	Manicotto	9	Generatore di schiuma
5	Attacco del becco		

Contenuto della confezione

- Aprire l'imballaggio e rimuovere con cura il dispositivo dalla confezione.
- Rimuovere il materiale di imballaggio e i blocchi di imballaggio e di trasporto (se presenti).
- Controllare che il contenuto sia completo.
- Controllare che il dispositivo e gli accessori non abbiano subito danni durante il trasporto.
- Se possibile, conservare l'imballaggio fino alla scadenza del periodo di garanzia.



Attenzione! Il dispositivo e il materiale di imballaggio non sono giocattoli per bambini! I bambini non devono giocare con sacchetti di plastica, pellicole e piccole parti! Sussiste il pericolo di inghiottire e soffocare!

La confezione è completa se contiene:

- Pompa a fontana
- Manicotto
- Attacco del becco
- Tubo della fontana
- Getto a gradini
- Getto a campana
- Generatore di schiuma
- Manuale di istruzioni

Uso previsto

- Potente pompa universale per fontane per un uso continuo nei laghetti da giardino
- Motore senza olio
- Statore sigillato ermeticamente in resina fusa
- Rotore a magnete permanente lavato ad acqua

Nota: anche se questo prodotto è adatto all'uso continuo, deve essere protetto dal gelo. Si raccomanda quindi di mettere fuori servizio la pompa in caso di gelo imminente.

Il dispositivo può essere utilizzato solo in conformità con l'uso previsto. Qualsiasi uso al di là di questo non è conforme alla sua destinazione d'uso. L'utente o l'operatore, non il produttore, è responsabile di qualsiasi danno o lesione di qualsiasi tipo causato da tale uso.

Dati tecnici

Tensione (V)	220–240	
Frequenza (Hz)	50	
Consumo di energia (W)	50	
Portata max ($\frac{1}{h}$)	1750	
Prevalenza mass. (m)	–	1,6
	con getto a gradini	1,1
	con generatore di schiuma	0,32
Profondità max di immersione (m)	3	
Diametro max del getto a campana (m)	0,45	
Grado di protezione	IPX8 (impermeabile)	
Temperatura max dell'acqua (°C)	35	

Prima della messa in funzione

Prima del collegamento, assicurarsi che i dati della targhetta corrispondano a quelli della rete.



Filtro di aspirazione BIOCELL

Il filtro di aspirazione della pompa a fontana funziona con l'inserito filtrante BIOCELL. BIOCELL è un materiale speciale per una pulizia naturale e biologica dell'acqua. Mentre i normali filtri meccanici possono trattenere solo particelle di sporco come resti di piante, insetti morti, ecc., la filtrazione biologica filtra lo sporco e anche la torbidità attraverso i batteri che formano i nitrati. BIOCELL, un materiale poroso sviluppato appositamente per la filtrazione biologica, offre a questi batteri le condizioni ideali per moltiplicarsi. Nel filtro BIOCELL, le sostanze organiche tossiche sono convertite in cibo naturale per le piante: un processo naturale che contribuisce in modo speciale all'equilibrio biologico del laghetto da giardino.

Montaggio (fig. 1)

- Fissare il raccordo del beccuccio (5) alla pompa della fontana (1) usando il manicotto (4).
- Montare il tubo della fontana (6) avvitandolo sul raccordo del beccuccio (5). Il lato con la flangia e la guarnizione deve essere rivolto verso l'alto.
- Infine attaccare il getto a gradini (7), il getto a campana (8) o il generatore di schiuma (9) al tubo della fontana (6).

Collegamento alla rete

Il presente dispositivo è già dotato di una spina di contatto per la messa a terra. L'apparecchio è pensato per essere collegato ad una presa di corrente 230 V~50 Hz con contatto di terra. Assicurarsi che la presa di corrente sia sufficientemente sicura (min. 6 A) e in buone condizioni. Inserire la spina di rete nella presa e l'apparecchio è immediatamente pronto per il funzionamento.

Messa in funzione

- Durante la messa in funzione, rispettare le istruzioni di sicurezza di cui sopra.
- Posizionare la pompa su una superficie piana leggermente al di sopra del fondo della piscina, per evitare un'eccessiva contaminazione da fanghi del fondo.
- Assicurarsi che gli ingressi del filtro di aspirazione non siano bloccati.
- Assicurarsi che la pompa sia completamente coperta d'acqua. Non azionare la pompa fuori dall'acqua o quando è sopra la superficie dell'acqua.

Utilizzo

Sono possibili 3 applicazioni:

- solo come fontana (getto a gradini, getto a campana o generatore di schiuma)
- insieme al beccuccio dell'acqua per il funzionamento di un impianto idrico
- solo con il beccuccio dell'acqua per il funzionamento di un gioco d'acqua

Funzionamento solo come fontana (fig. 2)

Quando si posiziona la pompa nel laghetto, assicurarsi che la testa della fontana sporga sopra il livello dell'acqua. Se si usa solo il getto, si deve ruotare il rubinetto di arresto (A) sul collegamento del beccuccio di un quarto di giro in senso orario per chiuderlo. Il rubinetto (B) deve essere aperto (fig. 2).

Funzionamento dei getti e dell'attacco del beccuccio dell'acqua (fig. 2)

Montare la pompa come indicato sopra. È inoltre possibile collegare al raccordo di uscita dell'acqua dei beccucci con un diametro interno del tubo di 13 mm o 20 mm. L'attacco del beccuccio dell'acqua può essere aperto girando il rubinetto (A) in senso antiorario.



Funzionamento solo con l'attacco del beccuccio dell'acqua (fig. 3)

In questo caso, il rubinetto d'arresto **(B)** deve essere ruotato di 90°. Il rubinetto **(A)** deve essere aperto. Questo significa che tutta l'acqua scorre attraverso l'attacco del beccuccio dell'acqua e non scorre acqua attraverso la fontana.

Dopo l'utilizzo

Quando non si ha più bisogno della fontana, scollegarla dalla rete. Lasciare quindi raffreddare il dispositivo a temperatura ambiente e smontarlo nei suoi singoli componenti. Eseguire la manutenzione. Riporre la fontana in un luogo apposito.

Sostituzione del cavo di alimentazione

Attenzione! Il cavo di alimentazione di questa unità non può essere sostituito. Se il cavo di alimentazione è danneggiato, l'unità deve essere rottamata.

Pulizia e manutenzione

Attenzione! Prima di qualsiasi manutenzione, scollegare l'unità dall'alimentazione elettrica scollegando la pompa dalla presa di corrente.

Pulizia

- Si raccomanda di pulire l'apparecchio immediatamente dopo ogni utilizzo.
- Pulire regolarmente l'apparecchio con un panno umido e un po' di sapone. Non usare detersivi o solventi: questi potrebbero attaccare le parti in plastica del dispositivo. Fare attenzione a non danneggiare il cavo di alimentazione e altri componenti elettrici della pompa.
- L'ingresso dell'acqua in un apparecchio elettrico aumenta il rischio di scosse elettriche.

Manutenzione

- Per una lunga durata e un funzionamento ininterrotto, raccomandiamo un'ispezione e una manutenzione regolari.
- Se la prevalenza o la portata diminuiscono, pulire il filtro con acqua tiepida.
- Se l'acqua contiene calcare, pulire regolarmente le parti rotanti della pompa.
- Prima di un periodo prolungato di non utilizzo o dell'immagazzinamento durante l'inverno, la pompa deve essere accuratamente lavata con acqua e completamente svuotata. Assicurarsi che la pompa possa essere conservata in un luogo asciutto.
- Se c'è il rischio di gelo, svuotare completamente la pompa.
- Dopo un lungo periodo di inutilizzo, controllare che il motore riesca a ruotare senza problemi, accendendo/spegnendo brevemente.

Per smontare la pompa, procedere come segue:

Scollegare sempre prima la spina di alimentazione!

1. Allentare il filtro di aspirazione **(2)** girandolo in direzione della freccia (fig. 4).
2. Svitare la vite in senso antiorario (figg. 5, 1).
3. **Attenzione!** Ci sono due rondelle nella parte superiore e inferiore del rotore che possono cadere quando si toglie il coperchio e si rimuove il rotore. Fare attenzione a non perderle e reinstallarle quando si rimonta il dispositivo.
4. Girare il coperchio del rotore sul fondo della pompa in senso antiorario (fig. 5, 2) e poi rimuovere il rotore (fig. 6).
5. Pulire il rotore e la pompa con acqua e rimontarli nell'ordine inverso.



Conservazione

Conservare il dispositivo e gli accessori in un luogo buio, asciutto e senza gelo. La migliore temperatura di conservazione è tra 5 °C e 30 °C. Conservare il dispositivo nella sua confezione originale.

Risoluzione dei problemi

Problema	Possibile causa	Soluzione proposta
Il dispositivo non si avvia.	Manca la tensione di rete.	Controllare la tensione di rete.
Il dispositivo non trasporta acqua.	Setaccio d'ingresso intasato.	Pulire il setaccio.
	Tubo a pressione aggrovigliato.	Rimuovere i nodi.
Portata insufficiente.	Setaccio d'ingresso intasato.	Pulire il setaccio.
	Capacità ridotta a causa di acqua fortemente contaminata e componenti abrasivi nell'acqua.	Pulire l'unità e sostituire le parti soggette a usura.

Attenzione!

Non far funzionare la pompa a secco!

Regolamenti relativi allo smaltimento

La direttiva europea sullo smaltimento di apparecchiature elettriche (RAEE, 2012/19/EU) è stata recepita attraverso la legge sulle apparecchiature elettriche ed elettroniche.

Tutti i dispositivi elettrici WilTec interessati dalla RAEE sono contrassegnati dal simbolo di un bidone barrato. Questo simbolo indica che il dispositivo non deve essere conferito tra i rifiuti domestici.

La società WilTec Wildanger Technik GmbH è iscritta al registro tedesco EAR con il numero di registrazione RAEE DE45283704.

Smaltimento di apparecchiature elettriche ed elettroniche usate (da applicare nei paesi dell'Unione Europea e in altri paesi europei con un sistema di raccolta separato per questo tipo di rifiuti).

Il simbolo sul prodotto o sulla sua confezione indica che questo prodotto non deve essere trattato come un normale rifiuto domestico, ma deve essere conferito in un punto di raccolta per il riciclaggio di apparecchiature elettriche ed elettroniche.

Aiutando a smaltire correttamente questo prodotto, contribuisce a proteggere l'ambiente e la salute di chi vi circonda. Uno smaltimento scorretto rappresenta un pericolo per l'ambiente e per la salute.



Il riciclaggio dei materiali aiuta a ridurre il consumo di materie prime.

Maggiori informazioni sul riciclaggio di questo prodotto sono disponibili presso il servizio comunale di smaltimento dei rifiuti o presso il negozio dove avete acquistato il prodotto.

Indirizzo:
WilTec Wildanger Technik GmbH
Königsbenden 12/28
D-52249 Eschweiler
Germania

Importante

La riproduzione, anche parziale, e l'utilizzo a fini commerciali, anche solo di parti del prodotto, sono autorizzati solo previo consenso scritto da parte di Wildanger Technik GmbH.