

Gebruikershandleiding

Fonteinpomp

62547



Afgebeeld product kan per model enigszins afwijken

Lees vóór ingebruikname de gebruiksaanwijzing en de veiligheidsvoorschriften en neem deze in acht.

Onder voorbehoud van technische aanpassingen!

Als gevolg van voortdurende technische ontwikkelingen kunnen afbeeldingen, het stappenplan en de technische gegevens enigszins afwijken.

Bijwerken van het document

Heeft u suggesties ter verbetering van het document of onjuistheden in dit document geconstateerd, neem dan contact met ons op.



De in dit document verstrekte informatie kan zonder aankondiging vooraf worden gewijzigd. Het is niet toegestaan dit document (gedeeltelijk) te kopiëren of anderszins te vermenigvuldigen zonder voorafgaande schriftelijke toestemming. Alle rechten voorbehouden.

WilTec Wildanger Technik GmbH is niet aansprakelijk voor eventuele fouten in deze gebruiksaanwijzing of de aansluitschema's. Hoewel *WilTec Wildanger Technik GmbH* met de grootst mogelijke zorg deze gebruikershandleiding heeft samengesteld om ervoor te zorgen dat deze volledig, foutloos en actueel is, kunnen fouten niet volledig worden uitgesloten. Heeft u een fout geconstateerd of wilt u een suggestie ter verbetering doen, dan vernemen wij dat graag van u.

U kunt een e-mail sturen aan het onderstaand e-mailadres:

service@wiltec.info

of gebruik het contactformulier op onze website:

<https://www.wiltec.de/contacts/>

De actuele versie van deze handleiding is in meerdere talen te vinden in onze webshop:

<https://www.wiltec.de/docsearch>

Ons postadres is:

WilTec Wildanger Technik GmbH
Königsbenden 12
52249 Eschweiler
Duitsland

Indien u een product ter reclamatie, reparatie, ruiling of om welke reden dan ook wilt terugsturen, verzoeken wij u het onderstaand adres te gebruiken. Let op: voor een probleemloze afhandeling van uw retourzending of klacht, verzoeken wij u contact op te nemen met ons Serviceteam voordat u het product aan ons terugstuurt.

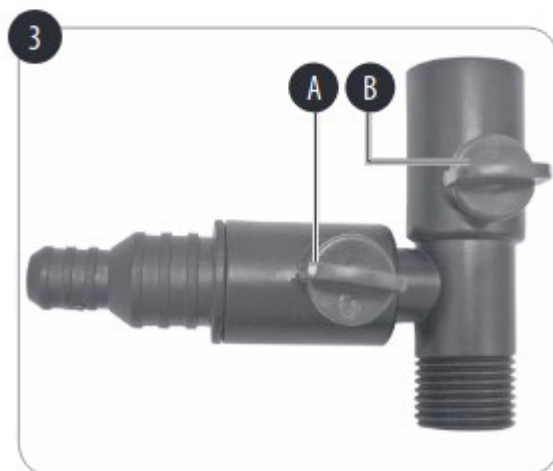
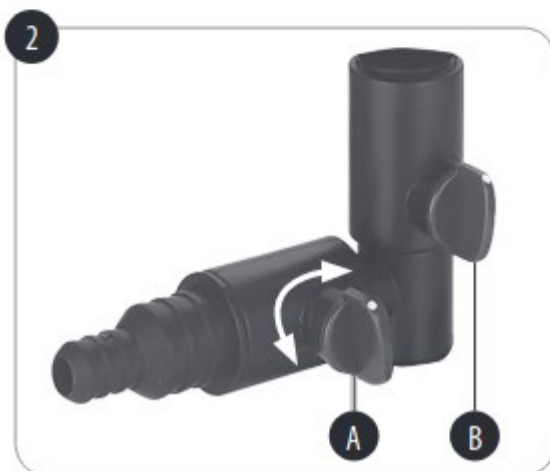
WilTec Wildanger Technik GmbH
Afdeling Retouren
Königsbenden 28
52249 Eschweiler, Duitsland

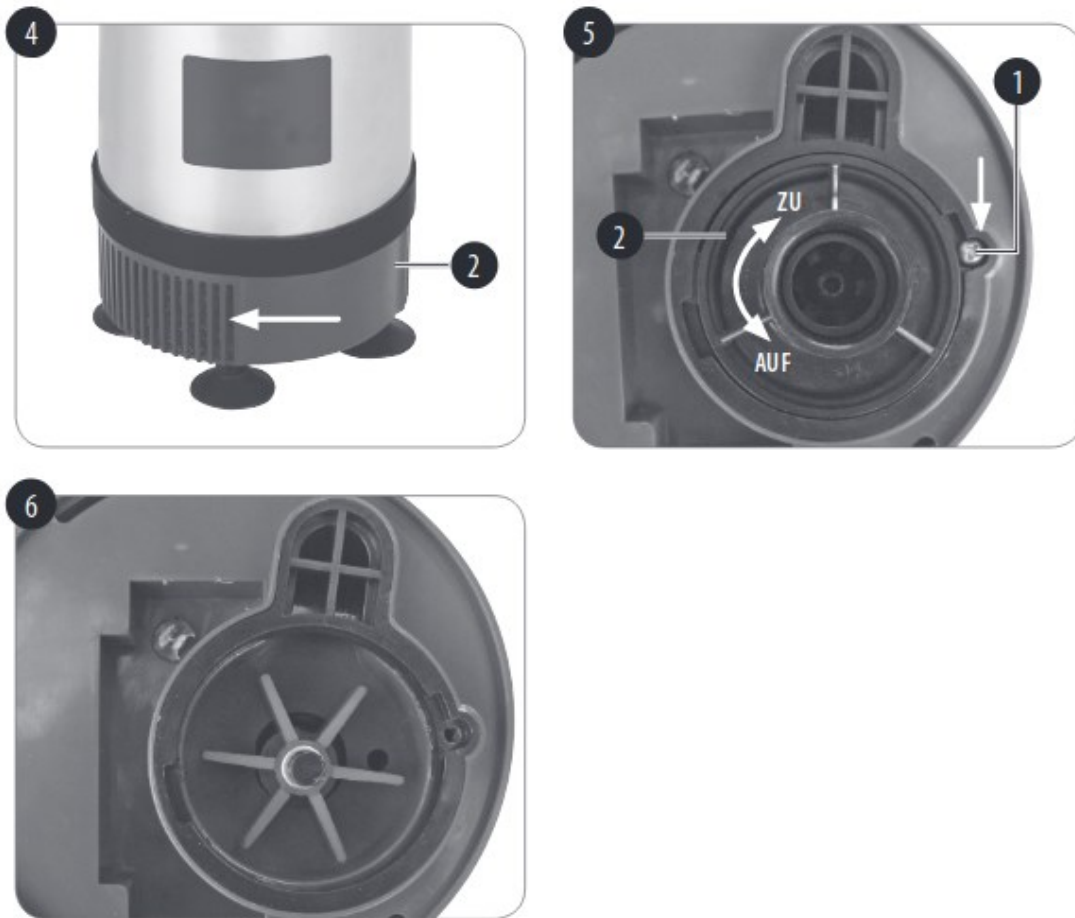
E-mail: **service@wiltec.info**
Tel.: +49 2403 55592-0
Fax: +49 2403 55592-15

Inleiding

Bedankt voor de aanschaf van dit hoogwaardig product. Om het risico op ongelukken en letsel zo veel mogelijk te beperken, verzoeken wij u bij ingebruikname van dit product te allen tijde de basisveiligheidsvoorschriften in acht te nemen. Lees deze gebruiksaanwijzing zorgvuldig door en zorg ervoor dat u deze begrijpt en toepast.

Bewaar deze handleiding zorgvuldig en op een veilige plaats.





Waarschuwing! Bij het gebruik van apparatuur moeten enkele veiligheidsmaatregelen in acht worden genomen om schade en letsel te voorkomen. Lees daarom deze gebruiksaanwijzing en de bijbehorende veiligheidsvoorschriften zorgvuldig door. Bewaar het op een veilige en droge plaats zodat u het op elk moment kunt raadplegen. Indien u het apparaat aan andere personen overdraagt, overhandig dan ook deze instructies.

Veiligheidsaanwijzingen

Waarschuwing! Lees alle veiligheidsaanwijzingen en instructies. Het niet in acht nemen van de veiligheidsaanwijzingen kan tot stroomschokken, brand en/of zwaar letsel leiden. Bewaar alle veiligheidsaanwijzingen en -instructies voor toekomstige raadpleging.

Waarschuwing! Het apparaat moet worden gevoed via een aardlekschakelaar met een uitschakelbare aardlekstroom van maximaal 30 mA. Wanneer u niet zeker weet of een dergelijke voorziening in de installatie aanwezig is, raden wij u aan een PRCD-S-tussenschakelaar te gebruiken. Raadpleeg hiervoor een elektricien.

Het toestel is niet geschikt voor gebruik in zwembaden, peuterbaden van welke soort dan ook en andere wateren waarin personen of dieren tijdens de werking aanwezig kunnen zijn. Het is niet toegestaan het apparaat te bedienen terwijl personen en/of dieren zich in de gevarezone bevinden. Informeer bij een elektrotechnisch specialist.

Dit apparaat kan worden gebruikt door kinderen vanaf 8 jaar en personen met een beperkt lichamelijk, zintuiglijk of geestelijk vermogen of met gebrek aan ervaring en bekwaamheid, indien zij onder toezicht staan of instructie hebben gekregen over het veilige gebruik van het apparaat en de gevaren ervan.



begrijpen. Kinderen mogen niet met het apparaat spelen. Reinigen en onderhoud mag niet door kinderen worden uitgevoerd indien zij niet onder toezicht van een volwassen persoon staan.

Volg de aanwijzingen voor installatie die in deze handleiding beschreven staan.

Koppel het apparaat los van de stroomvoorziening en laat het afkoelen voordat u het schoonmaakt, onderhoudswerkzaamheden uitvoert of opslaat. Er kan verontreiniging van de vloeistof optreden door lekkage van smeermiddelen.

Attentie! Reparaties aan de elektrische onderdelen van deze pomp zijn niet mogelijk. Het netsnoer van dit toestel kan niet worden vervangen. Bij beschadiging van de kabel of van het in kunststof omsloten en ingegoten motorgedeelte dient het apparaat te worden gesloopt.

Waarschuwing! Een elektrische schok kan levensgevaarlijk zijn. Daarom moeten de volgende instructies in acht worden genomen:

- De pomp mag uitsluitend via een geaard stopcontact worden gebruikt.

Pas op! Bij stilstaand water, tuin- en zwembijvers en in de omgeving daarvan is het gebruik van het apparaat uitsluitend toegestaan met de aanwezigheid van een aardlekschakelaar met een uitschakelstroom tot 30 mA. Neem ook de plaatselijke voorschriften voor de aansluiting op het elektriciteitsnet in acht. De pomp is niet geschikt voor gebruik in zwembaden, peuterbaden van welke soort dan ook en andere wateren waarin personen tijdens de werking aanwezig kunnen zijn. Het is niet toegestaan het apparaat te bedienen terwijl personen en/of dieren zich in de gevarezone bevinden.

- Pompen met 10 meter lange stroomnetkabel, min. H05RN-F, mogen uitsluitend buiten gebouwen worden gebruikt.
- Trek vóór alle werkzaamheden aan het apparaat de stekker uit het stopcontact.
- Indien de pompkabel of de stekker beschadigd is, mag de kabel niet worden hersteld. De pomp mag dan niet meer worden gebruikt.
- De pomp mag uitsluitend worden gebruikt voor het doorstromen van water
- De pomp mag nooit vrij aan de drukleiding of aan doorstroomleidingen worden opgehangen.
- De pomp moet tegen vorst worden beschermd.
- Kinderen dienen met eigen passende maatregelen de mogelijkheid tot gebruik van het apparaat ontzegd te worden.
- Het gebruik van net-, verleng- en aansluitsnoeren of adapters zonder beschermingscontact is niet toegestaan.

Onderdelen en leveringsomvang

Belangrijkste onderdelen (afb. 1)

Nr.	Omschrijving	Nr.	Omschrijving
1	Fonteinpomp	6	Fonteinbuis
2	Zuigfilter met BIOCELL-inzetstuk	7	Stapfontein
3	Handvat	8	Klokkenfontein
4	Huls	9	Schuim borrelaar
5	Uitloop aansluiting		



Leveromvang

- Open de verpakking en neem voorzichtig het apparaat uit de doos.
- Verwijder het verpakkingsmateriaal, alle verpakkingsdozen en transportbeveiligingen (indien aanwezig).
- Controleer of de levering compleet is.
- Controleer het toestel en de accessoires op transportschade.
- Bewaar de doos indien mogelijk tot na het verstrijken van de garantieperiode.

Waarschuwing! Het apparaat en de verpakkingsmaterialen zijn geen kinderspeelgoed! Kinderen mogen niet met de plastic zakken, folies en kleine onderdelen spelen! Gevaar voor inslikken en verstikking!

Het volgende dient u in de leveringsomvang gekregen te hebben:

- Fonteinpomp
- Huls
- Uitloop aansluiting
- Fonteinbuis
- Stapfontein
- Klokkfontein
- Schuim borrelaar
- Handleiding

Bedoeld gebruik

- Krachtige universele fonteinpomp voor continu gebruik in de tuinvijver
- Olivrij motor
- Stator hermetisch afgesloten in gegoten hars
- Met water omgeven permanente magneetrotor

Let op! Hoewel dit product geschikt is voor continu gebruik, dient het te worden beschermd tegen vorst. Wij raden u daarom aan de pomp bij dreigende vorst buiten bedrijf te stellen.

Het apparaat mag alleen overeenkomstig zijn gebruiksdoel worden gebruikt. Ieder ander gebruik dan het bedoelde gebruik is niet in overeenstemming met de voorschriften. De gebruiker of of bediener van het apparaat is aansprakelijk voor schade of letsel die hierdoor wordt veroorzaakt, niet de fabrikant.

Technische gegevens

Spanning (V)	220–240	
Frequentie (Hz)	50	
Vermogen (W)	50	
Max. doorstroming ($\frac{1}{h}$)	1750	
Max. opvoerhoogte (m)	–	1,6
	met stapfontein	1,1
	met borrelaar	0,32
Max. dompeldiepte (m)	3	
Max. diameter klokkfontein (m)	0,45	
Beschermingsklasse	IPX8 (waterdicht)	
Max. watertemperatuur (°C)	35	



Vóór ingebruikname

Controleer voor het aansluiten of de gegevens op het typeplaatje overeenkomen met de netgegevens.

BIOCELL-aanzuigfilter

De aanzuigfilter van de fonteinpomp werkt met het BIOCELL-filterelement. BIOCELL is een speciaal materiaal voor natuurlijke, biologische waterzuivering. Terwijl de gewone mechanische filters alleen vuildeeltjes zoals plantenresten, dode insecten, enz. kunnen tegenhouden, breekt biologische filtratie het vuil alsook de troebelheid af. Dit gebeurt door bacteriën die salpeter vormen. BIOCELL, een speciaal voor biologische filtratie ontwikkeld poreus materiaal, biedt deze bacteriën de ideale omstandigheden om zich te vermenigvuldigen. In het BIOCELL-filter worden giftige organische stoffen omgezet in natuurlijk plantenvoedsel - een natuurlijk proces dat een bijzondere bijdrage levert aan het biologisch evenwicht van de tuinvijver.

Montage (afb. 1)

- Bevestig de uitloopaansluiting **(5)** met behulp van de mof **(4)** aan de fonteinpomp **(1)**.
- Monteer vervolgens de fonteinbuis **(6)** door het in de uitloopaansluiting **(5)** te schroeven. De kant met de flens en de afdichting moet naar boven wijzen.
- Tot slot kunt u naar keuze gebruik maken van de stapfontein **(7)**, de klokfontein **(8)** of de schuimborrelaar **(9)** door deze aan het fonteinbuis **(6)** te bevestigen.

Netaansluiting

Het apparaat is fabrieksaf voorzien van een netsnoer met geaarde stekker. Sluit het apparaat uitsluitend op een geaarde stopcontact met een netspanning van 230 V ~ 50 Hz aan. U dient met zekerheid vast te stellen dat het stopcontact met een zekering van minimaal 6 A beschermd is. Steek de stekker in het stopcontact - het apparaat is dan direct klaar voor gebruik.

Ingebruikname

- Bij de ingebruikname moeten de bovengenoemde veiligheidsvoorschriften in acht worden genomen.
- Plaats de pomp op een horizontale basis die zich iets boven de bodem van het (zwem)bad bevindt, dit voorkomt overmatige vervuiling door bodemslib.
- Controleer of de inlaten van de aanzuigfilter niet verstopt zijn.
- Zorg ervoor dat de pomp volledig bedekt is met water. Gebruik de pomp niet buiten het water, ook niet als deze boven het wateroppervlak uitsteekt.

Bedrijf

Er zijn 3 toepassingsmogelijkheden:

- uitsluitend als fontein (trapfontein, klokfontein of borrelaar)
- Samen met de wateruitloopaansluiting voor de werking van een waterpartij
- uitsluitend wateruitloopaansluiting voor de werking van een waterpartij

Werking enkel met fontein (zie afb. 2)

Wanneer u de pomp in de vijver opstelt, moet u ervoor zorgen dat de fonteinkop boven het waterniveau uitsteekt. Indien enkel de fontein wordt gebruikt, moet u de afsluitkraan **(A)** op de uitloopaansluiting een



kwartslag met de klok mee draaien om deze te sluiten. De afsluitkraan **(B)** dient geopend te zijn (zie afb. 2).

Werking van de fontein en de wateruitloopaansluiting (zie afb. 2)

De pomp wordt geïnstalleerd zoals hierboven beschreven. Op de aansluiting van de wateruitloop kunt u ook waterpartijen met een interne slangdiameter van 13 mm of 20 mm aansluiten. De uitloopverbinding kan worden geopend door de afsluitkraan **(A)** tegen de klok in te draaien.

Werking enkel met wateruitloopaansluiting (zie afb. 3)

Hierbij moet afsluitkraan **(B)** 90° worden gedraaid. Afsluitkraan **(A)** moet geopend zijn. Zo stroomt al het water via de uitloopaansluiting en niet meer via de fontein.

Na gebruik

Wanneer u de fonteinpomp niet meer nodig heeft, haalt u de stekker uit het stopcontact. Laat het apparaat tot omgevingstemperatuur afkoelen en demonteer het in de afzonderlijke onderdelen. Voer onderhoud uit. Daarna kunt u de fonteinpomp op een daarvoor geschikte plaats opbergen.

Vervangen van de netsnoer

Waarschuwing! Het netsnoer van dit toestel kan niet worden vervangen. Mocht de kabel beschadigd zijn, moet het toestel worden gesloopt of vernietigd.

Reiniging en onderhoud

Waarschuwing! Voor alle onderhoudswerkzaamheden moet het toestel van de stroomvoorziening worden losgekoppeld door de stekker van de pomp uit het stopcontact te trekken.

Reiniging

- Wij raden u aan het apparaat direct na elk gebruik te reinigen.
- Reinig het apparaat regelmatig met een vochtige doek en een sopje. Gebruik geen schoonmaak- of oplosmiddelen; deze kunnen de plastic onderdelen van het toestel aantasten. Let erop dat u de voedingskabel en andere elektrische onderdelen van de pomp niet beschadigt.
- Het binnendringen van water in elektrische apparaten verhoogt het risico op stroomschokken.

Onderhoud

- Voor een lange levensduur en een ononderbroken werking raden wij regelmatige inspectie en onderhoud aan.
- Neemt de opvoerhoogte of het debiet af, dan moet het filter met lauw water worden gereinigd.
- Indien het water kalk bevat, moeten de draaiende delen van de pomp regelmatig worden gereinigd.
- Voordat de pomp langdurig niet wordt gebruikt of in de winter wordt opgeslagen, moet hij grondig met water worden gespoeld en volledig worden gelegegd. Zorg ervoor dat de pomp op een droge plaats wordt opgeslagen.
- Bij vorstgevaar moet de pomp volledig worden gelegegd
- Controleer na langere stilstand door kort in- en uitschakelen of de motor onbelemmerd kan draaien.



Voor het demonteren van de pomp gaat u als volgt te werk:

Trek altijd eerst de stekker uit het stopcontact!

1. Maak het aanzuigfilter **(2)** los door het in de richting van de pijl te draaien (zie afb. 4).
2. Draai de schroef linksom los (afb. 5, 1).
3. **Attentie!** Aan de boven- en onderkant van de rotor zitten twee sluitringen die eruit kunnen vallen wanneer het deksel wordt verwijderd en de rotor wordt uitgenomen. Zorg ervoor dat u deze niet kwijtraakt en breng ze bij de montage opnieuw aan.
4. Draai het deksel van de rotor aan de onderkant van de pomp tegen de klok in (afb. 5, 2) en verwijder vervolgens de rotor (afb. 6).
5. Reinig de rotor en de pomp met schoon water en monteer ze weer in omgekeerde volgorde.

Opslag

Bewaar het apparaat en de accessoires op een donkere, droge en vorstvrije plaats. De beste temperaturen voor de opslag liggen tussen 5 °C en 30 °C. Bewaar het apparaat in de originele verpakking.

Problemen en oplossingen

Storing	Mogelijke oorzaak	Mogelijke oplossing
Apparaat gaat niet aan.	Geen netspanning aanwezig	Controleer netspanning.
Apparaat drijft waterstroming niet aan.	Verstopte inlaatzeef	Reinig de inlaatzeef met een waterstraal.
	Geknikte drukslang	Knik rechtzetten.
Onvoldoende doorstroomhoeveelheid.	Verstopte inlaatzeef	Reinig inlaatzeef.
	Verminderde prestaties door sterk vervuild water en abrasieve bestanddelen in het water	Reinig de pomp en vervang versleten onderdelen.

LET OP!

De pomp mag niet droog lopen!

Afvalverwerkingsvoorschriften

De EU-richtlijn (2012/19/EU, WEEE) ter inzameling en verwerking van (oude) elektrische apparaten regelt de inzameling van oude elektrische en elektronische apparaten binnen de EU en is ook op nationaal niveau geratificeerd.

Alle *WilTec*-apparaten die onder de WEEE-richtlijn vallen zijn met het doorkruiste containersymbool aangeduid. Dit symbool geeft aan dat het apparaat niet met het huishoudelijk afval weggegooid mag worden.

Wiltec Wildanger GmbH is in het Duitse EAR-afvalregister geregistreerd onder het WEEE-registratienummer DE45283704.

Inzameling en verwerking van gebruikte elektrische en elektronische apparaten is toepasbaar in alle landen van de Europese Unie en overige landen die over een nationaal inzamel- en verwerkingssysteem beschikken. Het symbool dat op het apparaat of de verpakking ervan is afgebeeld, geeft aan dat het product niet met het huishoudelijke afval gecombineerd mag worden. Het product dient naar een afvalverwerkingslocatie te worden gebracht, waar het recyclen van elektrische en elektronische apparaten wordt verzorgd.

Met uw bijdrage aan het correct verwerken van elektrisch afval helpt u mee aan het beschermen van het milieu en de gezondheid van uw medemens. Milieu en gezondheid worden door het verkeerd verwerken van elektrisch afval in gevaar gebracht. Eveneens helpt het recyclen van materialen het onnodig verbruik van grondstoffen te verminderen.

Verdere informatie over het recyclen van dit product verkrijgt u bij uw gemeente of op de website van de rijksoverheid.



Adres:
WilTec Wildanger Technik GmbH
Königsbenden 12 / 28
52249 Eschweiler
Duitsland

Belangrijk:

Het op welke manier dan ook kopiëren van deze handleiding en/of gebruik ervan voor commerciële doeleinden, is uitsluitend toegestaan met vooraf verkregen schriftelijke toestemming van *WilTec Wildanger Technik GmbH*.