

Gebruikershandleiding

Minizaag met laser

62554

XPO the **tool**
experts



Afgebeeld product kan per model enigszins afwijken

Vóór ingebruikname de handleiding en veiligheidsvoorschriften lezen en toepassen!

Onder voorbehoud van technische aanpassingen!
Vanwege constante technische ontwikkelingen kunnen afbeeldingen, het stappenplan en technische gegevens enigszins afwijken.



De informatie in dit document kan te allen tijde zonder aankondiging vooraf gewijzigd worden. Het is niet toegestaan dit document zonder schriftelijke toestemming vooraf te kopiëren of op welke manier dan ook (deels) te vermenigvuldigen. Alle rechten zijn voorbehouden.

WilTec Wildanger Technik GmbH is niet aansprakelijk voor eventuele fouten in deze gebruiksaanwijzing of de daaraan aangesloten overzichten en schema's.

Hoewel *WilTec Wildanger Technik GmbH* met de grootst mogelijke zorg deze gebruikershandleiding heeft samengesteld, zodat deze volledig, foutloos en actueel is, kunnen fouten niet uitgesloten worden. Heeft u een fout in deze handleiding ontdekt of wilt u ons een tip ter verbetering meedelen, dan verne- men wij deze graag van u.

U kunt een e-mail sturen aan het onderstaand e-mailadres:

service@wiltec.info

of gebruik het contactformulier op onze website:

<https://www.wiltec.de/contacts/>

De actuele versie van deze handleiding is in meerdere talen te vinden in onze webshop:

<https://www.wiltec.de/docsearch>

Ons postadres is:

WilTec Wildanger Technik GmbH
Königsbenden 12
52249 Eschweiler
Duitsland

Indien u een product wilt terugsturen ter reclamatie, reparatie, ruiling of om welke reden dan ook, ver- zoeken wij u het onderstaand adres te gebruiken. Let op! Om een snelle afhandeling van uw retourzen- ding of ruiling te kunnen verwezenlijken, verzoeken wij u in elk geval ons Serviceteam te contacteren alvorens u het product terugzendt. Gebruik hiervoor het onderstaand adres en/of contactgegevens.

Retouren
WilTec Wildanger Technik GmbH
Königsbenden 28
52249 Eschweiler

E-mail: **service@wiltec.info**

Tel: +49 2403 55592-0 - Fax: +49 2403 55592-15

Inleiding

Wij danken u voor de aanschaf van dit hoogwaardig product. Om het risico op ongelukken en letsel zo veel mogelijk uit te sluiten, verzoeken wij u te allen tijde de basisveiligheidsvoorschriften in acht te nemen bij ingebruikname van dit product. Leest u alstublieft deze gebruikershandleiding zorgvuldig door en stel zeker dat u de inhoud ervan begrepen heeft.

Bewaar deze handleiding zorgvuldig.

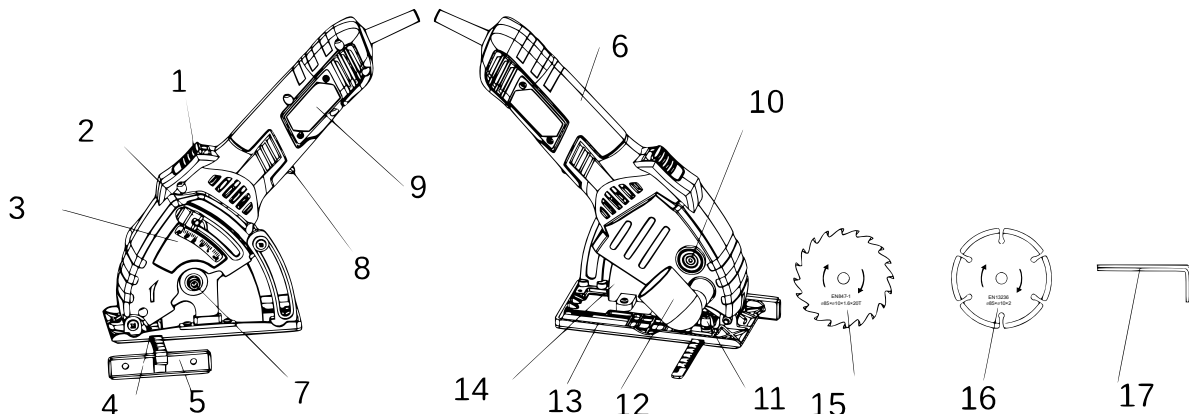
Toepasbaarheid

Deze minizaag is hoofdzakelijk bedoeld voor het zagen van massief hout, spaanplaten, multiplex, aluminium, tegels en steen in een vaste positie, in zowel rechte als dwarsliggende lijn. Let op erop dat het zaagblad dat voormonteerd is en zich in de zaag bevindt, uitsluitend bedoeld is voor het zagen in hout. Ieder ander incorrect gebruik van het apparaat of het aanpassen van componenten ervan wordt als onrechtmatig gezien. Bovendien kan dit tot gevaarlijke situaties leiden. De minizaag is niet voor commercieel gebruik bedoeld.



Waarschuwing! Lees alle veiligheidsaanwijzingen en -waarschuwingen zorgvuldig door voordat u het apparaat gaat gebruiken. Het niet in acht nemen van de veiligheidsaanwijzingen en -waarschuwingen kan tot stroomschokken, brand en/of zwaar letsel leiden. Bewaar deze handleiding goed en zorg ervoor dat u deze te allen tijde kunt raadplegen. Geef deze handleiding mee wanneer u het apparaat aan derden geeft.

Hoofdkomponenten



Nr.	Betekening	Nr.	Betekening
1	Veiligheidsvergrendelknop voor mechanisme van de diepteaanslag	10	Spilvergrendelknop
2	Klem voor het instellen van de snijdiepte met vergrendelingshendel	11	Afsluitplug voor geleiderail
3	Instelschaal voor snijdiepte	12	Aansluitstuk stofzuiger
4	Insteekplaats geleiderails	13	Basisplaat
5	Geleiderails	14	Kantelbare beschermkap
6	Handgreep	15	TCT-cirkelzaagblad (universeel)
7	Sluitring	16	Diamantzaagblad voor steen en tegels
8	In- en uitschakelaar	17	Inbusleutel
9	Fabrieksetiket/typeplaat		



Leveromvang

- Verwijder alle verpakkingsmaterialen, restverpakkingen en transporthouders (indien aanwezig).
- Controleer de inhoud op volledigheid.
- Controleer het apparaat, de stroomkabel, de stekker en de toebehoren op transportschade.
- Bewaar de verpakkingsmaterialen zo lang mogelijk tot het einde van de garantieperiode.

Waarschuwing!

Het verpakkingsmateriaal is geen speelgoed. Kinderen mogen in geen enkel geval met de verpakkingsmaterialen (hieronder ook kunststofverpakkingen) spelen. **Verstikkingsgevaar!**

Inhoud:

1 × minizaag		
1 × evenwijdige aanslag (parallel)		
1 × aansluitstuk stofzuiger (12)		
1 × inbussleutel (17)		
2 × klemmen (2)		
3 × geleiderails (5)		
3 × zaagbladen	Hout (HSS):	∅85×1,6mm
	Steen:	∅85×2mm
	Universeel (TCT):	∅85×1,8mm

Algemene veiligheidsvoorschriften

Waarschuwing! Lees alle veiligheidsaanwijzingen en -instructies zorgvuldig door voordat u het apparaat gaat gebruiken. Het niet in acht nemen van de veiligheidsaanwijzingen en -waarschuwingen kan tot stroomschokken, brand en/of zwaar letsel leiden. Bewaar deze handleiding goed en zorg ervoor dat u deze te allen tijde kunt raadplegen.

Veiligheid werkplek

- **Houd uw werkplek altijd goed verlicht en opgeruimd.** Rommelige en slecht verlichte werkplaatsen verhogen het risico op ongelukken.
- **Gebruik het apparaat niet op plaatsen met explosiegevaar**, zoals op plaatsen waar brandbare (vloeistof)stoffen, gassen of dampen aanwezig zijn of vrij zouden kunnen komen. Tijdens het gebruik van de zaag kunnen vonken ontstaan die dampen, gassen en stoffen kunnen ontsteken.
- **Houd kinderen en omstanders uit de buurt**, wanneer u met het apparaat werkt. Laat u niet afleiden. Slechts een kleine afleiding kan ervoor zorgen dat u de controle verliest. Dit kan tot ongelukken met letsel en/of schade leiden.

Veiligheid bij elektronische apparaten

- **De stroomstekker dient direct in het stopcontact te passen, zonder aanpassingen.** Aanpassingen aan de kabel of stekker zijn in geen enkel geval toegestaan. Gebruik geen adapters bij geaarde stopcontacten. Het gebruik van het juiste stopcontact vermindert het risico op ongelukken.
- **Vermijd contact met geaarde oppervlakten of objecten**, zoals buizen, leidingen, koelkasten etc. Dit verhoogt namelijk het risico op stroomschokken.
- **Stel het apparaat niet bloot aan water, regen of vocht.** Het binnendringen van water of vocht verhoogt de kans op stroomschokken.
- **Gebruik de stroomkabel uitsluitend waar het voor bedoeld is.** Trek niet aan de kabel van het apparaat en gebruik de kabel niet om het apparaat te dragen, te transporteren of op te hangen. Stel de kabel van het apparaat niet bloot aan hitte, olie en/of scherpe en bewegende voorwerpen. Zorg ervoor dat de kabel niet klemt of knikt. Dit verhoogt namelijk het risico op stroomschokken.



- **Gebruik een geschikte verlengkabel indien u in de buitenlucht gaat werken.** Het gebruik van een correcte, hoogbelastbare en gecertificeerde verlengkabel reduceert het gevaar op stroomschokken aanzienlijk. Gebruik een verlengkabel uitsluitend met de aanwezigheid van een aardlekschakelaar.
- **Indien het gebruik van het apparaat in een vochtige omgeving onvermijdbaar is, zorg er dan voor dat er een aardlekschakelaar aanwezig is.** Een aardlekschakelaar vermindert de kans op stroomschokken.

Veiligheid van personen

- **Wees waakzaam en richt uw volledige concentratie op het apparaat en uw werkzaamheden.** Gebruik het apparaat niet wanneer u moe, uitgeput of onder invloed van alcohol, drugs of medische middelen bent. Slechts een korte afleiding kan tot ongelukken met (zwaar) letsel leiden.
- **Draag geschikte werkkleding.** Bind lange haren samen. Houd uw haren, kledingstukken en handschoenen uit de buurt van de bewegende onderdelen.
- **Neem alle nodige voorzorgsmaatregelen om te voorkomen dat het apparaat ongewild en onverwachts opstart.** Draag het apparaat nooit aan de aan-/uitschakelaar en zorg ervoor dat het apparaat uitgeschakeld is, voordat u het op de stroomvoorziening aansluit. Het ongewild en/of onverwachts inschakelen van het apparaat kan ertoe leiden dat u de controle over het apparaat verliest. Dit kan tot schade aan eigendommen en/of zwaar letsel leiden.
- **Overbelast het apparaat niet. Let op een goede werkhouding en behoud uw evenwicht.** Zodoende kunt u het apparaat ook in onvoorziene situaties controleren.
- **Draag goede werkuitrusting:** Draag altijd een veiligheidsbril, een mondkapje tegen stof, oorbeschermers tegen gehoorbeschadiging, een veiligheidshelm en veilige, slipvrije werkschoenen. Deze uitrusting draagt bij aan juiste en veilige werkkleding en vermindert letselgevaar. Normale brillen zijn geen alternatief voor veiligheidsbrillen!
- **Indien een afzuigsysteem gebruikt wordt, zorg ervoor dat deze correct aangesloten wordt op het apparaat.** Het automatisch weg laten zuigen van opkomende stof vermindert het risico op gevaarsituaties.

Gebruik en onderhoud

- **Gebruik het apparaat nooit met geweld.** Gebruik het juiste apparaat voor de uit te voeren werkzaamheden. Het apparaat werkt beter en veiliger wanneer u binnen de voorgeschreven capaciteiten van het apparaat blijft.
- **Gebruik het apparaat niet indien de aan-/uitschakelaar defect is.** Ieder elektrisch apparaat dat een defecte schakelaar heeft, moet eerst gerepareerd worden alvorens het gebruikt mag worden.
- **Zorg altijd dat de stroomkabel uit het stopcontact is voordat u onderhoud aan het apparaat uitvoert, onderdelen vervangt of het apparaat reinigt.** Zo voorkomt u dat het apparaat plotseling en ongewild start.
- **Bewaar de elektrozaag buiten het bereik van kinderen en laat personen, die geen kennis van het apparaat hebben en de inhoud van deze handleiding niet kennen, in geen enkel geval met het apparaat werken.** Bediening door personen die geen kennis van het apparaat hebben, kan tot gevaarlijke situaties leiden.
- **Onderhoud het apparaat zorgvuldig.** Houd de zaagbladen schoon en scherp. Zo blijven de bladen niet klemmen of vaststeken en kunt u uw werk makkelijker uitvoeren.
- **Controleer de juiste uitrichting en verbindingen van de bewegende onderdelen op schade, slijtage en de juiste werking.** Indien het apparaat beschadigd is, laat deze dan eerst repareren voordat u het in gebruik neemt. Veel ongelukken zijn af te leiden uit slecht onderhouden apparaten of niet gerepareerde beschadigingen en/of defecten.
- **Gebruik elektrische apparaten en diens toebehoren volgens de instructies uit de handleiding** en met in acht neming van de arbeidsvoorschriften betreffende de uit te voeren werkzaamheden. Het incorrect gebruik van elektrische apparaten kan tot gevaarlijke situaties leiden.



Onderhoud

- **Onderhoud mag uitsluitend door gekwalificeerd vakpersoneel doorgevoerd worden.** Het uitvoeren van onderhoud door niet gekwalificeerd personeel kan tot ongelukken met letsel leiden. Wij zijn niet aansprakelijk voor schade of letsel ontstaan door het niet correct uitvoeren van onderhoud of naleven van de hiergenoemde instructies.

Veiligheidsaanwijzingen bij zagen

Zaagproces

- **Waarschuwing!** Houd uw handen altijd ver van de zaagbladen en het te zagen oppervlak! Leg uw tweede hand op de hulpgreep of de motorbehuizing. Wanneer u met beide handen het apparaat bedient, loopt u niet het gevaar dat u in uw handen snijdt.
- **Grijp nooit met uw handen onder het werkstuk.** Het zaagblad steekt aan de onderkant uit. **Letselgevaar!**
- **Pas de snijdiepte op de dikte van het werkstuk aan.** Onder het werkstuk dient minder dan een volledige zaagtand van het zaagblad te zien zijn.
- **Houd het werkstuk nooit met de hand of tussen de benen vast. Bevestig het werkstuk op een vast oppervlak.** Zorg ervoor dat het werkstuk correct bevestigd wordt, zodat het niet weg kan glijden tijdens uw werkzaamheden.
- **Houd het apparaat aan de geïsoleerde handgreep vast,** zodat - in het geval dat een metalen deel de kabel zou beschadigen – u geen gevaar loopt om stroomschokken te krijgen. Doordat het mes de kabel raakt, kan het metaal onder spanning komen te staan.
- **Gebruik bij het zagen altijd een parallelaanslag of een rechte hoekaanslag.** Zo kunt u preciezer snijden en voorkomt u dat het zaagblad blijft klemmen of steken.
- **Gebruik altijd zaagbladen met de juiste maat en grootte (diamant of rond).** Gebruik nooit kapotte, beschadigde of verkeerde zaagbladen. Zaagbladen die niet correct passen, draaien niet uitgelijnd en kunnen voor letsel zorgen.
- **Gebruik nooit kapotte of niet passende schroeven of sluitringen.** De sluitringen zijn expliciet voor dit apparaat ontwikkeld om een veilige werking te waarborgen.

Terugslag bij het zagen

- Een terugslag is een plotselinge reactie op een ingeklemde, gebonden of verkeerd uitgericht zaagblad waarbij een oncontroleerbare beweging van de zaag richting de gebruiker ontstaat. De zaag glijdt of schiet uit het werkstuk richting de gebruiker.
 - Indien een zaagblad blijft steken of klemmen, blokkeert het blad. De reactie van de motor kan ertoe leiden dat het apparaat snel richting de gebruiker draait.
 - Als het zaagblad tijdens het zagen gedraaid of verkeerd uitgelijnd is, kunnen de tanden op de achterrand van het blad zich in de bovenkant van het hout boren, waardoor het blad uit de zaagsnede schiet of in de richting van de gebruiker terugspringt.
- Terugslagen van de zaag zijn het gevolg van onjuist gebruik van het apparaat, het verkeerd inzetten of niet opvolgen van de gebruiksinstructies. Door het in acht nemen van de onderstaande voorzorgsmaatregelen kunnen gevaren en terugslagen zoveel mogelijk vermeden worden:
 - Zorg voor een goede houding van uw arm wanneer u de zaag vasthoudt. Zo kunt u terugslagen van de zaag opvangen. Sta met uw lichaam aan beide zijden van de zaag, maar niet in een rechte lijn tot het zaagblad. Zo voorkomt u dat een terugspringend zaagblad richting u komt. U kunt ervoor zorgen dat het zaagblad bij een terugslag wegdraait.
 - Indien het zaagblad blijft haken of het zagen door welke reden dan ook onderbroken wordt, laat u de trekker los en houdt de zaag vast. Beweeg niet verder in het materiaal en wacht totdat de zaag tot stilstand is gekomen. Probeer nooit de zaag van het werkstuk te verwijderen of de zaag naar achteren te trekken wanneer deze nog in werking is. Bij deze beweging kan het tot een plotselinge terugslag van de zaag leiden.
 - Wanneer u een zaag dat in het werkstuk zit opnieuw in gebruik neemt, centreert u eerst het zaagblad in de snede en controleert u of de zaagtanden niet in het werkstuk zitten. Als het



zaagblad in het werkstuk zit, kan het bij het starten van de zaag voorkomen dat deze omhoog schiet of door het werkstuk wordt teruggeduwd.

- Ondersteun grotere werkstukken aan de onderkant om het gevaar van het kantelen van het zaagblad en eventueel terugslag van de zaag te voorkomen. Grote panelen hebben de neiging onder hun eigen gewicht door te zakken. De steun moet aan beide zijden onder het paneel worden geplaatst, dicht bij de snijlijn en dicht bij de rand van het paneel.
- Gebruik geen stompe of beschadigde zaagmesjes. Deze creëren een te smalle zaagsnede, wat leidt tot een overmatige wrijving, het vastgrijpen van het blad en eventueel een terugslag van het apparaat.
- De vergrendelingshendel voor het diep en schuin instellen van de bladen dienen stevig en veilig vastgezet te worden voordat u gaat beginnen met zagen. Indien de vergrendeling tijdens het zagen loslaat, kan de zaag een terugslag geven.
- Wees bijzonder voorzichtig bij het maken van een insteeksnode in bestaande muren of andere oppervlakken en bereiken die u niet kunt zien. Het zaagblad kan in objecten of voorwerpen snijden en voor een (harde) terugslag zorgen.

Veiligheidsinrichtingen

- Controleer voor ieder gebruik de onderste beschermkap op een correcte functionaliteit. Gebruik de zaag niet wanneer de onderste beschermkap niet vrij kan bewegen en sluiten. De onderste beschermkap mag nooit vastgeklemd of bevestigd worden wanneer deze open is. Til de kap aan de hendel op en let erop dat deze zich vrij kan bewegen zonder het zaagblad of andere delen aan te raken. Controleer dit in alle mogelijke hoeken en posities.
- Controleer de functionaliteit van de onderste terugslagveer. Indien de veiligheidsinrichting en de veer niet correct functioneren, dient dit probleem verholpen te worden voordat u het apparaat gaat gebruiken. De onderste veiligheidsinrichting kan traag werken door beschadigde delen of rubber- en vuilafzetting.
- Zorg ervoor dat de bodemplaat van de zaag tijdens het induiken niet verschuift wanneer de instelling van de zaaghoek niet 90° bedraagt. De zaag blijft klemmen wanneer het naar de zijkant verschoven zou worden. Dit leidt tot terugslagen.
- Zorg altijd ervoor dat de onderste beschermkap het zaagblad bedekt wanneer u de zaag op de tafel of de vloer wilt plaatsen. Een blootliggend zaagblad zal de zaag naar achteren laten schuiven en in alles zagen wat in lijn met het zaagblad ligt. U dient te weten hoe lang het duurt totdat het zaagblad volledig is gestopt met draaien nadat u het apparaat uitgeschakeld heeft. Leg de zaag pas weg nadat deze volledig tot stilstand gekomen is.

Vervangen zaagblad

- De veiligheidsinrichtingen van het apparaat dienen te allen tijde aangebracht te zijn, zodat vermeden kan worden dat het zaagblad uit het apparaat wegschiet. De veiligheidsinrichting zoals de beschermkap zijn bedoeld om de gebruiker te beschermen tegen rondvliegende splinters van een afgebroken zaagblad.
- Gebruik voor uw zaag uitsluitend gebonden, versterkte of diamant zaagbladen. Dat een ander zaagblad past, betekent niet dat het ook voor het gebruik met het apparaat geschikt is.
- De draaisnelheid van het zaagblad dient minimaal te voldoen aan de maximale draaisnelheid van het apparaat. Zaagbladen die niet voor de aangegeven snelheid (toerental) geschikt zijn, kunnen breken en door de ruimte rondvliegen.

Algemeen bij zaagbladen

- Zaagbladen mogen uitsluitend voor het gebruik ingezet worden waar het voor bedoeld is. Gebruik zaagbladen niet om te slijpen. Druk of andere krachten die vanaf de zijkant op het zaagblad uitgeoefend worden, kunnen ertoe leiden dat het zaagblad kapotgaat of springt.
- Gebruik te allen tijde onbeschadigde zaagbladflensen die aan de juiste diameter van het zaagblad voldoen. De juiste flensen ondersteunen het zaagblad en reduceren het gevaar van het uitspringen van het zaagblad.
- Gebruik geen versleten zaagbladen of versterkte bladen van grotere zaagmachines. Grotere zaagbladen kunnen de draaisnelheid van kleine zaagmachines niet aan en zullen zodoende breken of springen.



- De buitendiameter en de dichtheid van de toebehoren dienen aan het vermogensbereik van de zaag te voldoen. Niet passende toebehoren kunnen niet voldoende gecontroleerd of beschermd worden.
- De grootte van de opnamedoorn van het zaagblad en de flens dient aan de grootte spindel van de zaag te voldoen. Flensen met openingen die niet op het apparaat passen verliezen het evenwicht en lopen niet rond. Zo raken deze oncontroleerbaar.
- Gebruik geen beschadigde zaagbladen. Controleer de bladen voor ieder gebruik op afzettingen en scheuren. Indien de zaag of het zaagblad op de grond gevallen is, controleer deze dan eerst op schade. Breng eventueel een nieuw onbeschadigd zaagblad aan. Breng de zaag na controle en het aanbrengen van een zaagblad naar een voor de gebruiker en omstanders veilige plek. Laat de zaag daar 1 minuut lang op de hoogste snelheid stationair draaien. Beschadigde zaagbladen zullen normaal gezien breken tijdens deze test.
- Draag de juiste werkkleding met goede bescherming. Het dragen van een veiligheidsbril of gezichtsbeschermer wordt afhankelijk van de uit te voeren werkzaamheden aanbevolen. Daarnaast wordt ook het dragen van een mondkapje (tegen stof), gehoorbeschermers en veilige werkhandschoenen sterk aangeraden. De veiligheidsbril dient tegen rondvliegende stukjes bestendig te zijn. Het mondkapje dient de schadelijke deeltjes te kunnen filteren welke bij het uitvoeren van uw werkzaamheden ontstaan. De gehoorbeschermers beschermen uw gehoor bij harde geluiden tegen gehoorschade of -verlies.
- Houd de stroomkabel buiten het bereik van de bewegende delen. Mocht u de controle over het apparaat verliezen, kan dit tot het doorsnijden van de kabel leiden.
- Let op dat u de zaag niet inschakelt wanneer u deze draagt. Een ongewilde, plotselinge start kan tot zwaar letsel leiden.
- Reinig de ventilatie van de zaag regelmatig. De motorventilator laat stof in de behuizing van het apparaat komen. Een sterke ophoping van stof kan de ventilator verstopten of blokkeren. Dit leidt tot elektrische gevaren.
- Gebruik geen vloeibaar koelmiddel. Water en/of vloeistoffen kunnen tot stroomschokken leiden.

Aanvullende veiligheidsvoorschriften

- Een terugslag is een reactie op het plotseling vaststeken of inklemmen van het zaagblad. Dit leidt ertoe dat het zaagblad direct tot stilstand komt. Hierdoor raakt de zaag in de verkeerde zaagrichting en blijft steken.
- Wanneer een zaagblad in het werkstuk inklemt of blijft steken, kunnen de zijanten ervan schuin worden en in het werkstuk inwerken. Hierdoor kan het zaagblad uitspringen. Het zaagblad kan in richting van de gebruiker schieten, zodat het belangrijk is dat u de veiligheidsinrichtingen (zoals de beschermkap) altijd correct gebruikt.
- Houd uw lichaam en armen op afstand van de zaag en houd de zaag goed vast om terugslagen goed op te kunnen vangen. Gebruik altijd een hulphandgreep om maximale controle over het apparaat te hebben.
- Bevestig geen zaagkettingen of -bladen voor houtsnijwerk, geen diamantzaagbladen met een randopening van meer dan 10mm en ook geen getande zaagbladen. Dergelijke snijbladen veroorzaken een sterke terugslag waardoor u de controle over het apparaat verliest.
- Klem het zaagblad niet vast door te veel druk uit te oefenen en probeer niet een te grote zaagdiepte te bereiken. Een overbelasting van het zaagblad zorgt voor een grotere gevoeligheid en kan sneller vastlopen of verdraaien. Dit verhoogt het risico op terugslagen of het breken van het blad.
- Indien het zagen wordt onderbroken of het zaagblad klem zit, laat direct de trekker (schakelaar) los en houdt het zaagmes in het materiaal totdat de zaag volledig tot stilstand is gekomen. Probeer nooit de zaag van het werkstuk te verwijderen of tijdens het zagen de zaag naar achteren te trekken. Dit kan tot gevaarlijke terugslagen leiden.
- Start nooit met zagen wanneer het zaagblad zich in het werkstuk bevindt. Zorg eerst dat de zaag de hoogste snelheid bereikt voordat u in het werkstuk snijdt. Het zaagblad kan vastklemmen of terugschieten wanneer het apparaat in het werkstuk steekt en gestart wordt.

Samenstelling

Let op! Indien mogelijk, stel de snijdiepte ca. 2 mm dieper in dan de dikte van het materiaal. Dit maakt het mogelijk een schoner en beter snijresultaat te behalen.

Haal de vergrendelhendel van de klem los om de snijdiepte in te stellen. Stel de gewenste snijdiepte in en klem de vergrendelhendel weer in.

Vervangen zaagblad



Waarschuwing! Het verkeerd uitrusten (uitlijnen) van het zaagblad kan de zaag blijvende schade toebrengen!

1. Zorg ervoor dat het apparaat uit staat en de stroomstekker uit het stopcontact genomen is.
2. Houd de spilvergrendelingsknop (10) ingedrukt, draai de klemschroef en sluitring met de inbus-sleutel los (rechtsom draaien om te openen). Verwijder de klemschroef met sluitring.
3. Stel de snijdiepte op het maximum in (zie hoofdstuk 'Instellen van snijdiepte').
4. Til de bodemplaat (13) op.
5. Verwijder het zaagblad.
6. Bevestig het nieuwe zaagblad in omgekeerde richting als hierboven aangegeven. Gebruik de juiste flenzen.
7. Druk de spilvergrendelingsknop (10) totdat het inklikt en draai de klemschroef vast aan.

Let op! De pijl op het zaagblad dient in dezelfde richting te wijzen als de pijl op het apparaat. De pijl op het apparaat geeft de draairichting weer.

Bediening

In- en uitschakelen



Waarschuwing! Voordat u het apparaat inschakelt, dient u te controleren en met zekerheid vast te stellen dat het zaagblad ronddraait en goed uitgericht is. Controleer of het zaagblad goed op zijn plaats zit en zonder belemmeringen kan draaien. Controleer ook of de klemschroef van het zaagblad vast aangedraaid is.

Zaag bedienen

Druk de vergrendelknop met de wijsvinger naar voren (zie pijlrichting). Druk de aan-/uitknop sterk naar achteren. Zodra u de trekker loslaat, keert de hoofdschakelaar automatisch in de uitgangspositie terug. Het apparaat schakelt uit.

Waarschuwing! Na het uitschakelen van de zaag draait het zaagblad nog uit. Het zaagblad **NÓÓIT** met uw handen stoppen!

Losmaken van de insteekaanslag

Druk het achterste uiteinde van de veiligheidsvergrendelknop naar beneden en houd deze ingedrukt.

Let op! Door het indrukken van de veiligheidsvergrendelknop wordt het invallend zagen ontregeld, zodat de motor naar beneden kan worden bewogen. Het zaagblad komt uit de beweegbare beschermkap. Voor gebruik niet aansluiten op de stroomvoorziening. Controleer eerst of de kantelbare beschermkap functioneert.



Instellen parallelaanslag

Draai de vergrendelingsschroef van de parallelaanslag op de grondplaat los. Duw de zaag in de sleuf van de geleiderail welke voor de parallelaanslag bedoeld is. Stel een breedte in en draai de vergrendelingschroef van de parallelaanslag weer vast.

Lijn zagen

Aan de kop van de behuizing van de zaag is een V-vormige laser geplaatst. Deze kan gebruikt worden om bij het zagen een lijn te volgen.

Stofzuigsysteem

Dit apparaat heeft een groot vermogen waardoor er veel stof op kan komen tijdens het zagen. Gezien het apparaat een volledig afgesloten zaagblad heeft, is het opzuigen van stof bijzonder efficiënt. Gebruik bij alle werkzaamheden een stofzuigsysteem, behalve bij kleine zaagwerkzaamheden.

1. Schuif een stofzuigslang op het aansluitstuk van de stofzuiger (12).
2. Sluit vervolgens een gecertificeerd afzuigsysteem voor zaagsel en splinters eraan vast.

Zagen



Waarschuwing! Voordat u de zaag in gebruik neemt, dient u de werking van de kantelbare beschermkap te controleren. U dient met zekerheid vast te stellen dat deze probleemloos gebruikt kan worden. Zaag altijd naar voren, nooit naar achteren. Indien u nog geen ervaring heeft met het snijden van hout, oefen dan eerst op dun hout. Zo kunt u met het apparaat en de zaagwerkzaamheden vertrouwd raken.

- Controleer alle technische specificaties om er zeker van te zijn dat het materiaal geschikt is om in te zagen.
- Zet altijd het juiste zaagblad in. Controleer of het zaagblad scherp en niet beschadigd is.
- Stel de snijdiepte in.
- Leg het te bewerken werkstuk op een recht oppervlak (bijv. werkbank, tafel of ondergrond). Gebruik een geschikt voorwerp om eronder te leggen, zoals een stuk overvloedig materiaal, indien
 - u niet wilt dat het werkkoppervlak beschadigd raakt, en/of;
 - het werkkoppervlak het zaagblad zou kunnen beschadigen (bijv. betonnen ondergrond).
- Sluit de zaag op het stroomnetwerk aan.
- Houd het apparaat vast en zet het met de metalen bodemplaat op de te bewerken oppervlakte van het werkstuk. Let erop dat de achterste deel van de bodemplaat over het werkkoppervlak uitsteekt. Steek het zaagblad niet in het materiaal.
- Schakel de zaag in en wacht een ogenblik totdat het op maximale snelheid draait. Druk vervolgens op de veiligheidsvergrendelknop en duw het zaagblad langzaam en zorgvuldig, maar wel stevig in het materiaal. Duw de zaag langs de te snijden lijn.



Let op! Zaag nooit naar achterwaarts!

- Duw de zaagmachine met geringe kracht langs de snijlijn. Te veel druk of kracht zorgt ervoor dat het zaagblad snel slijt en de gebruiker snel moe wordt. Bovendien kunnen er hoge temperaturen ontwikkeld worden waardoor het oververhittingselement het apparaat uitschakelt.
- De bodemplaat dient altijd vlak op het werkstuk te liggen. In het bijzonder aan het begin en einde van het zagen. Ook bij dunne lijnen wanneer de bodemplaat niet volledig gebruikt wordt, dient hieraan gehouden te worden.
- Nadat u klaar bent met het zagen tilt u het apparaat eerst op voordat u het uitschakelt. De zaag mag zich niet in het werkkoppervlak bevinden. Als er veel stof en zaagsel aanwezig is, laat u de machine nog een paar seconden aan. Zo kan het resterende stof uit het binnenste van de machine weggezogen worden.

Invallend zagen

- Het schuin invallen (“induiken”) bij het enige harde materialen is niet mogelijk.
- Kies een geschikt zaagblad voor harde materialen en zet deze in. Trek de stekker uit het stopcontact, stel de snijdiepte in en zet vervolgens de metalen bodemplaat op het werkoppervlak. Let erop dat de voorste markering op de bodemplaat of de startlijn ligt.
- Schakel de zaag in en wacht een ogenblik totdat het zaagblad op de maximale snelheid draait. Duik vervolgens het zaagblad langzaam en zachtjes, maar wel vast in het werkstuk. Schuif vervolgens de zaag langs de snijlijn.



Let op! Zaag nooit naar achterwaarts!

- Til de zaag omhoog wanneer de eindlijn bereikt is. Pas na het omhoog tillen mag het apparaat uitgeschakeld worden. Als er veel stof en zaagsel aanwezig is, laat u de machine nog een paar seconden aan. Zo kan het resterende stof uit het binnenste van de machine weggezogen worden.

Tips voor het invallend zagen

- Indien de snede moet worden afgedekt, bijv. door een ventilatiedeksel, kunnen de hoeken overlappend worden afgesneden om ervoor te zorgen dat het restmateriaal volledig wordt verwijderd.
- Indien het uitgesneden stuk te zien is, mogen de hoeken elkaar niet overlappen. Aangezien het zaagblad rondvormig is, wordt het restmateriaal niet volledig afgezaagd. Daarom dienen de hoeken nogmaals met een mes te worden bewerkt. Indien het materiaal dun is en de achterzijde geen verdere waarde heeft, kunnen de reststukken eruit worden gedrukt.
- Indien de achterzijde van het te snijden materiaal zichtbaar is, kan het uit te snijden stuk groter uitgesneden worden. Zaag het stuk vanaf de achterzijde om een perfecte hoek aan de voorkant te realiseren.

Snijden van bijzonder harde of ruwe materialen

- Oefen het snijden met de zaag door eerst op zacht hout te snijden. Wanneer u meer ervaring heeft, kunt u op hard hout insnijden. Bij hard hout is meer kracht nodig om het werkstuk te bewerken.
- Snijd nooit in materialen die giftige stoffen of dampen (zoals asbest) produceren.

Keramische tegels, leisteen, etc.

- Gebruik uitsluitend speciale zaagbladen die hiervoor ontwikkeld zijn.
- Gebruik een geschikt stofzuigapparaat of een aangesloten stofafzuigsysteem, omdat het stof gevaarlijk kan zijn voor de gebruiker en de functionaliteit van het apparaat kan verhinderen.

Gipsplaten

- Gebruik de zaag in uitzonderlijke gevallen voor gipsplaten en sluit een stofafzuigsysteem aan, zodat het stof weg kan worden gezogen. De stof kan invloed hebben op de werking van veiligheidsinrichtingen van het apparaat.
- Conventioneel gereedschap zoals gatzagen of messen leveren meestal uitstekende resultaten. De zaag kan worden gebruikt wanneer een bijzonder schone en stofvrije snede nodig is of wanneer het risico bestaat dat buizen of kabels doorgesneden zouden kunnen worden.

Reiniging en onderhoud

Het regelmatig reinigen van het apparaat is noodzakelijk voor een veilige werking. Overmatige ophoping van stof en zaagsel kan ertoe leiden dat het apparaat niet meer correct functioneert.

- Trek de stekker uit het stopcontact.



- Reinig de zaag grondig met een kleine, zachte kwast (bijv. verfkwast).
- Maak de ventilatieopeningen van de motorbehuizing goed schoon en verwijder alle vuildeeltjes.
- Gebruik voor het reinigen van de kunststoffen delen nooit bijtende stoffen of oplosmiddelen.

Zaagblad

- Gebruik altijd een scherp zaagblad.
- Indien de zaag niet goed snijdt als verwacht of wanneer de zaag oververhit raakt, dient u het zaagblad te vervangen. Stompe zaagbladen zijn doorgaans oorzaak.
- Het is niet gemakkelijk te zien of te voelen of het zaagblad stomp is. Gebruik in geval van twijfel een nieuw zaagblad.
- Zaagbladen zijn slijtageonderdelen.
- Wees voorzichtig bij het verwisselen van zaagbladen. Deze kunnen erg heet worden. Laat zaagbladen enkele minuten afkoelen voordat u ze aanraakt.
- Bewaar de zaag op een droge plek wanneer het niet gebruikt wordt.

Technische gegevens

Spanning (V)		220–240
Frequentie (Hz)		50
Vermogen (W)		600
Toerental ($\frac{\text{toeren}}{\text{min}}$)		7400
Diameter zaagblad (mm)		85
Maximale snijdiepte (mm)	Hout	25
	Steen/tegels	10
Diameter flens (mm)		25×10
Geluidsdrukniveau L_{pA} (dB (A))		96
Accuratesse K_{pA} (dB (A))		3
Geluidsvermogensniveau L_{WA} (dB (A))		107
Accuratesse K_{WA} (dB (A))		3

Waarschuwing! Draag gehoorbeschermers wanneer het geluidniveau boven 85 dB (A) ligt!

De geluidsemissiewaarden zijn volgens de betreffende normen gemeten.

Afvalverwerkingsvoorschriften

De EU-richtlijn (2012/19/EU, WEEE) ter inzameling en verwerking van (oude) elektrische apparaten regelt de inzameling van oude elektrische en elektronische apparaten binnen de EU en is ook op nationaal niveau geratificeerd.

Alle *WilTec*-apparaten die onder de WEEE-richtlijn vallen zijn met het doorkruiste containersymbool aangeduid. Dit symbool geeft aan dat het apparaat niet met het huishoudelijk afval weggegooid mag worden.

Wiltec Wildanger GmbH is in het Duitse EAR-afvalregister geregistreerd onder het WEEE-registratienummer DE45283704.

Inzameling en verwerking van gebruikte elektrische en elektronische apparaten is toepasbaar in alle landen van de Europese Unie en overige landen die over een nationaal inzamel- en verwerkingssysteem beschikken. Het symbool dat op het apparaat of de verpakking ervan is afgebeeld, geeft aan dat het product niet met het huishoudelijke afval gecombineerd mag worden. Het product dient naar een afvalverwerkingslocatie te worden gebracht, waar het recyclen van elektrische en elektronische apparaten wordt verzorgd.

Met uw bijdrage aan het correct verwerken van elektrisch afval helpt u mee aan het beschermen van het milieu en de gezondheid van uw medemens. Milieu en gezondheid worden door het verkeerd verwerken van elektrisch afval in gevaar gebracht. Eveneens helpt het recyclen van materialen het onnodig verbruik van grondstoffen te verminderen.

Verdere informatie over het recyclen van dit product verkrijgt u bij uw gemeente, op de website van de rijksoverheid en/of bij de verkoper waar u het product gekocht heeft.



Adres:
WilTec Wildanger Technik GmbH
Königsbenden 12 / 28
52249 Eschweiler
Duitsland

Belangrijk:

Het op welke manier dan ook kopiëren van deze handleiding en/of gebruik ervan voor commerciële doeleinden, is uitsluitend toegestaan met vooraf verkregen schriftelijke toestemming van *WilTec Wildanger Technik GmbH*.