

Bruksanvisning

Minisåg med laser

62554

XPO ^{the} **tool**
experts



Liknande bild, olikheter mellan modeller är möjliga

Läs bruksanvisningen och beakta säkerhetsanvisningarna innan produkten tas i bruk.

Med reservation för eventuella tekniska ändringar!
Beroende på ständig utveckling kan produkten skilja sig något mot illustrationer, funktionssteg och tekniska data.



För information i denna bruksanvisning förbehåller vi oss rätten till oanmälda ändringar. Ingen del av detta dokument får kopieras eller reproduceras på annat sätt utan föregående skriftligt samtycke. Alla rättigheter förbehållna.

WilTec Wildanger Technik GmbH övertar inget ansvar för eventuella fel i denna bruksanvisning eller kopplingsscheman.

Även om WilTec Wildanger Technik GmbH har gjort allt det kan för att ge dig en fullständig, felfri och aktuell bruksanvisning, kan fel inte uteslutas.

Om du skulle hitta ett fel eller har ett förslag till förbättringar, får du gärna höra av dig till oss. Du kan skicka ett meddelande.

Vår e-postadress:

service@wiltec.info

Vårt kontaktformulär:

<https://www.wiltec.de/contacts/>

Den aktuella versionen av denna bruksanvisning i flera språk hittar du på vår nätbutik:

<https://www.wiltec.de/docsearch>

Vår postadress är:

WilTec Wildanger Technik GmbH
Königsbenden 12
52249 Eschweiler TYSKLAND

Använd följande adress för att skicka tillbaka varorna för byte, reparation eller av andra skäl. Obs! Kontakta vårt serviceteam för att säkerställa en smidig reklamation eller byte.

Retourenabteilung
WilTec Wildanger Technik GmbH
Königsbenden 28
52249 Eschweiler TYSKLAND

E-post: service@wiltec.info
Tel: +49 2403 55592-0
Fax: +49 2403 55592-15

Introduktion

Tack för att du köpte denna kvalitetsprodukt. För att minimera skaderisken ber vi dig att alltid vidta några grundläggande säkerhetsåtgärder när du använder produkten. Läs noga igenom bruksanvisningen och förvissa dig om du har förstått allt.

Förvara bruksanvisningen på ett säkert ställe.

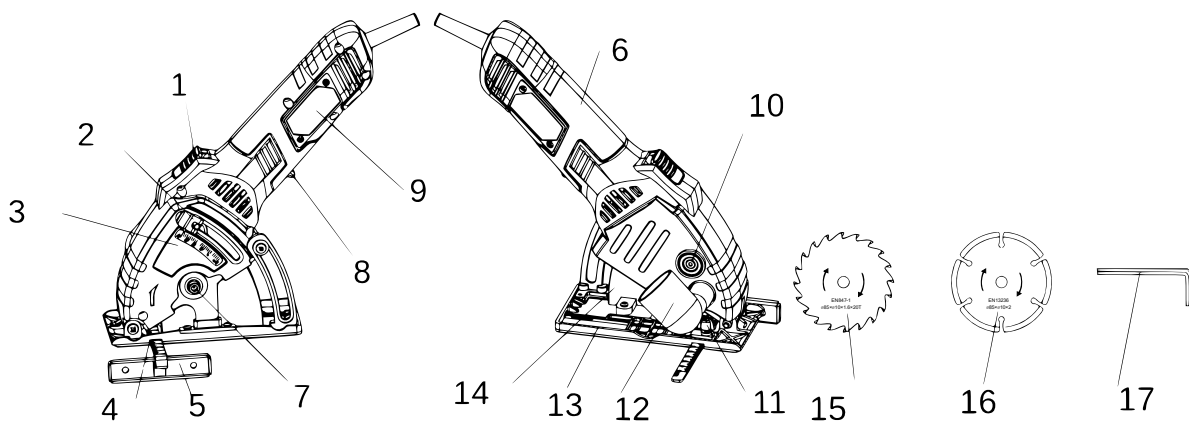
Användning

Den här minisågen är främst avsedd för sågning av massivt trä, spånskivor, kryssfananer, aluminium, kakel och sten i fast läge i längs- och tvärgående riktning. Observera att det förmonterade sågbladet i apparaten endast är avsett för bearbetning av trä. All annan användning eller strukturell ändring av apparaten betraktas som felaktig användning och kan leda till allvarliga faror. Minisågen är inte lämplig för kommersiellt bruk.



Warning! För din egen säkerhet bör du läsa denna bruksanvisning och de allmänna säkerhetsanvisningarna noggrant innan du använder sågen. Ditt elverktyg får endast överlåtas tillsammans med denna bruksanvisning.

Delförteckning



Nr.	Beteckning	Nr.	Beteckning
1	Säkerhetslåsknapp för mekaniskt djupanslag	10	Spindellåsknapp
2	Klämma för justering av skärdjupet med låsspak	11	Låsskruv för styrskenan
3	Skärdjupskala	12	Anslutning för dammsugare
4	Spalt för styrskenor	13	Bottenplatta
5	Styrskena	14	Svängbart skyddshölje
6	Handtag	15	TCT cirkelsågblad (universal)
7	Underlägsbricka	16	Diamantsågblad för sten/kakel
8	Strömbrytare	17	Insexnyckel
9	Märkskylt		



Leveransomfattning

- Ta bort allt förpackningsmaterial, förpackningsrester och transportfästen (om sådana finns).
- Kontrollera att paketets innehåll är fullständigt.
- Kontrollera apparaten, nätkabeln, stickproppen och tillbehör för transportskador.
- Förvara förpackningsmaterialet så gott som möjligt fram till garantiperiodens slut.



Varning! Förpackningsmaterial är inga leksaker. Barn får inte leka med plastförpackningen. Det finns risk för kvävning!

1 x minisåg		
1 x parallellanslag		
1 x anslutning för dammsugare (12)		
1 x insexnyckel (17)		
2 x klämma (2)		
3 x styrskena (5)		
3 x sågblad	trä (HSS):	∅85×1,6 mm
	sten:	∅85×2 mm
	universal (TCT):	∅85×1,8 mm

Allmänna säkerhetshänvisningar för elektriska apparater

Varning! Läs alla säkerhetshänvisningar och alla instruktioner i den här bruksanvisningen noggrant. Uraktlåtenhet att göra detta kan leda till elstötar, brand eller allvarliga personskador. Förvara bruksanvisningen på ett säkert ställe så att du alltid kan läsa den.

Säkerhet i arbetsområdet

- **Håll alltid arbetsområdet städat och väl upplyst.** Mörka eller stökiga arbetsområden ökar risken för skador.
- **Använd aldrig elapparater i ett explosionsfarligt område, t.ex. i närheten av brännbara vätskor, gaser eller damm.** Elapparater kan orsaka gnistor som kan antända dessa ämnen.
- **Håll barn och närvarande personer borta från arbetsområdet när du använder en elapparat.** Distraktioner kan leda till att du tappar kontrollen över apparaten.

Elektrisk säkerhet

- **Stickproppen måste vara lämplig för uttaget. Vidta aldrig några ändringar på nätdelen. Använd inte adapter på jordade elapparater.** Oförändrade stickproppar och passande uttag minskar risken för elstöt.
- **Undvik kroppskontakt med jordade ytor, t.ex. rör, kylskåp, spisar och värmeelement.** Risken för elstöt ökar när kroppen är jordad.
- **Utsätt inte apparaten för regn eller fuktighet.** Om vatten tränger in i apparaten ökar risken för elstöt.
- **Använd nätkabeln varsamt. Använd aldrig nätkabeln för att bära, dra eller koppla bort apparaten från strömförsörjningen. Håll nätkabeln borta från hetta, olja, vassa kanter eller rörliga delar.** Skadade eller trasslade nätskablar ökar risken för elstöt.
- **Om du vill använda elapparaten utomhus ska du använda en förlängningskabel som är lämplig för utomhusbruk.** Detta minskar risken för elstöt.
- **Om användning i en fuktig miljö inte kan förhindras, använd en skyddad strömförsörjning med jordfelsbrytare.** Detta minskar risken för elstöt.

Personlig säkerhet

- **Var uppmärksam! Rikta hela din uppmärksamhet på vad du gör, och använd alltid elapparater ansvarsfullt och försiktigt. Använd inte dem när du är trött eller påverkad av**



droger, alkohol eller läkemedel. Ett ögonblick av oaktsamhet under användning kan leda till personskador.

- **Bär lämpliga kläder. Bär inga lösa kläder eller smycken. Bind ihop långt hår. Håll hår, kläder och handskar borta från rörliga delar** eftersom de kan fastna i de rörliga delarna.
- **Undvik oavsiktlig start av elapparater. Se till att apparatens strömbrytare är i avstängt läge innan du ansluter den till elnätet.** Transportera inte apparaten med ett finger på strömbrytaren.
- **Luta inte dig för långt framåt. Se till att du står stabilt och håller balansen.** Detta ger bättre kontroll över elapparaten i en oväntad situation.
- **Ta på dig säkerhetsutrustning.** Bär skyddsglasögon, andningsskydd, arbetshandskar och halkfria säkerhetsskor när du arbetar med apparaten.
- **Om det finns anordningar för anslutning för dammsamling och -sugning, se till att de är anslutna och används korrekt.** Användning av dammsugare kan minska de risker som orsakas av damm.

Användning och skötsel av elapparaten

- **Använd inte elapparaten våldsamt. Använd alltid rätt tillbehör för din apparat.** Med lämpliga tillbehör fungerar apparaten effektivare och säkrare, eftersom de är konceptierade för respektive arbeten.
- **Använd inte elapparaten om strömbrytaren inte fungerar.** En elapparat med en skadad strömbrytare är farlig och måste repareras omedelbart.
- **Dra ur stickproppen innan det utförs några underhållsarbeten, tillbehör byts ut eller apparaten förvaras.** Denna försiktighetsåtgärd minskar risken för oavsiktlig start av apparaten.
- **Förvara elapparater oåtkomligt för barn när de inte används. Låt inte apparaten användas av personer som inte känner till dess användning eller denna bruksanvisning.** En elapparat i händerna på oerfarna användare kan vara farlig.
- **Underhåll elapparaten regelbundet. Kontrollera om den är felaktigt monterad eller om rörliga delar är blockerade, om det finns defekter, skador eller andra omständigheter som kan nedsätta apparatens funktion. Om apparaten är skadad ska den repareras innan du använder den.** Många olyckor sker på grund av dåligt underhåll.
- **Använd elapparaten och dess tillbehör i enlighet med denna bruksanvisning, med hänsyn till arbetsförhållandena och det arbete som ska utföras.** Felaktig användning av elapparaten kan leda till farliga situationer.

Säkert underhåll

- **Låt en kvalificerad fackman reparera elapparaten och använd endast identiska reservdelar.** På så sätt garanteras en säker elapparat.

Säkerhetshänvisningar för sågar

Skärningsprocesser

- **Varning! Håll händerna borta från skärsområdet och sågbladet. Håll den andra handen på handtaget eller motorhöljet.** Om du håller sågen med båda händerna finns det ingen risk att du skär dig med sågbladet.
- **Placera inte händerna under arbetsstycket.** Det är här som sågbladet kommer ut och du kunde råka röra vid det.
- **Anpassa skärdjupet till arbetsstyckets tjocklek.** Högst en tand på sågbladet får sticka ut under arbetsstycket.
- **Håll aldrig arbetsstycket med handen eller mellan benen. Fäst arbetsstycket på ett fast underlag.** Det är viktigt att säkra arbetsstycket ordentligt för att undvika glidning, fastkörning av sågbladet eller kontrollförlust.
- **Håll sågen endast vid isolerade greppytor när du utför arbeten där skärverktyget kan råka skära i icke-synliga kablar eller sin egen kabel.** Kontakt med en strömförande kabel gör också att friliggande metalldelar på elapparaten blir strömförande och kan ge elstöt till användaren.



- **Använd alltid ett parallellanslag eller en styrning med rak kant när du sågar.** Detta förbättrar skärprecisionen och minskar risken för att sågbladet fastnar.
- **Använd alltid sågblad med rätt storlek och form (diamant eller rund) för monteringshållet.** Sågblad som inte passar i sågens monteringsanordning kommer att köra ojämnt och orsaka kontrollförlust.
- **Använd aldrig skadade eller icke-passande underläggsbrickor eller skruvar för sågbladen.** Underläggsbrickorna och skruvarna har utformats speciellt för den här sågen för att uppnå optimala och säkra arbetsresultat.

Orsaker till bakslag och relaterade varningar

- Bakslag orsakas av ett klämt, fastnat eller feljusterat sågblad, vilket gör att sågen lossnar från arbetsstycket och rör sig mot användaren.
 - Om sågbladet är fastklämt eller fastnar när det närmar sig sågspalten, kommer motorns rörelse att tvinga apparaten snabbt bakåt och mot användaren.
 - Om bladet vrider sig i sågspalten eller förlorar sin inriktning kan tänderna på den bakre kanten gräva sig in i träts ovansida, vilket gör att bladet hoppar ut ur sågspalten och mot användaren.
- Bakslag orsakas av felaktig användning eller olämpliga arbetsförhållanden. Detta kan förhindras genom att vidta följande försiktighetsåtgärder:
 - Håll sågen fast med båda händerna och håll armarna på så sätt att de kan dämpa eventuellt bakslag. Ställ dig i en position där du står på vardera sidan av sågbladet, men inte i linje med det. Ett bakslag kan leda till att sågen hoppar tillbaka.
 - Om sågbladet fastnar eller om ett skärande av någon anledning avbryts, släpp utlösaren och håll sågen stillastående i materialet tills sågbladet har stoppat fullständigt. Försök aldrig att flytta sågen bort från arbetsstycket eller dra sågen bakåt medan sågbladet rör sig, eftersom det kan leda till bakslag.
 - När du startar om en såg som befinner sig i arbetsstycket ska du rikta in sågbladet centralt i sågspalten och se till att sågtänderna inte gräver ner sig i materialet. Om sågbladet sitter fast kan det tryckas uppåt eller bakåt av arbetsstycket när du startar om sågen.
 - Stöd stora plattor för att minimera risken för bakslag eller att sågbladet fastnar. Stora plattor tenderar att böja sig under sin egen vikt. Stöden måste placeras under plattan på båda sidor. Det ena stödet placeras nära skärinjen och det andra nära plattans kant.
 - Använd inte slitna eller skadade sågblad. Slöa eller felaktigt inställda sågblad skapar en smal sågspalt, vilket orsakar bakslag, för stor friktion eller gör att sågbladet fastnar.
 - Låsspakarna för sågbladets djup- och vinkelställning måste vara ordentligt åtdragna och säkrade innan du börjar såga. Om bladinställningen ändras under sågningen kan detta leda till bakslag eller att sågbladet fastnar.
 - Var extra försiktig när du skär in i redan existerande väggar och/eller döda vinklar. Det utstående sågbladet kan stötta på föremål som du inte ser, vilket kan leda till bakslag.

Skyddsanordning

- Kontrollera före varje användning att skyddsanordningen är ordentligt uppfälld. Använd inte sågen om skyddsanordningen är orörlig och inte direkt täcker bladet. Spänn aldrig fast skyddet på så sätt att sågbladet är friliggande. Om sågen har tappats av misstag kan skyddet ha böjts. Se till att skyddet är rörligt och att det inte kan röra vid sågbladet eller någon annan del vid varje skärvinkel och/eller skärdjup.
- Kontrollera funktion och tillstånd på fjädern på skyddsanordningen. Om skyddsanordningen och fjädern inte fungerar som de ska, ska de underhållas före användning. Skyddsanordningen kan eventuellt fungera trögt på grund av skadade delar eller ansamlingar av rester och främmande föremål.
- Se till att sågens bottenplatta inte förskjuts under sågning om skärvinkeln inte är inställd på 90°. Sidoförskjutning av sågbladet kan leda till bakslag och att sågbladet fastnar.
- Se till att skyddsanordningen täcker sågbladet innan du placerar sågen på bordet eller golvet. Ett oskyddat blad på en just avstängd såg som inte har stoppat än gör att sågen rör sig bakåt och skär in i allt i sin väg. Du bör veta hur lång tid det tar för bladet att stoppa helt efter att du har släppt brytaren.



Säkerhetshänvisningar för utbyte av sågblad

- Skyddsanordningen på elapparaten måste fästas ordentligt på den så att så lite som möjligt av sågbladet sticker ut. Skyddsanordningen skyddar användaren mot flygande flagor från ett träsigt sågblad och mot oavsiktlig kontakt med sågbladet.
- Använd endast bundna, förstärkta sågblad eller diamantblad till sågen. Bara för att ett visst tillbehör kan monteras på din elapparat betyder det inte att det är säkert att använda det.
- Tillbehörets märkvarvtal måste vara minst lika stort som det maximala varvtalet som anges på elapparaten. Tillbehör som körs snabbare än sitt märkvarvtal kan gå sönder och slungas runt.

Allmän information om sågblad

- Sågblad får endast användas för rekommenderade ändamål. De får t.ex. inte användas för slipning. Krafter som utövas på sågbladet från sidan kan leda till att bladet spricker.
- Använd alltid oskadade sågbladsflänsar som har rätt diameter för det valda sågbladet. Korrekta flänsar stöder sågbladet, vilket minskar risken för att bladet spricker.
- Använd inte slitna förstärkta sågblad från större elapparater. Sågblad som är avsedda för en större elapparat är inte lämpliga för den högre hastigheten på en mindre apparat. De kan spricka om de används i en mindre apparat.
- Tillbehörens ytterdiameter och täthet måste ligga inom sågens effektområde. Tillbehör som inte passar kan inte skyddas eller kontrolleras på ett lämpligt sätt.
- Storleken på sågbladets festsättningsdorn och flänsen måste motsvara sågspindelns. Flänsar med borrhål som inte motsvarar monteringsanordningarna för elapparaten kommer att bli obalanserade, gå ojämnt och kan leda till kontrollförlust över sågen.
- Använd inte skadade sågblad. Kontrollera innan varje användning att det inte finns avlagringar eller sprickor i bladen. Om sågen eller ett sågblad har fallit ner, kontrollera om det är skadat. Sätt på ett oskadat blad. Efter att ha inspekterat och monterat sågbladet flyttar du apparaten till en plats som är säker för användaren samt för närvarande personer. Kör apparaten på högsta tomgångsvarvtal i en minut. Skadade sågblad brukar gå sönder under denna testperiod.
- Bär skyddskläder. Bär fullt ansiktsskydd, säkerhets- eller skyddsglasögon, beroende på det arbete som ska utföras. Det rekommenderas också att bära dammask, hörselskydd och skyddshandskar. Skyddsglasögonen måste kunna hålla främmande föremål borta som uppstår under arbetet. Dammasken ska kunna filtrera bort partiklar som uppstår under arbetet. Om du utsätts för höga bullernivåer för kan det leda till hörselskador.
- Håll nätkabeln borta från roterande delar. Om du tappar kontrollen kan nätkabeln klippas av eller trasslas in, vilket kan leda till att din hand eller arm hamnar i sågbladet.
- Kör aldrig sågen medan du transporterar den. Oavsiktlig kontakt kan leda till att delar av dina kläder fastnar i apparatens rörliga delar och dras in i sågbladet.
- Rengör sågens ventilation regelbundet. Damm kan tränga in i apparaten genom motorfläkten. För mycket damm kan leda till att fläkten täpps till och orsaka elektriska risker.
- Använd inte tillbehör som kräver kylvätska. Användning av vatten eller andra flytande kylmedel kan leda till elstöt.

Ytterligare säkerhetshänvisningar

- Bakslag är en reaktion på att sågbladet plötsligt fastnar eller klämmer fast sig. Detta leder till att sågbladet plötsligt stoppar, vilket i sin tur gör att sågen drivs mot skärriktningen och fastnar.
- Om ett sågblad fastnar i arbetsstycket kan sågbladets kant fastna och tränga in i materialets yta, vilket gör att sågbladet lossnar ur apparaten. Sågbladet kan antingen rör sig mot eller bort från användaren, beroende på i vilken riktning sågbladet rörde sig när det fastnade. Sågblad kan även spricka under dessa förhållanden.
- Håll kroppen och armarna borta från sågen och håll verktyget med ett fast grepp för att dämpa bakslagskrafterna. Använd alltid ett extra handtag, om det finns, för att säkerställa maximal kontroll över bakslag eller vridmomentreaktion vid start.
- För träskärning ska du varken montera sågkedjor, -blad eller diamantblad med större kantspalt än 10 mm. Använd inte heller tandade sågblad. Sådana skärsblad orsakar kraftigt bakslag och kontrollförlust.



- Kläm inte in sågbladet genom att utöva omåttligt tryck. Försök inte att uppnå ett omåttligt skärddjup. Överbelastning av sågbladet gör att sågbladet kan vridas och fastna. Det finns också en risk för bakslag eller att sågbladet spricker.
- Om sågbladet fastnar eller om sågningen av någon anledning avbryts ska du stänga av strömförsörjningen och hålla fast sågen tills sågbladet har stoppat fullständigt. Försök aldrig att dra ut sågbladet ur arbetsstycket medan den fortfarande är igång, annars kan det uppstå bakslag.
- Börja inte såga när sågbladet är i arbetsstycket. Vänta tills sågbladet har nått den högsta hastigheten innan du sätter in det i snittet igen. Sågbladet kan fastna eller bakslag kan uppstå om apparaten startas om inne i arbetsstycket.

Montering

Obs: Om möjligt rekommenderar vi att du ställer in skärddjupet på ca. 2 mm djupare än materialtjockleken. Detta bör hjälpa dig att få ett rent snitt.

Släpp låsspaken på klämman för att justera skärddjupet, ställ in det önskade skärddjupet på skalan och fäst låsspaken på nytt.

Utbyte av sågbladet



Försiktig! Felaktig justering av sågbladet kan skada sågen permanent. Använd inte slipskivor!

1. Säkerställ att sågen är bortkopplad från elnätet.
2. Tryck och håll in spindellåsknappen (**10**), lossa klämskruven samt underläggsbrickan med insexnyckeln (vrid medurs för att öppna). Ta bort klämskruven med underläggsbricka.
3. Ställ in skärddjupet till maximum.
4. Lyft bottenplattan (**13**).
5. Ta bort sågbladet.
6. Montering av ett sågblad utförs i omvänd ordning. Använd rätt flänsar.
7. Tryck på spindellåsknappen (**10**) tills den fastnar och dra åt klämskruven ordentligt.

Obs: Pilen på sågbladet måste peka i samma riktning som pilen på apparaten som anger rotationsriktning.

Handhavande

Slå på/av



Försiktig! Innan du trycker på strömbrytaren ska du kontrollera att sågbladet går jämnt. Kontrollera att sågbladet sitter ordentligt och går smidigt och att sågbladets klämskruv är åtdragen.

Manövrering av sågen

Tryck låsknappen framåt med pekfingeret (se pilens riktning). Tryck strömbrytaren ordentligt bakåt. När du släpper avtryckaren återgår strömbrytaren automatiskt till utgångsläget, och sågen stängs av.



Varning: Efter att sågen stängts av fortsätter sågbladet att rotera.

Lossa instickssågning

Tryck och håll nere den bakre delen av säkerhetslåsknappen.



Obs: Genom att trycka på säkerhetslåsknappen frigörs instickssågningen så att motorn kan flyttas nedåt. Sågbladet kommer ut ur det svängbara skyddslocket. Anslut inte till strömförsörjningen före användning. Kontrollera först att det svängbara skyddslocket fungerar.

Justering av parallellanslaget

Lossa låsskruven för parallellanslaget på bottenplattan. Skjut nu in sågen i den spalt i styrskenan som är avsedd för parallellanslaget. Ställ in bredden och dra åt låsskruven för parallellanslaget igen.

Linjeföring


En V-formad laser är placerad på huvudsidan av såghöljet så att en linje kan följas under sågning.

Dammsugning

Sågen är ett effektivt verktyg som kan generera mycket damm. Dammsugningen är särskilt effektiv eftersom verktyget har ett fullständigt slutet sågblad. En dammsugare bör användas för allt arbete förutom små beskärningsarbeten.

1. Skjut en dammsugarslang på dammsugaranslutningen.
2. Anslut nu en sugningsanordning som är godkänd för sugning av sågspån och splitter till dammsugarslangen.

Skärning

 **Warning!** Innan du använder sågen ska du kontrollera att det svängbara skyddslocket fungerar; se till att det kan användas på rätt sätt. Skär alltid framåt. Dra aldrig sågen bakåt. Om du är nybörjare kan du öva på att använda apparaten genom att såga tunt trä tills du känner dig trygg med apparaten.

- Kontrollera de tekniska uppgifterna för att säkerställa att det material som ska skäras är lämpligt.
- Sätt i rätt sågblad. Se till att det är vasst och oskadat.
- Ställ in skärdjupet.
- Placera det material som ska skäras på en plan yta, t.ex. en arbetsbänk, ett bord eller ett golv. Använd ett lämpligt underlag (överskottsmaterial) om
 - du inte vill skada arbetsytan;
 - arbetsytan kan skada sågbladet, t.ex. om det är betonggolv.
- Anslut sågen till elnätet.
- Håll i apparaten och placera en metallplatta på det stycke som ska skäras. Se till att den bakre delen av bottenplattan sticker ut över arbetsytan. Stick inte in sågbladet i materialet.
- Slå på sågen och vänta en stund tills sågbladet har nått sin högsta hastighet. Tryck sedan på säkerhetslåsknappen och tryck sågbladet långsamt och försiktigt, men stadigt in i materialet. Skjut sedan sågbladet framåt längs skärlinjen.
Obs: Dra aldrig sågen bakåt!
- Verktyget ska föras längs snittet med väldigt liten kraft. Omåttlig kraft gör att användaren blir trött och att sågbladet och själva sågen slits för mycket. Om du utövar för mycket kraft kan det också leda till att temperaturavstängningen utlöses, vilket kan leda till förseningar i driften.
- Se till att bottenplattan alltid ligger plant på materialet som ska skäras. Detta är särskilt viktigt i början och slutet av ett snitt och när du skär tunna remsor där bottenplattan inte har fullt stöd.
- När du har avslutat snittet och innan du stänger av sågen, lyfter du sågen från arbetsytan. Om det finns mycket damm ska du låta sågen vara påslagen i några ytterligare sekunder så att det återstående dammet kan sugas ut ur apparatens insida.

Djupskärning

- Vid vissa hårda material är djupskärningen kanske inte möjligt.



- Välj ett lämpligt sågblad för hårda material och sätt in det. Dra ut stickproppen, ställ in skärdjupet och placera sedan metallbottenplattan på arbetsytan. Se till att den främre markeringen på bottenplattan är på startlinjen.
- Slå på sågen och vänta en stund tills sågbladet har nått sin högsta hastighet. Därefter ska du långsamt och försiktigt, men ändå stadigt, föra in sågbladet i materialet. Skjut sedan sågen framåt längs skärlinjen.
Obs: Dra aldrig sågen bakåt!
- När du har avslutat snittet och innan du stänger av sågen, lyfter du sågen från arbetsytan. Om det finns mycket damm ska du låta sågen vara påslagen i några ytterligare sekunder så att det återstående dammet kan sugas ut ur apparatens insida.

Tips för djupskärning

- Om snittet ska täckas, t.ex. av ett ventilationsskydd, kan hörnen överlappa varandra, vilket säkerställer att delarna lossnar fullständigt.
- När utskärningen är synlig, får hörnen inte överlappa varandra. Under dessa omständigheter är delarna inte helt lösta, eftersom sågbladet är runt. Därför måste hörnen bearbetas med en kniv. Om materialet är tunt och baksidan är oviktig kan delen helt enkelt tryckas ut.
- Om du kan komma fram till baksidan av materialet som ska skäras kan du göra utskärningen lite större bakifrån. Skärningen görs sedan från baksidan för att säkerställa perfekta hörn på framsidan.

Skärning av särskilt hårda eller skrovliga material

- Lär dig att hantera sågen genom att använda den på mjukt trä innan du sågar hårdare trä. När du sågar hårdare material, till exempel lövträ, krävs mer kraft för att hålla fast arbetsstycket och du kan behöva spänna fast det.
- Skär aldrig i material som skapar giftigt damm eller giftiga ångor, t.ex. asbest.

Keramiska kakelplattor, skiffer osv.

- Använd endast ett sågblad som är speciellt konstruerat för detta material.
- Använd alltid en lämplig dammsugare eller ett anslutet dammutsugningssystem eftersom damm kan vara farligt för användaren och hindrar skyddsanordningen från att fungera korrekt.

Gipsskivplattor

- Sågen rekommenderas endast för tillfälliga snitt i gipsskivor; använd därvid alltid en lämplig dammsugare. Damm kan leda till att säkerhetsanordningen inte fungerar.
- Konventionella verktyg som hålsågar eller knivar ger vanligtvis utmärkta resultat, men denna såg kan användas när det krävs ett särskilt rent och dammfritt snitt eller när det finns risk för att skära av rör eller kablar.

Rengöring och underhåll

Regelbunden rengöring är nödvändig för säker drift av sågen, eftersom för stor ansamling av damm gör att verktyget slutar fungera korrekt.

- Dra ur stickproppen.
- Rengör sågen noggrant med en liten mjuk pensel, t.ex. en målarpensel.
- Håll alltid ventilationsöppningarna på motorhöljet rena och fria från främmande föremål.
- Använd aldrig frätande ämnen eller lösningsmedel för att rengöra plastdelarna.

Sågblad

- Använd alltid ett vasst sågblad.
- Om sågen inte skär så bra som förväntat eller om den överhettas (temperaturavstängning kan utlösas) är den vanligaste orsaken ett slött sågblad.



- Det är svårt att se eller känna om sågbladet är slött. Använd ett nytt sågblad om du är osäker.
- Sågblad är förslitningsmaterial.
- Var försiktig när du byter sågblad, eftersom sågbladet kan bli hett under användning. Låt sågbladet svalna en stund innan du byter ut det.
- Förvara sågen på ett torrt ställe när den inte används.

Tekniska uppgifter

Märkspänning (V)		220–240	
Märkfrekvens (Hz)		50	
Märkeffekt (W)		600	
Motorvarvtal (^{varv}/_{min})		7400	
Sågbladdiameter (mm)		85	
Maximala skärdjup (mm)	Trä	25	
	Sten/kakel	10	
Flänsdiameter (mm)		25x10	
Ljudnivå LpA (dB (A))		96	Varning! Bär hörselskydd om ljudtrycket är över 85 dB (A).
Felaktighetsvärde KpA (dB (A))		3	
Ljudnivå LWA (dB (A))		107	
Felaktighetsvärde KWA (dB (A))		3	

Bulleremissionsvärdena mäts i enlighet med den gällande normen.

Regleringar av avfallshanteringen

EU-direktivet för hantering av elektrisk och elektronisk utrustning (WEEE, 2012/19/EU) blev införlivat i den tyska lagen för elektronikavfall.

Symbolen som visar en genomstryknad soptunna kännetecknar alla WEEE-berörda produkter från WilTec. Symbolen betyder att produkten får ej kastas in i hushållssopor.

WilTec Wildanger Technik GmbH registrerades av den tyska registreringsinstansen EAR (Stiftung Elektro-Altgeräte Register). WilTecs WEEE-registreringsnummer är DE45283704.

Avfallshandling av begagnade elektriska och elektroniska produkter (tillämplig för alla länder av Europeiska unionen och alla länder med ett separat källsorteringssystem för dessa produkter).

Symbolen på förpackningen eller produkten själv betyder att produkten får ej kastas in i hushållssopor. Produkten måste inlämnas till återvinningsstation för elektrisk och elektronisk utrustning.

Genom den lämpliga avfallshandlingen av din produkt skyddar du miljön och hälsan på dina medmänniskor. En olämplig avfallshandling utgör en risk för miljön och hälsan.



Materialåtervinning hjälper att minska förbrukningen av råmaterial.

Din kommun, kommunala behandlingsanläggningar eller affären där du köpte produkten kan ge dig vidare informationer om materialåtervinningsprocessen.

Adress:
WilTec Wildanger Technik GmbH
Königsbenden 12 / 28
52249 Eschweiler TYSKLAND

Viktig anmärkning:

Varje sätt av delvis eller fullständigt mångfaldigande eller kommersiellt nyttjande av denna bruksanvisning behöver ett skriftligt godkännande från WilTec Wildanger Technik GmbH.