

Bedienungsanleitung

Forstseilwinde

62568, 62569, 62570



Abbildung ähnlich, kann je nach Modell abweichen

Bitte lesen und beachten Sie vor der Inbetriebnahme die Bedienungsanleitung und Sicherheitshinweise!

Technische Änderungen vorbehalten!

Durch stetige Weiterentwicklungen können Abbildungen, Funktionsschritte und technische Daten geringfügig abweichen.



Die in diesem Dokument enthaltenen Informationen können sich jederzeit ohne vorherige Ankündigung ändern. Kein Teil dieses Dokuments darf ohne die vorherige schriftliche Einwilligung kopiert oder in sonstiger Form vervielfältigt werden. Alle Rechte bleiben vorbehalten.

Die WilTec Wildanger Technik GmbH übernimmt keine Haftung für eventuelle Fehler in diesem Benutzerhandbuch oder den Anschlussdiagrammen.

Obwohl die WilTec Wildanger Technik GmbH die größtmöglichen Anstrengungen unternommen hat, um sicherzustellen, dass dieses Benutzerhandbuch vollständig, fehlerfrei und aktuell ist, können Fehler nicht ausgeschlossen werden.

Sollten Sie einen Fehler gefunden haben oder uns einen Vorschlag zur Verbesserung mitteilen wollen, dann freuen wir uns darauf von Ihnen zu hören.

Schreiben Sie uns eine E-Mail an:

service@wiltec.info

oder verwenden Sie unser Kontaktformular:

<https://www.wiltec.de/contacts/>

Die aktuelle Version dieser Anleitung in mehreren Sprachen finden Sie in unserem Onlineshop unter:

<https://www.wiltec.de/docsearch>

Unsere Postadresse lautet:

WilTec Wildanger Technik GmbH
Königsbenden 12
52249 Eschweiler

Für die Rücksendung Ihrer Ware zum Umtausch, zur Reparatur oder für andere Zwecke verwenden Sie bitte die folgende Adresse. Achtung! Um einen reibungslosen Ablauf Ihrer Reklamation oder Ihrer Rückgabe zu gewährleisten, kontaktieren Sie vor der Rücksendung unbedingt unser Serviceteam.

Retourenabteilung
WilTec Wildanger Technik GmbH
Königsbenden 28
52249 Eschweiler

E-Mail: **service@wiltec.info**

Tel: +49 2403 55592-0

Fax: +49 2403 55592-15



Einleitung


Vielen Dank, dass Sie sich zum Kauf dieses Qualitätsproduktes entschieden haben. Um das Verletzungsrisiko zu minimieren, bitten wir Sie, stets einige grundlegende Sicherheitsvorkehrungen zu treffen, wenn Sie dieses Produkt verwenden. Bitte lesen Sie diese Bedienungsanleitung sorgfältig durch und vergewissern Sie sich, dass Sie sie verstanden haben.

Bewahren Sie diese Bedienungsanleitung gut auf.

Allgemeine Sicherheitshinweise

Lesen Sie diese Bedienungsanleitung zu Ihrer eigenen Sicherheit gründlich durch, bevor Sie den Artikel montieren. Bewahren Sie die Bedienungsanleitung an einem trockenen, sicheren und lichtgeschützten Ort auf.

Der bestimmungsgemäße Gebrauch der Forstseilwinde ist es, Lasten – abhängig von Gewichtsangaben – sicher ziehen zu können. Zweckentfremden Sie die Forstseilwinde nicht!

- Entfernen Sie alle Verpackungsmaterialien!
- Überprüfen Sie die Ware auf Beschädigungen hin!
- Bewahren Sie die Verpackung so lange wie möglich auf!
-  **Warnung!** Verpackungsmaterialien sind kein Spielzeug! Halten Sie die Verpackungsteile außerhalb der Reichweite von Kindern! **Erststichungsgefahr!**

Sicherheitshinweise

Achtung! Lesen Sie vor Benutzung des Produktes die Bedienungsanleitung sorgfältig durch, um die Beschädigungs- und Verletzungsgefahr möglichst gering zu halten.

- Überprüfen Sie den Seilzug vor Inbetriebnahme auf Vollständigkeit, Funktion und festen Sitz aller Schraubverbindungen sowie den Zustand der Karabinerhaken hin.
- Benutzen Sie niemals einen beschädigten Seilzug. Falls der Seilzug oder das Seil Bruchstellen oder Beschädigungen aufweist, muss der Seilzug ausgetauscht werden.
- Das Gerät darf ausschließlich zum Ziehen von Lasten verwendet werden, die das vom Hersteller angegebene Gewicht nicht überschreiten.
- Legen Sie das Seil nie wie eine Schlaufe um einen Gegenstand.
- Legen Sie das Seil nie um eine Ecke herum.
- Stellen Sie sicher, dass die Haken richtig an dem Gegenstand eingehakt sind, bevor Sie die Seilwinde spannen.
- Benutzen Sie das Gerät nie als Abschleppseil.
- Lassen Sie Kinder niemals in die Nähe des Seilzugs.
- Achten Sie darauf, dass Körperteile nicht in oder an die sich drehenden oder unter Spannung stehenden Teile gelangen.
- Tragen Sie immer eine angemessene Schutz-/Arbeitskleidung.
- Ziehen Sie niemals an beiden Hebeln gleichzeitig.
- Wenden Sie auf keinen Fall übermäßige Kraft an.
- Drücken Sie den Feststellhebel niemals bei gespanntem Seil nach unten.
- Das Benutzen anderer Verlängerungsstangen ist verboten.
- Niemals auf Lasten arbeiten.
- Niemals das Seil auf der Seite mit dem Ankerbolzen einführen, da es sonst nicht richtig festgeklemmt und ein ordnungsgemäßes Arbeiten nicht gewährleistet werden kann.
- Achten Sie darauf, dass kein Dreck die Arbeit der Seilwinde beeinträchtigt.
- Arbeiten Sie möglichst nicht alleine; bei einem Unfall kann der Unverletzte Hilfe herbeirufen.
- Arbeiten Sie in einem sauberen Arbeitsbereich. Ein unaufgeräumter Arbeitsbereich erhöht die Verletzungsgefahr.
- Halten Sie Ihren Arbeitsbereich gut ausgeleuchtet.

- Halten Sie Kinder und Umstehende von dem Arbeitsreich fern.
- Lehnen Sie sich nicht zu weit vor. Achten Sie stets auf einen sicheren Stand und halten Sie das Gleichgewicht.
- Bleiben Sie stets wachsam und richten Sie Ihre Aufmerksamkeit auf alle Einzelschritte.
- Überprüfen Sie vor der Benutzung der Winde, ob sie sich in einem ordnungsgemäßen Zustand befindet. Kleinste Verformungen oder Schäden können die Sicherheit der Benutzung gefährden.
- Benutzen Sie die Winde nicht, wenn Sie müde sind oder unter dem Einfluss von Alkohol, Rausch- oder Arzneimitteln stehen.
- Lassen Sie die Winde bei Beschädigung von einem Fachmann nachsehen.
- Halten Sie Hände von Stellen fern, an denen Sie sich quetschen könnten.

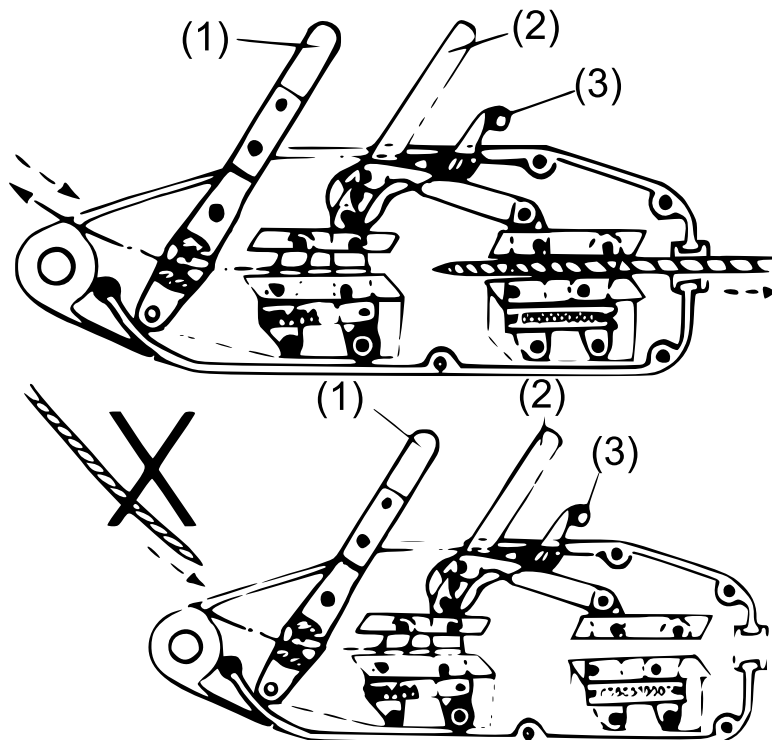
Bedienung



Warnung! Überschreiten Sie **NIEMALS** die maximale Belastung der Winde. Die Winde **NIEMALS** zum direkten Heben verwenden. Verwenden Sie sie **AUSSCHLIEßLICH** zum Ziehen!

Einführen des Seils

1. Drücken Sie den Feststellhebel nach unten und schieben Sie ihn in Richtung Rückwärtshebel, bis der Feststellhebel einrastet.
2. Schieben Sie das Seil in die Öffnung durch die ganze Seilwinde hindurch und ziehen Sie es so weit wie möglich durch.
3. Drücken Sie den Feststellhebel nach unten und ziehen Sie ihn nach vorne, damit das Seil gespannt wird.
4. Durch Ziehen des Vorwärts- oder Rückwärtshebels können Sie das Seil einziehen oder einspannen.



Nr.	Bezeichnung	Nr.	Bezeichnung
1	Vorwärtshebel	3	Feststellhebel
2	Rückwärtshebel		

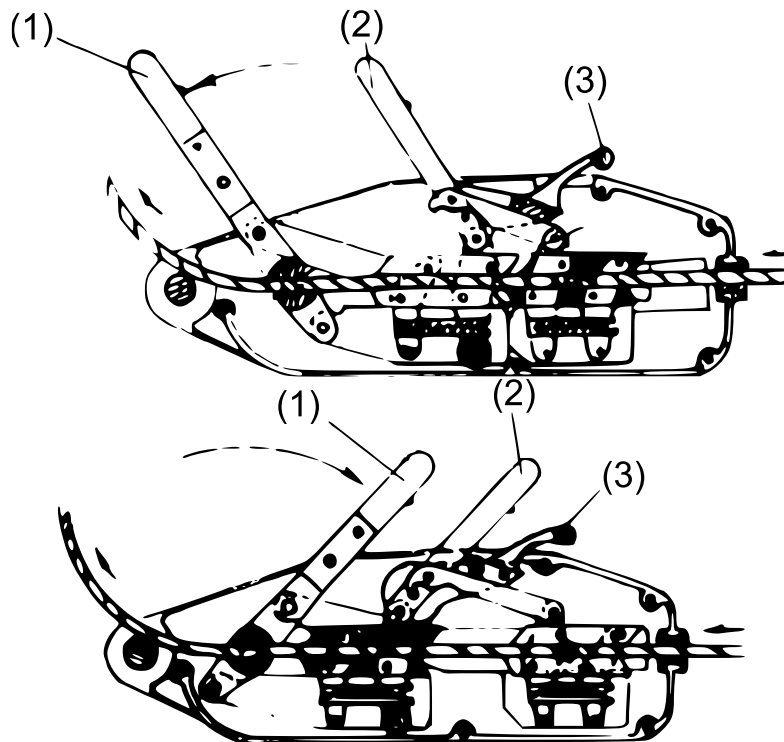
⚠ Achtung! Niemals das Seil von der Ankerseite her einführen, da es ansonsten nicht richtig festklemmt!

Ankerbolzen

1. Der Ankerbolzen dient dazu, die Seilwinde zu befestigen.
2. Um den Anker einzuführen, müssen Sie den Bolzen zweimal drehen, um die Aussparung des Bolzens an der Schraube vorbeizuführen.
3. Befestigen Sie das Seil oder den Haken am Anker und sichern Sie die Seilwinde.
4. Befestigen Sie das Windenseil der Seilwinde an der Last.
5. Führen Sie das Seil in die Seilwinde ein.
6. **Achtung!** Das Seil muss oberhalb des Ankerbolzen geführt werden, damit es frei laufen kann.

Einziehen des Seils

1. Bewegen Sie zum Einziehen des Seils den Vorwärtshebel vor und zurück.
2. Mit den Verlängerungsstangen können Sie größere Hebelkräfte beim Einziehen oder Lösen des Seils erreichen.



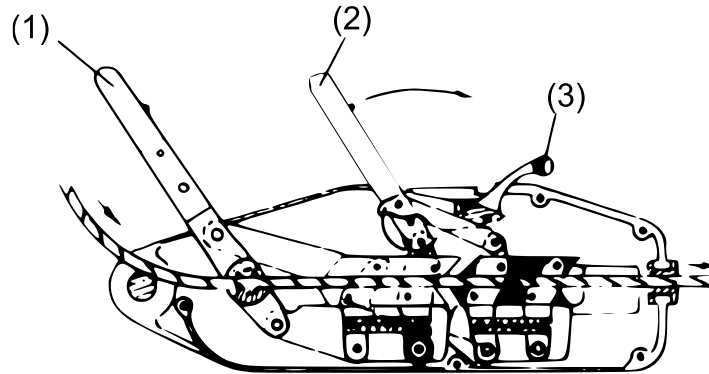
Nr.	Bezeichnung	Nr.	Bezeichnung
1	Vorwärtshebel	3	Feststellhebel
2	Rückwärtshebel		

Lösen des Seils

1. Bewegen Sie zum Lösen des Seils den Rückwärtshebel vor und zurück.
2. Sobald Sie die Hebel nicht mehr betätigen, wird das Seil von den Klemmbacken festgesetzt.
3. Drücken Sie zum Lösen des Seils den Feststellhebel nach unten und in Richtung Rückwärtshebel, bis er einrastet. Sie können das Seil jetzt aus der Seilwinde herausziehen.

Achtung!

- Betätigen Sie den Feststellhebel niemals bei gespanntem Seil. Betätigen Sie stattdessen vorher den Rückwärtshebel, um die Spannung des Seils zu lösen.
- Reinigen Sie nach Beendigung der Arbeit das Drahtseil und überprüfen Sie es auf Beschädigungen hin.
- Lösen Sie nach dem Herausziehen des Seils den Feststellhebel, damit die Klemmbacken wieder in die Ausgangsposition gelangen.



Nr.	Bezeichnung	Nr.	Bezeichnung
1	Vorwärtshebel	3	Feststellhebel
2	Rückwärtshebel		

Technische Angaben

Artikelnr.		62568	62569	62570
Max. Traglast (kg)		800	1600	3200
Gesamtgröße (cm)		42,8×6,4×23,5	54,5×9,7×28,6	66×11,6×35
Seil	Länge (m)	20	20	20
	Durchmesser (mm)	8,3	11	16
Gewicht (kg)		6	12	23

Wichtiger Hinweis:

Nachdruck, auch auszugsweise, und jegliche kommerzielle Nutzung, auch von Teilen der Anleitung, nur mit schriftlicher Genehmigung, der WilTec Wildanger Technik GmbH.