

# Manual de instrucciones

## Cabrestante forestal

62568, 62569, 62570



Imagen similar, puede diferir según el modelo

Por favor, lea y respete las instrucciones de uso e indicaciones de seguridad antes de la puesta en marcha.

¡Reservado el derecho a modificaciones técnicas!

Debido a continuos desarrollos, ilustraciones, pasos operativos y datos técnicos pueden diferir ligeramente.



Las informaciones contenidas en este documento pueden ser en cualquier momento y sin previo aviso modificadas. Ninguna parte de este documento puede ser, sin autorización previa y por escrito, copiada o de otro modo reproducida. Quedan reservados todos los derechos.

La empresa WilTec Wildanger Technik GmbH no asume ninguna responsabilidad sobre posibles errores contenidos en este manual de usuario o en los diagramas de conexión.

A pesar de que la empresa WilTec Wildanger Technik GmbH ha realizado el mayor esfuerzo posible para asegurarse de que este manual de usuario sea completo, preciso y actual, no se descarta que pudieran existir errores.

Si usted hubiera encontrado un error o quisiera compartir con nosotros una sugerencia de mejora, estaremos encantados de escucharle.

Envíenos un correo electrónico a:

[service@wiltec.info](mailto:service@wiltec.info)

o utilice nuestro formulario de contacto:

<https://www.wiltec.de/contacts/>

La versión actual de este manual de instrucciones en varios idiomas la puede encontrar en nuestra tienda online bajo el enlace:

<https://www.wiltec.de/docsearch>

Nuestra dirección postal es:

WilTec Wildanger Technik GmbH  
Königsbenden 12  
52249 Eschweiler

Para el reenvío de su mercancía debido a un cambio, una reparación u otros fines, por favor, utilice la siguiente dirección. ¡Atención! Para garantizar un proceso de reclamación o devolución fluido, póngase sin falta en contacto con nuestro equipo de atención al cliente antes del reenvío de la mercancía.

Departamento de devoluciones  
WilTec Wildanger Technik GmbH  
Königsbenden 28  
52249 Eschweiler

E-Mail: **service@wiltec.info**

Tel: +49 2403 55592-0

Fax: +49 2403 55592-15




## Introducción

Muchas gracias por haberse decidido a comprar este producto de calidad. Para minimizar el riesgo de lesiones, le rogamos que tome algunas medidas básicas de seguridad siempre que utilice este aparato. Por favor, lea atentamente este manual de instrucciones y asegúrese de haberlo entendido. Guarde bien este manual de instrucciones.

## Indicaciones de seguridad generales

Por su propia seguridad, lea detenidamente este manual de instrucciones antes de ensamblar el artículo. Guarde el manual de instrucciones en un lugar seco, seguro y protegido de la luz.

El uso previsto del cabrestante forestal es poder tirar de cargas de forma segura, en función de las especificaciones de peso. ¡No utilice indebidamente el cabrestante forestal!

- ¡Retire todos los materiales de embalaje!
- ¡Compruebe que las piezas no estén dañadas!
- ¡Conserve el embalaje el mayor tiempo posible!
-  **¡Advertencia!** ¡Los materiales de embalaje no son juguetes! ¡Mantenga las piezas del embalaje fuera del alcance de los niños! **¡Peligro de asfixia!**

## Indicaciones de seguridad

**¡Atención!** Antes de usar el producto, lea atentamente el manual de instrucciones para minimizar el riesgo de daños y lesiones.

- Antes de la puesta en marcha, compruebe que el cabestrante esté completo, funcione y que todas las uniones atornilladas estén bien apretadas, así como el estado de los mosquetones.
- Nunca use un cabestrante dañado. Si el cabestrante o el cable están rotos o dañados, el cabestrante debe ser reemplazado.
- El aparato sólo debe utilizarse para arrastrar cargas que no superen el peso especificado por el fabricante.
- Nunca enrolle el cable alrededor de un objeto como un lazo.
- Nunca enrolle el cable alrededor de una esquina.
- Asegúrese de que los ganchos estén correctamente enganchados al objeto antes de tensar el cabestrante.
- No utilice nunca el aparato como cable de remolque.
- No permita que los niños se acerquen al cabestrante.
- Asegúrese de que ninguna parte de su cuerpo entre o se acerque a las piezas giratorias o bajo tensión.
- Use siempre ropa protectora/de trabajo adecuada.
- Nunca tire de ambas palancas al mismo tiempo.
- En ninguna circunstancia aplique fuerza en excesivo.
- No accione nunca la palanca de bloqueo hacia abajo cuando el cable esté tensado.
- Está prohibido el uso de alargadores.
- No trabaje nunca con sobre carga.
- No introduzca nunca el cable por el lado del perno de anclaje, ya que no quedará bien sujeto y no se garantizaría el correcto funcionamiento.
- Asegúrese de que ninguna suciedad interfiere en el funcionamiento del cabestrante.
- Si es posible, no trabaje solo; en caso de accidente, la persona no lesionada podría pedir ayuda.
- Trabaje en una zona de trabajo limpia. Un área de trabajo desordenada aumenta el riesgo de lesiones.
- Mantenga su zona de trabajo bien iluminada.
- Mantenga a los niños y a otras personas alejadas de la zona de trabajo.

- No se incline demasiado hacia delante. Asegúrese siempre de mantener una posición segura y de mantener el equilibrio.
- Permanezca siempre alerta y centre su atención en cada uno de los pasos que realiza.
- Antes de utilizar el cabrestante, compruebe que está en buen estado. La más mínima deformación o daño puede poner en peligro su utilización.
- No utilice el cabrestante si está cansado o bajo los efectos de alcohol, estupefacientes o medicamentos.
- Si el cabrestante está dañado, hágalo revisar por un especialista.
- Mantenga las manos alejadas de lugares donde puedan quedar atrapadas.

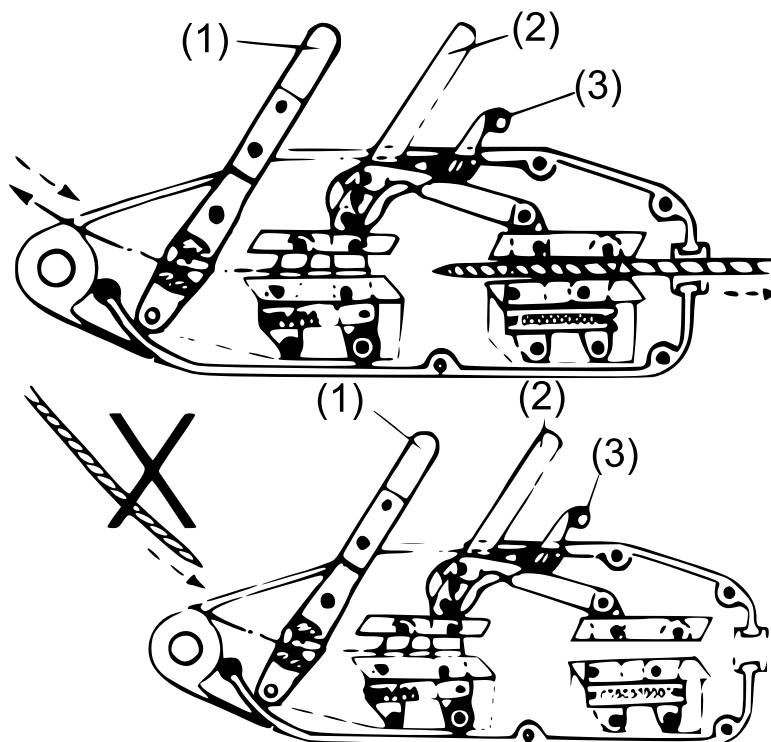
## Manejo



**¡Advertencia!** NUNCA exceda la carga máxima del cabrestante. NUNCA utilice el cabrestante para elevación directa. ¡Úselo SÓLO para tirar!

### Inserción del cable

1. Accione la palanca de bloqueo hacia abajo y deslícela hacia la palanca de marcha atrás hasta que encaje en su lugar con un clic.
2. Introduzca el cable en la abertura a través de todo el cabrestante y tire de él hasta el tope.
3. Accione la palanca de bloqueo hacia abajo y tire de ella hacia delante para tensar el cable.
4. El cable se puede retraer o tensar tirando de la palanca de avance o retroceso.



Nº	Denominación	Nº	Denominación
1	Palanca de avance	3	Palanca de bloqueo
2	Palanca de marcha atrás		



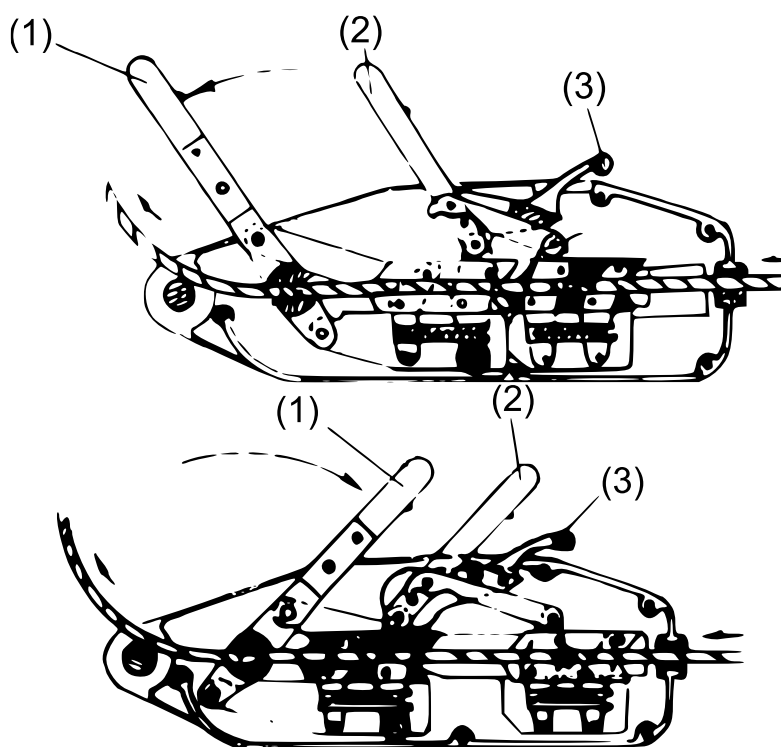
**¡Atención!** ¡No introduzca nunca el cable por el lado del anclaje, de lo contrario no se sujetará correctamente!

### Perno de anclaje

1. El perno de anclaje se utiliza para fijar el cabrestante.
2. Para insertar el anclaje, debe girar el perno dos veces para guiar el rebaje del perno más allá del tornillo.
3. Sujete el cable o el gancho al ancla y asegure el cabrestante.
4. Sujete el cable del cabrestante a la carga.
5. Introduzca el cable en el cabrestante.
6. **¡Atención!** El cable debe guiarse por encima del perno de anclaje para que pueda pasar libremente.

### Tirar el cable

1. Mueva la palanca de avance hacia delante y hacia atrás para enrollar el cable.
2. Con las barras de extensión, puede conseguir un mayor efecto de palanca al tirar o soltar el cable.



Nº	Denominación	Nº	Denominación
1	Palanca de avance	3	Palanca de bloqueo
2	Palanca de marcha atrás		

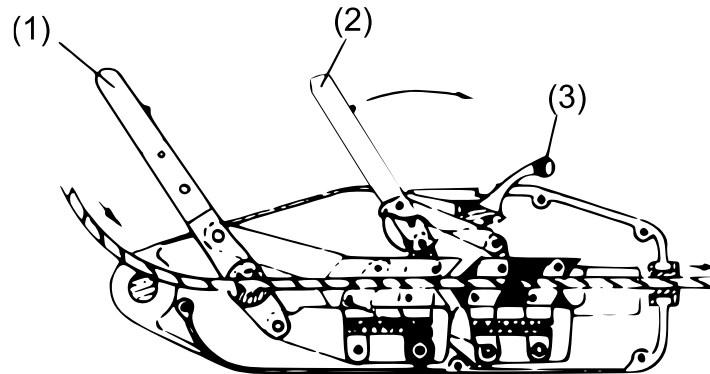
### Aflojar el cable

1. Mueva la palanca de marcha atrás hacia delante y hacia atrás para soltar el cable.
2. En cuanto deje de accionar las palancas, el cable quedará sujeto por las mordazas de sujeción.
3. Para soltar el cable, accione la palanca de bloqueo hacia abajo y en la dirección de la palanca de marcha atrás hasta que encaje. Ahora ya puede sacar el cable del cabrestante.

### ¡Atención!

- No accione nunca la palanca de bloqueo hacia abajo cuando el cable esté tensado. En lugar de esto, accione primero la palanca de marcha atrás para liberar la tensión del cable.
- Al terminar el trabajo, limpie el cable y compruebe que no esté dañado.

- Después de extraer el cable, suelte la palanca de bloqueo para que las mordazas vuelvan a su posición original.



Nº	Denominación	Nº	Denominación
1	Palanca de avance	3	Palanca de bloqueo
2	Palanca de marcha atrás		

#### Datos técnicos

Nº de artículo		62568	62569	62570
Capacidad de carga máxima (kg)		800	1600	3200
Dimensiones totales (cm)		42,8×6,4×23,5	54,5×9,7×28,6	66×11,6×35
Cable	Longitud (m)	20	20	20
	Diámetro (mm)	8,3	11	16
Peso (kg)		6	12	23

Aviso importante:

Reimpresión, incluyendo extractos y cualquier uso comercial, incluyendo partes del manual, sólo con el permiso escrito de WilTec Wildanger Technik GmbH.