

Mode d'emploi

Treuil forestier

62568, 62569, 62570



Illustration similaire, peut varier selon le modèle

Veillez lire et respecter le mode d'emploi et les consignes de sécurité avant la mise en service.

Sous réserve de modifications techniques !

En raison du développement constant, les illustrations, les étapes de fonctionnement ainsi que les données techniques peuvent varier légèrement.



Les informations contenues dans ce document sont susceptibles d'être modifiées sans préavis. Aucune partie de ce document ne peut être copiée ou reproduite sous une autre forme sans autorisation écrite préalable. Tous droits réservés.

La société WilTec Wildanger Technik GmbH décline toute responsabilité en cas d'erreurs dans ce manuel d'utilisation ou dans les schémas de raccordement.

Bien que WilTec Wildanger Technik GmbH ait tout mis en œuvre pour que ce manuel d'utilisation soit complet, précis et à jour, une marge d'erreur peut néanmoins subsister.

Si vous trouviez une erreur ou si vous désiriez nous communiquer des suggestions quant aux améliorations à apporter, n'hésitez pas à nous contacter. Vos messages seront les bienvenus !

Pour tout renseignement, écrivez-nous à l'adresse électronique suivante :

service@wiltec.info

Ou bien utilisez le formulaire de contact qui figure dans le lien suivant :

<https://www.wiltec.de/contacts/>

La version actuelle de ce manuel d'utilisation est disponible dans plusieurs langues dans notre boutique en ligne. Cliquez sur le lien ci-dessous :

<https://www.wiltec.de/docsearch>

Pour un envoi par voie postale de vos réclamations, notre service après-vente se tient à votre disposition à l'adresse suivante :

WilTec Wildanger Technik GmbH
Königsbenden 12
52249 Eschweiler

Pour le retour de votre marchandise en vue d'un échange, d'une réparation ou autre, veuillez utiliser également l'adresse suivante. **Attention !** Ne renvoyez jamais la marchandise sans l'accord préalable de notre SAV. Autrement, l'envoi sera refusé à la réception.

Retourenabteilung
WilTec Wildanger Technik GmbH
Königsbenden 28
52249 Eschweiler

À votre écoute et joignable via :

E-mail : **service@wiltec.info**
Tél : +49 2403 977977-4 (équipe francophone)
Fax : +49 2403 55592-15

Introduction


Merci d'avoir opté pour ce produit de qualité. Afin de réduire tout risque de blessure, nous vous prions de toujours prendre quelques mesures de sécurité de base lors de l'utilisation de cet article. Veuillez lire attentivement ce manuel et vous assurer de l'avoir bien compris. Conservez ce mode d'emploi dans un lieu sûr.



Consignes de sécurité générales

Pour votre propre sécurité, lisez la totalité du mode d'emploi avant de monter l'article. Gardez ce mode d'emploi dans un endroit sec, sûr et protégé de la lumière.

L'utilisation correcte de ce treuil est de tirer des charges en toute sécurité – en fonction des indications de poids. Ne détournez pas le treuil forestier de son utilisation correcte.

- Retirez tous les matériaux d'emballage.
- Vérifiez que le produit n'est pas endommagé.
- Gardez l'emballage le plus longtemps possible.
-  **Avertissement !** Le matériau d'emballage n'est pas un jouet. Gardez tout matériau d'emballage hors de la portée des enfants. **Risque de suffocation !**

Consignes de sécurité

Attention ! Avant d'utiliser ce produit, lisez bien le mode d'emploi pour minimiser le risque de dommages et de blessures.

- Avant d'utiliser ce produit, vérifiez le câble Bowden pour savoir s'il est complet, fonctionnel, que toutes les vis soient bien fixes et que les porte-mousquetons soient en bon état.
- N'utilisez jamais un câble endommagé. Au cas où le câble Bowden ou le câble est visiblement cassé ou endommagé, le câble Bowden doit se remplacer.
- L'appareil doit uniquement s'utiliser pour tirer des charges qui ne dépassent pas le poids spécifié par le fabricant.
- Ne disposez jamais le câble autour de l'objet en forme de boucle.
- Ne disposez jamais le câble autour des coins.
- Assurez-vous que les crochets sont correctement accrochés à l'objet avant de tendre le treuil.
- N'utilisez jamais l'appareil comme câble de remorquage.
- Ne laissez pas les enfants s'approcher du treuil.
- Assurez-vous qu'aucune partie du corps ne pénètre dans les pièces rotatives ou les pièces sous tension.
- Portez toujours des vêtements de protection/de travail appropriés.
- Ne tirez jamais sur les deux leviers en même temps.
- N'utilisez en aucun cas de force excessive.
- N'appuyez jamais sur le levier de verrouillage le câble étant tendu.
- L'utilisation d'autres barres d'extension est interdite.
- Ne travaillez jamais sur des charges.
- N'insérez jamais le câble sur le côté muni du boulon d'ancrage, sinon le câble ne sera pas correctement serré et sa fonctionnalité ne sera pas garantie.
- Assurez-vous qu'aucune saleté ne peut altérer le fonctionnement du treuil forestier.
- Ne travaillez pas seul si possible, car en cas d'accident, la personne non blessée peut appeler au secours.
- Travaillez dans un espace de travail propre. Un espace de travail mal rangé peut augmenter le risque de blessures.
- Assurez-vous que votre zone de travail est bien éclairée.
- Tenez les enfants et les autres personnes éloignés de l'espace de travail.
- Ne vous penchez pas trop en avant. Assurez-vous d'avoir toujours une position sûre et gardez l'équilibre.
- Restez toujours vigilant et contrôlez toutes les étapes de travail.
- Avant d'utiliser le treuil, vérifiez qu'il est en bon état de fonctionnement. La moindre déformation ou le moindre dommage peut mettre en danger une utilisation sûre.
- Ne travaillez pas avec ce produit si vous êtes fatigué ou sous l'influence de l'alcool, de drogues ou de médicaments.
- Si le treuil est endommagé, demandez à un spécialiste de le vérifier.

- Gardez les mains éloignées des points où elles pourraient s'écraser.

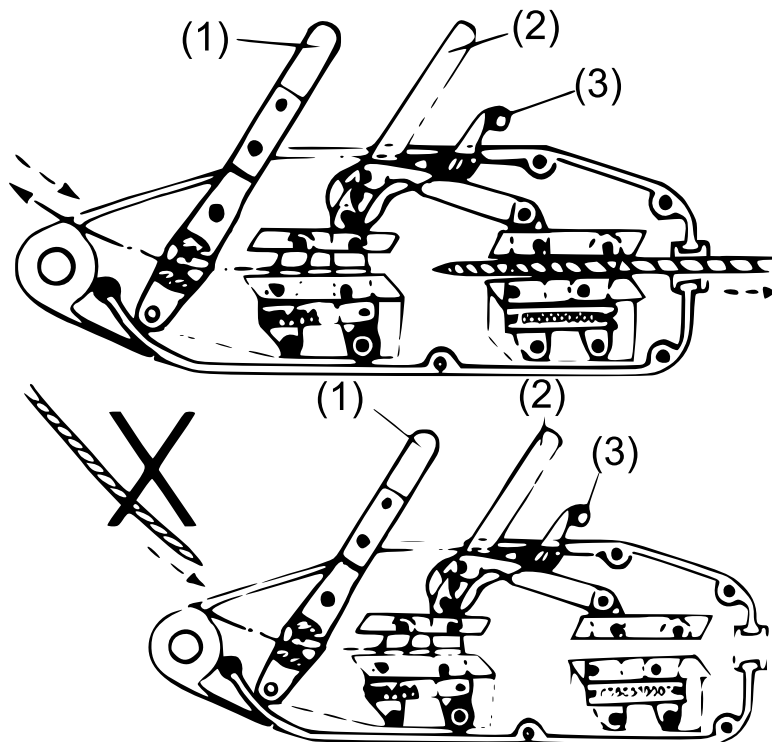
Opération



Avertissement ! Ne dépassez **JAMAIS** la capacité maximale du treuil. Ne vous servez **JAMAIS** du treuil pour soulever des objets. Servez-vous-en **UNIQUEMENT** pour tirer !

Introduire le câble

1. Appuyez tout au fond sur le levier de verrouillage et poussez-le vers le levier de marche arrière jusqu'à ce que le levier de verrouillage s'enclenche.
2. Introduisez le câble dans l'ouverture et poussez-le à travers le treuil entier ; tirez-le aussi loin que possible.
3. Appuyez sur le levier de verrouillage, puis tirez-le vers l'avant afin que le câble soit tendu.
4. En tirant le levier avant ou arrière, vous pouvez retirer ou tendre le câble.



N°	Dénomination	N°	Dénomination
1	Levier avant	3	Levier de verrouillage
2	Levier arrière		



Attention ! N'introduisez jamais le câble du côté du boulon d'ancrage ; sinon, il ne sera pas correctement verrouillé.

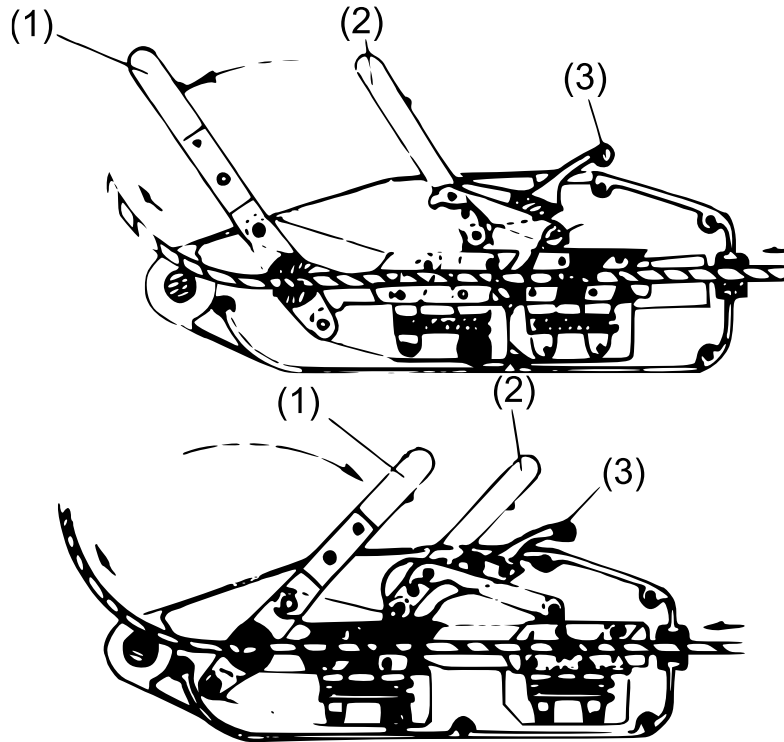
Boulon d'ancrage

1. Le boulon d'ancrage sert à fixer le treuil.
2. Pour introduire l'ancrage, vous devez tourner le boulon deux fois pour passer l'échancrure du boulon à côté de la vis.
3. Fixez le câble ou un crochet à l'ancrage et fixez le treuil.
4. Fixez le câble du treuil à l'objet à tirer.
5. Introduisez le câble dans le treuil.

6. **Attention !** Passez le câble en dessus du boulon d'ancrage afin que le câble puisse glisser librement.

Retirer le câble

1. Pour retirer le câble, actionnez le levier de la marche avant vers l'avant et vers l'arrière.
2. Servez-vous des barres de rallonge pour obtenir de plus grandes forces de levée en retirant ou en soulageant le câble.



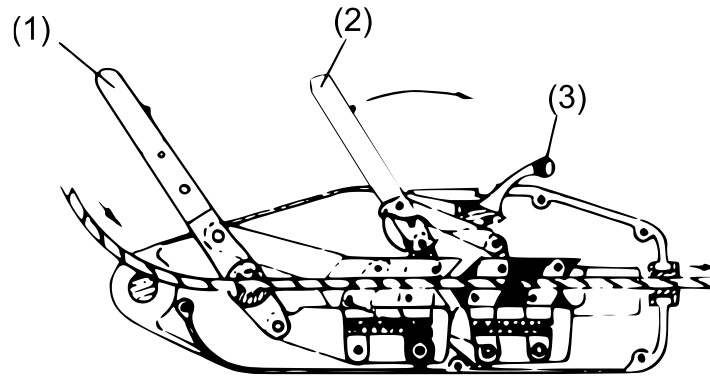
N°	Dénomination	N°	Dénomination
1	Levier avant	3	Levier arrière
2	Levier arrière		

Détendre le câble

1. Pour soulager le câble, actionnez le levier de marche arrière vers l'avant et vers l'arrière.
2. Dès que vous n'actionnez plus un levier, le câble sera aussitôt fixé par les mâchoires de serrage.
3. Pour soulager le câble, appuyez sur le levier de verrouillage et poussez-le vers le levier de marche arrière jusqu'à ce qu'il s'enclenche. Maintenant, vous pouvez retirer le câble du treuil.

Attention !

- N'actionnez jamais le levier de verrouillage le câble étant tendu. Actionnez d'abord le levier de marche arrière pour soulager le câble.
- Une fois le travail terminé, nettoyez le câble et vérifiez-le pour savoir s'il est endommagé.
- Après avoir retiré le câble du treuil, débloquez le levier de verrouillage afin que les mâchoires de serrage reviennent à leur position initiale.



N°	Dénomination	N°	Dénomination
1	Levier avant	3	Levier arrière
2	Levier arrière		

Spécifications techniques

Numéro d'article		62568	62569	62570
Capacité de charge max. (kg)		800	1600	3200
Dimensions totales (cm)		42,8×6,4×23,5	54,5×9,7×28,6	66×11,6×35
Câble	Longueur (m)	20	20	20
	Diamètre (mm)	8,3	11	16
Poids (kg)		6	12	23

Avis important :

Toute reproduction et toute utilisation à des fins commerciales, même partielle de ce mode d'emploi, ne sont autorisées qu'avec l'accord préalable de la société WilTec Wildanger Technik GmbH.