

Istruzioni per l'uso

Verricello forestale

62568, 62569, 62570

XPO ^{the} **tool**
experts



Immagine similare, può variare a seconda del modello

Prima della messa in funzione del dispositivo leggere e osservare le istruzioni per l'uso e le norme di sicurezza.

Con riserva di modifiche tecniche!

Come conseguenza del costante sviluppo del prodotto, illustrazioni, caratteristiche funzionali e i dati tecnici possono essere soggetti a leggere variazioni.



Le informazioni contenute in questo documento sono soggette a modifiche senza preavviso. Nessuna parte di questo documento può essere copiata o riprodotta in qualsiasi forma senza previo consenso scritto. Tutti i diritti sono riservati.

WilTec Wildanger Technik GmbH non si assume alcuna responsabilità per eventuali errori contenuti nel manuale per l'uso o negli schemi di collegamento.

Sebbene WilTec Wildanger Technik GmbH abbia perseguito ogni sforzo per garantire che il presente manuale utente sia completo, preciso e aggiornato, non si possono escludere errori.

Se riscontra un errore o vuole dare un suggerimento di miglioramento, saremo lieti di ascoltarvi. È possibile inviare un'e-mail a:

service@wiltec.info

o utilizzare il nostro modulo di contatto su:

<https://www.wiltec.de/contacts/>

La versione aggiornata di questo manuale in diverse lingue è disponibile sul nostro shop online:

<https://www.wiltec.de/docsearch>

Il nostro indirizzo postale è:

WilTec Wildanger Technik GmbH
Königsbenden 12
52249 Eschweiler

Per restituire la merce ai fini della sua sostituzione, riparazione o per altri scopi, si prega di utilizzare il seguente indirizzo. Attenzione! Per assicurare che la gestione del reclamo o la restituzione della merce si svolga senza problemi, si prega di contattare il nostro team di assistenza anticipatamente.

Reparto resi
WilTec Wildanger Technik GmbH
Königsbenden 28
52249 Eschweiler

E-mail: **service@wiltec.info**
Tel: +49 2403 55592-0
Fax: +49 2403 55592-15



Introduzione


Grazie per aver scelto di acquistare questo prodotto di qualità. Per ridurre al minimo il rischio di lesioni, vi chiediamo di prendere sempre alcune precauzioni di sicurezza basilari nell'impiego di questo prodotto. A tal fine, vi preghiamo di leggere attentamente le presenti istruzioni per l'uso e di assicurarvi di aver ben compreso il loro contenuto.

Conservate con cura questo manuale.

Indicazioni generali di sicurezza

Per la propria sicurezza, leggere attentamente queste istruzioni per l'uso prima di montare l'articolo. Conservare le istruzioni per l'uso in un luogo asciutto e sicuro, lontano dalla luce.

L'uso previsto del verricello forestale è quello di tirare carichi in modo sicuro – in base delle specifiche di peso. Non utilizzare in modo improprio il verricello forestale!

- Rimuovere tutti i materiali di imballaggio.
- Controllare che la merce non sia danneggiata.
- Conservare l'imballaggio il più a lungo possibile.
-  **Attenzione!** I materiali di imballaggio non sono giocattoli! Tenere gli elementi dell'imballaggio fuori dalla portata dei bambini. **Pericolo di soffocamento!**

Indicazioni di sicurezza

Attenzione! Prima di utilizzare il prodotto, si prega di leggere attentamente il manuale di istruzioni per evitare il rischio di lesioni alle persone e danni al prodotto stesso.

- Prima della messa in funzione, controllare il verricello per verificarne l'integrità, il funzionamento e la tenuta di tutti i collegamenti a vite, nonché lo stato dei moschettoni.
- Non utilizzare mai un verricello difettoso o danneggiato. Se il verricello o il cavo ha delle lesioni o dei danni, bisogna sostituire il cavo.
- L'impiego è consentito solo per tirare carichi che non superano il peso specificato dal produttore.
- Non avvolgere mai il cavo intorno a un oggetto come un cappio.
- Non posizionare mai il cavo su un angolo.
- Prima di mettere in tensione il verricello assicurarsi che i ganci siano correttamente fissati all'oggetto
- Non utilizzare mai il dispositivo come una fune di traino.
- Non lasciare i bambini in prossimità del verricello.
- Assicurarsi che nessuna parte del corpo entri a contatto con le parti rotanti o le parti in tensione.
- Indossare sempre indumenti protettivi/da lavoro adeguati.
- Non tirare mai entrambe le leve allo stesso tempo.
- Non esercitare forza eccessiva in nessuna circostanza.
- Non spingere mai verso il basso la leva di fissaggio quando la fune è tesa.
- È vietato l'uso di ulteriori aste di prolunga.
- Non lavorare mai su carichi.
- Non inserire mai la fune dal lato con il bullone di ancoraggio, altrimenti la fune non sarà correttamente bloccata e la sua funzionalità non sarà garantita.
- Assicurarsi che la sporcizia non comprometta il funzionamento del verricello.
- Se possibile, cercare di non lavorare da soli, poiché in caso di incidente la persona illesa può chiamare i soccorsi.
- Mantenere pulita l'area di lavoro. Un'area di lavoro disordinata può aumentare il rischio di lesioni.
- Mantenere l'area di lavoro ben illuminata.
- Tenere i bambini e gli astanti lontani dall'area di lavoro.

- Non sporgersi troppo in avanti. Assicurarsi sempre di avere un appoggio sicuro e di mantenere l'equilibrio.
- Rimanere sempre vigili e controllare tutti i passaggi successivi.
- Prima di utilizzare il verricello, controllare che sia in condizioni ottimali. La minima deformazione o un danno può comprometterne l'uso sicuro.
- Non utilizzare il verricello se si è stanchi o sotto l'influenza di droghe, alcol o farmaci.
- Se il verricello è danneggiato, farlo controllare da uno specialista.
- Tenere le mani lontane da possibili punti di pressione.

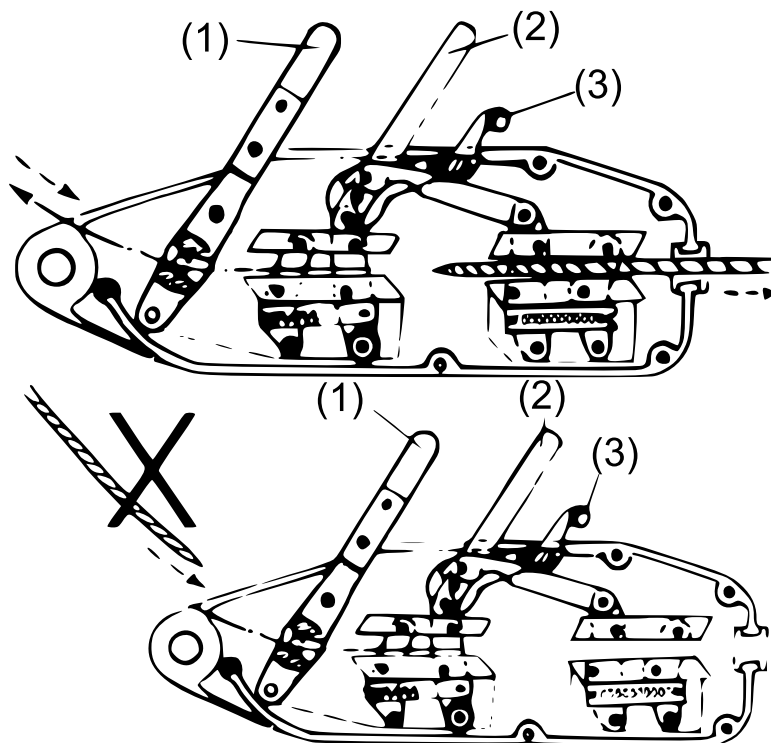
Funzionamento



Attenzione! Non superare MAI il carico massimo del verricello. Non usare MAI il verricello per il sollevamento diretto. Usarlo SOLO per tirare!

Inserimento della fune

1. Spingere la leva di fissaggio verso il basso e farla scorrere in direzione della leva di inversione fino a quando la leva di fissaggio non si innesta.
2. Spingere la fune nell'apertura attraverso il corpo del verricello e tirare la fune il più possibile.
3. Premere la leva di fissaggio verso il basso e poi tirarla in avanti in modo che la fune sia tesa.
4. Tirando la leva di avanzamento o la leva di inversione è possibile ritrarre o tendere la fune.



Nº	Denominazione	Nº	Denominazione
1	Leva di avanzamento	3	Leva di fissaggio
2	Leva di inversione		



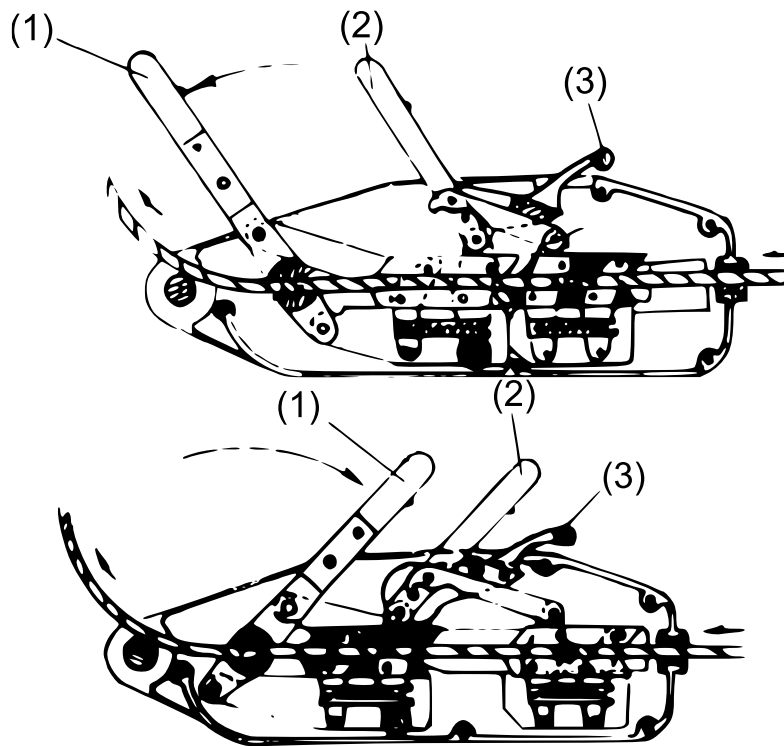
Attenzione! Non inserire mai la fune dal lato dell'ancoraggio, altrimenti non si blocca correttamente!

Bullone di ancoraggio

1. Il bullone di ancoraggio viene utilizzato per fissare il verricello a fune.
2. Per inserire l'ancoraggio è necessario girare il bullone due volte per portare l'incavo del bullone oltre la vite.
3. Collegare la fune o il gancio all'ancora e fissare il verricello.
4. Collegare la fune del verricello al carico.
5. Inserire la fune nel verricello.
6. **Attenzione!** La fune deve essere guidata sopra il bullone di ancoraggio in modo che possa scorrere liberamente.

Ritrarre la fune

1. Per ritrarre la fune, muovere la leva di avanzamento avanti e indietro.
2. Con l'asta di prolunga, è possibile ottenere una leva maggiore quando si tira o si allenta la corda.



Nº	Denominazione	Nº	Denominazione
1	Leva di avanzamento	3	Leva di fissaggio
2	Leva di inversione		

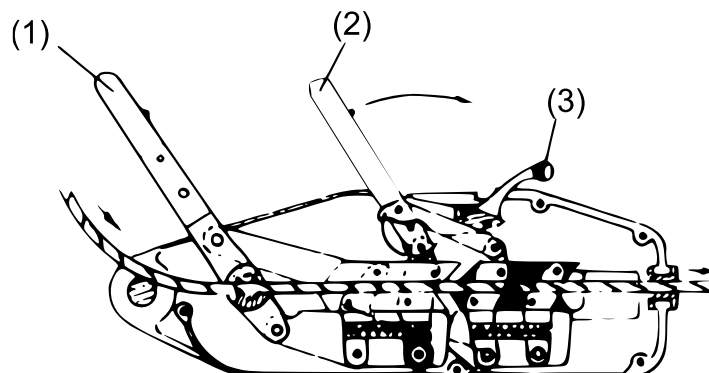
Rilasciare la fune

1. Per rilasciare la fune, muovere la leva d'inversione avanti e indietro
2. Non appena si arresta l'azionamento delle leve, la fune viene fissata dalle ganasce di bloccaggio.
3. Per liberare la fune, spingere la leva di fissaggio verso il basso e spingerla in direzione della leva d'inversione fino all'innesto. Ora è possibile estrarre la fune dal verricello.

Attenzione!

- Non azionare mai la leva di fissaggio quando la fune è tesa. Al contrario, azionare prima la leva di inversione per allentare la tensione della fune.
- Dopo aver terminato il lavoro, pulire la fune metallica e controllare se è danneggiata.

- Dopo aver estratto la fune, rilasciare la leva di fissaggio in modo che le ganasce ritornino nella loro posizione originale.



Nº	Denominazione	Nº	Denominazione
1	Leva di avanzamento	3	Leva di fissaggio
2	Leva di inversione		

Specificazioni tecnici

Numero di articolo		62568	62569	62570
Mass. carico (kg)		800	1600	3200
Dimensioni totali (cm)		42,8×6,4×23,5	54,5×9,7×28,6	66×11,6×35
Fune	Lunghezza (m)	20	20	20
	Diametro (mm)	8,3	11	16
Peso (kg)		6	12	23

Avvertenza importante

La riproduzione, anche parziale, e l'utilizzo a fini commerciali, anche solo di parti del prodotto, sono autorizzati solo previo consenso scritto da parte di Wildanger Technik GmbH.