

Bedienungsanleitung

Hochdruckreiniger

62571



Abbildung ähnlich, kann je nach Modell abweichen

Bitte lesen und beachten Sie vor der Inbetriebnahme die Bedienungsanleitung und Sicherheitshinweise

Technische Änderungen vorbehalten!

Durch stetige Weiterentwicklungen können Abbildungen, Funktionsschritte und technische Daten geringfügig abweichen.

Die in diesem Dokument enthaltenen Informationen können sich jederzeit ohne vorherige Ankündigung ändern. Kein Teil dieses Dokuments darf ohne die vorherige schriftliche Einwilligung kopiert oder in sonstiger Form vervielfältigt werden. Alle Rechte bleiben vorbehalten.

Die WilTec Wildanger Technik GmbH übernimmt keine Haftung für eventuelle Fehler in diesem Benutzerhandbuch oder den Anschlussdiagrammen.

Obwohl die WilTec Wildanger Technik GmbH die größtmöglichen Anstrengungen unternommen hat, um sicherzustellen, dass dieses Benutzerhandbuch vollständig, fehlerfrei und aktuell ist, können Fehler nicht ausgeschlossen werden.

Sollten Sie einen Fehler gefunden haben oder uns einen Vorschlag zur Verbesserung mitteilen wollen, dann freuen wir uns darauf von Ihnen zu hören.

Schreiben Sie uns eine E-Mail an:

service@wiltec.info

oder verwenden Sie unser Kontaktformular:

<https://www.wiltec.de/contacts/>

Die aktuelle Version dieser Anleitung in mehreren Sprachen finden Sie in unserem Onlineshop unter:

<https://www.wiltec.de/docsearch>

Unsere Postadresse lautet:

WilTec Wildanger Technik GmbH
Königsbenden 12
52249 Eschweiler

Möchten Sie Waren abholen? Unsere Abholadresse lautet:

WilTec Wildanger Technik GmbH
Königsbenden 28
52249 Eschweiler

Um die Wartezeit zu verkürzen und eine zügige Abwicklung vor Ort zu gewährleisten, bitten wir Sie sich vorher kurz bei uns zu melden oder Ihre Bestellung über den Webshop zu tätigen.

E-Mail: service@wiltec.info

Tel: +49 2403 55592-0

Fax: +49 2403 55592-15

Für die Rücksendung Ihrer Ware zum Umtausch, zur Reparatur oder für andere Zwecke verwenden Sie bitte die folgende Adresse. Achtung! Um einen reibungslosen Ablauf Ihrer Reklamation oder Ihrer Rückgabe zu gewährleisten, kontaktieren Sie vor der Rücksendung unbedingt unser Service Team.

Retourenabteilung
WilTec Wildanger Technik GmbH
Königsbenden 28
52249 Eschweiler

E-mail: **service@wiltec.info**

Tel: +49 2403 55592-0

Fax: (+49 2403 55592-15),

Einleitung

Vielen Dank, dass Sie sich zum Kauf dieses Qualitätsproduktes entschieden haben. Um das Verletzungsrisiko zu minimieren bitten wir Sie stets einige grundlegende Sicherheitsvorkehrungen zu treffen, wenn Sie dieses Produkt verwenden. Bitte lesen Sie diese Bedienungsanleitung sorgfältig durch und vergewissern Sie sich, dass Sie sie verstanden haben.

Bewahren Sie diese Bedienungsanleitung gut auf.

Sicherheitshinweise

- Der Hochdruckreiniger ist ausschließlich für den privaten Gebrauch im Freien und nicht für den gewerblichen Gebrauch konzipiert. Halten Sie dieses Gerät von Hitze, direkter Sonneneinstrahlung, Feuchtigkeit, Regen, Eis und scharfen Kanten fern.
- Verwenden Sie den Hochdruckreiniger nur, wenn sie im Umgang mit dem Gerät geschult sind und lesen Sie sorgfältig die Bedienungsanleitung.
Warnung! Dieses Gerät darf nicht von Kindern oder Personen mit eingeschränkten physischen, sensorischen oder geistigen Fähigkeiten oder einem Mangel an Erfahrung oder nötigem Fachwissen verwendet werden. Kinder müssen in der Nähe des Geräts beaufsichtigt werden, um sicherzustellen, dass sie nicht mit dem Hochdruckreiniger spielen.
- Überprüfen Sie den Hochdruckreiniger vor der Inbetriebnahme sorgfältig auf Mängel. Wenn Sie welche finden, starten Sie den Reiniger nicht und wenden Sie sich an einen qualifizierten Fachmann.
- Achten Sie insbesondere darauf, dass die Isolierung des Stromkabels in einwandfreiem Zustand und frei von Rissen ist. Wenn das Stromkabel beschädigt ist, muss es von qualifiziertem Fachpersonal ersetzt werden.
- **Warnung!** Hochdruckdüsen können bei unsachgemäßer Verwendung gefährlich sein. Der Strahl darf nicht auf Personen, Tiere, am Stromnetz angeschlossene elektrische Geräte oder das Gerät selbst gerichtet sein.



- **Warnung!** Verwenden Sie das Gerät nicht in der Nähe anderer Personen, außer diese tragen eine angemessene Schutzkleidung. Richten Sie den Strahl nicht auf sich selbst oder andere Personen, um Schuhe oder Kleidungsstücke zu reinigen.
- Halten Sie die Hochdruckpistole mit festem Griff in der Hand und bleiben Sie stets achtsam. Verwenden Sie das Gerät nicht, wenn Sie müde oder erschöpft sind oder unter dem Einfluss von Alkohol, Drogen oder Medikamenten stehen.
- Der Anwender und Personen in unmittelbarer Nähe des Reinigungsbereichs müssen die erforderlichen Maßnahmen ergreifen, um sich während des Gebrauchs vor abgelösten und emporgeschleuderten Ablagerungen zu schützen.
- Tragen Sie während der Verwendung des Hochdruckreinigers Schutzhandschuhe, eine geprüfte Schutzbrille und schützende Kleidung.



- **Warnung!** Das Gerät ist für die Verwendung mit einem vom Hersteller gelieferten oder empfohlenen Reinigungsmittel konzipiert. Die Verwendung anderer Reinigungsmittel oder chemischer Produkte kann die Sicherheit des Gerätes beeinträchtigen.
- Trennen Sie das Gerät immer vom Stromnetz, bevor Sie Reinigungs- oder Wartungsarbeiten durchführen.
- Verwenden Sie zur Gewährleistung der Sicherheit des Gerätes nur vom Hersteller gelieferte oder zugelassene Ersatzteile.
- Verwenden Sie das Gerät nicht, wenn das Netzkabel oder wichtige Teile des Geräts beschädigt sind, z. B. Sicherheitsvorrichtung, der Hochdruckschlauch oder die Hochdruckpistole.
- Verwenden Sie das Gerät nicht mit nassen Händen. Wenn das Gerät feucht oder nass ist, ziehen Sie sofort den Netzstecker. Stellen Sie den Hochdruckreiniger nicht ins Wasser.
- Beachten Sie, dass Ventile an Reifen durch den Hochdruckstrahl beschädigt werden und bersten können.
- Verwenden Sie das Gerät niemals in einer explosionsgefährdeten Umgebung.
- Es ist verboten, asbesthaltige Oberflächen mit hohem Druck zu reinigen.
- Dieser Hochdruckreiniger darf nicht bei Temperaturen unter 0°C eingesetzt werden.
- **Achtung!** Die Schläuche, das Zubehör und die Hochdruckkupplungen sind wichtig für die Sicherheit des Hochdruckreinigers. Verwenden Sie nur vom Hersteller empfohlene Schläuche, Zubehör und Kupplungsstücke.
- **Warnung!** Unzureichend gesicherte, beschädigte oder zu kurze Verlängerungskabel können gefährlich sein. Kabel ohne und mit Kabeltrommel müssen immer vollständig abgewickelt werden, um eine Überhitzung des Kabels zu vermeiden.
- Sollte das Gerät ausfallen, versuchen Sie nicht, es selbst zu reparieren, sondern wenden Sie sich an einen professionellen Techniker, um mögliche Gefahren zu vermeiden.

Hauptstromversorgung

Beim Anschluss des Hochdruckreinigers an die Stromversorgung ist folgendes zu beachten:

Die Dose, an die der Hochdruckreiniger angeschlossen werden soll, muss von einem qualifizierten Elektriker durchgeführt worden sein.

Es wird empfohlen, dass die elektrische Versorgung dieses Geräts einen Fehlerstromschutzschalter umfasst, der den Strom unterbricht, wenn der Ableitstrom 30 ms lang 30 mA überschreitet.

Wasserversorgung

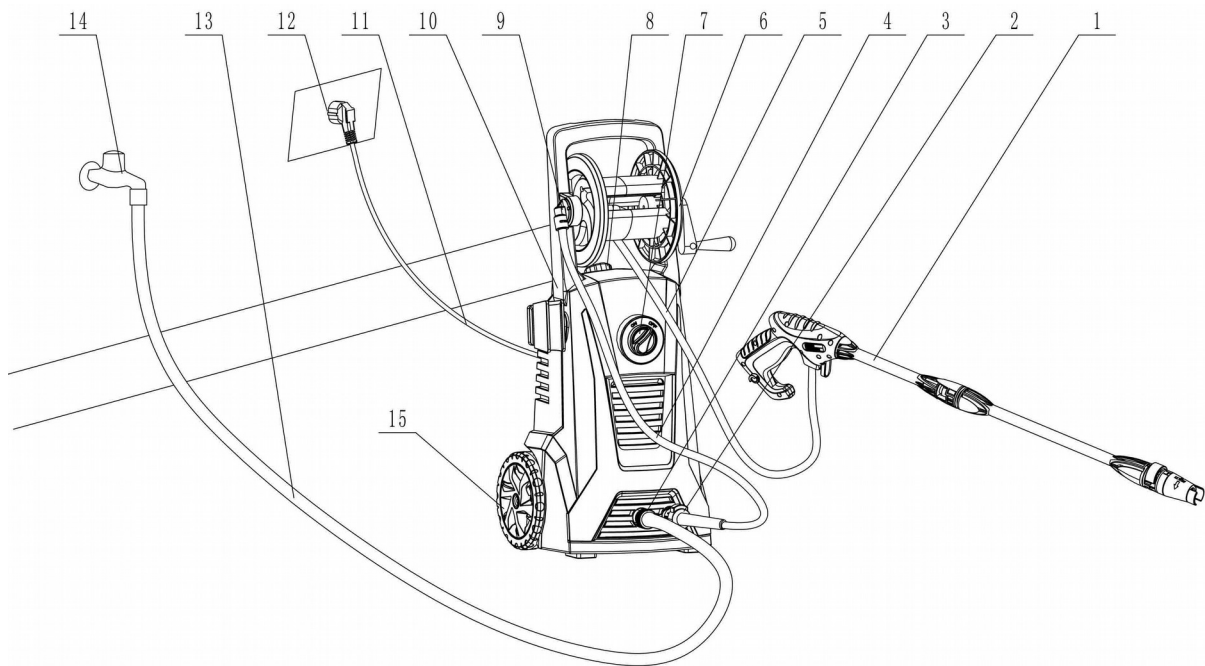


Nach den geltenden Richtlinien darf das Gerät niemals ohne einen Systemtrenner am Trinkwassersystem betrieben werden. Verwenden Sie einen Systemtrenner nach Typ BA. Wasser, das durch einen Systemabscheider fließt, wird als nicht trinkbar eingestuft.

Warnung! Schließen Sie den Systemtrenner immer an die Wasserversorgung und niemals direkt an das Gerät an!

Technische Daten

Nenndruck	110 bar
Maximaler Druck	165 bar
Durchfluss	5,5 l/min
Leistung	2200 W
Spannung	220–240 V, 60 Hz
Schwingung der Hochdruckpistole	Max. 2,25 m/s ²



Nr.	Bezeichnung	Nr.	Bezeichnung
1	Strahlrohr	9	Kurzer Druckschlauchanschluss
2	Ausgangsstecker	10	Maschinengestell
3	Einlassanschluss	11	Netzkabel
4	Kurzer Druckschlauch	12	Netzstecker
5	Druckschlauch	13	Zulaufwasserschlauch
6	Schlauchtrommel	14	Wasserhahn
7	Schalter	15	Räder
8	Eingebaute Reinigungsmittelflasche		

Hinweise zur Erstanwendung

In diesem Abschnitt wird ausführlich erläutert, wie der Hochdruckreiniger einsatzbereit gemacht wird.

Sicherheitsvorrichtungen

Das Entladeventil reduziert den Druck, wenn dieser die voreingestellten Werte überschreitet. Die Hochdruckpistole verfügt über eine Verriegelungsvorrichtung. Wird der Knopf dieser Vorrichtung betätigt, kann die Hochdruckpistole nicht unbeabsichtigt in Betrieb genommen werden.

Thermischer Sensor

Ein Thermosensor schützt den Motor vor Überlastung, indem er ihn abschaltet. Wenn der Thermosensor abgekühlt ist, startet der Hochdruckreiniger nach einigen Minuten neu.

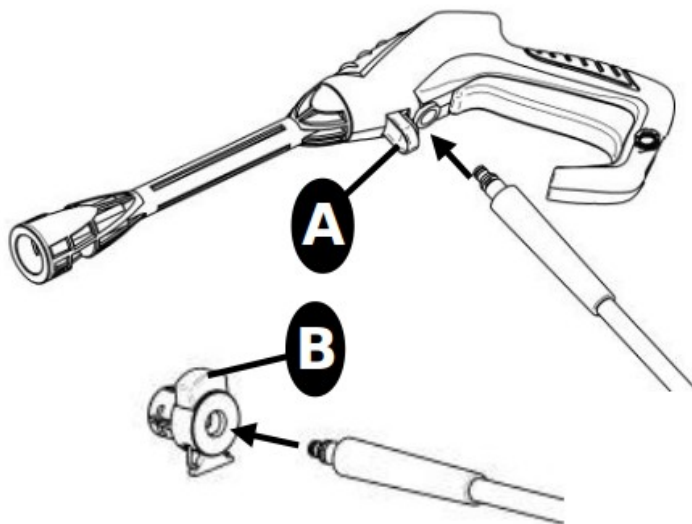
Bedienungsanleitung

Verbindung mit einem Gartenschlauch

1. Schrauben Sie die Wassereinlasskupplung fest auf den Wassereinlass.
Hinweis: Der Einlassfilter muss immer in die Wassereinlassleitung eingesetzt werden, um Sand, Kalk und andere Verunreinigungen herauszufiltern, da diese die Pumpenventile beschädigen können.
2. Schließen Sie den Gartenschlauch mit einer handelsüblichen Schnellkupplung an.

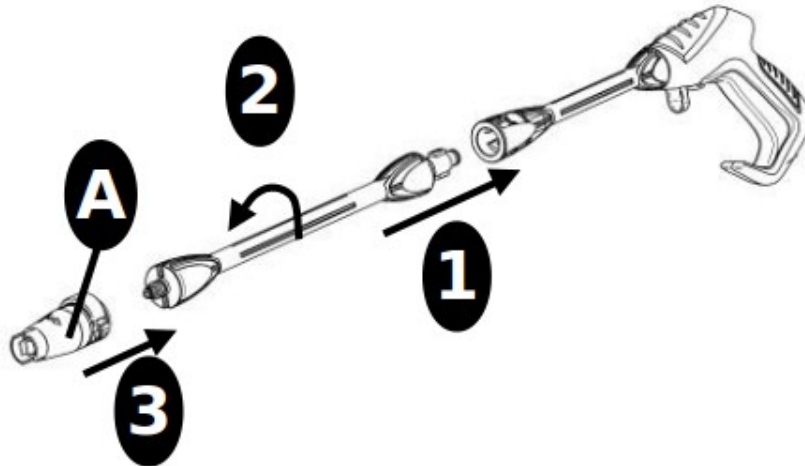
Verbindung mit einem Hochdruckschlauch

Befestigen Sie den Hochdruckschlauch an der Hochdruckpistole und den Hochdruckreiniger. Lösen Sie den Hochdruckschlauch, indem Sie die Sperrklinke (A) oder den Knopf (B) drücken.



Anschluss an Strahlrohr und Düse

1. Drücken Sie das Strahlrohr in die Hochdruckpistole.
2. Wenn es eingesetzt ist, drehen Sie es. **Vorsicht:** Stellen Sie sicher, dass das Strahlrohr richtig an der Pistole befestigt ist.
3. Befestigen Sie die Düsenaufsatz. **Vorsicht:** Beim Befestigen der Düse sollte der Knopf (A) an der Düse wieder herauskommen. Überprüfen Sie vor dem Betätigen des Auslösers, ob die Düse richtig befestigt ist.



Wasseranschluss

Anschluss der Wasserzuleitung

Befolgen Sie die Anweisungen Ihres Wasserversorgers.

Anschlussinformationen finden Sie auf dem Typenschild / in den technischen Daten.

Verwenden Sie einen verstärkten Schlauch (nicht im Lieferumfang enthalten) mit einem Standardanschluss (Außendurchmesser: 16 mm / Innendurchmesser: 12 mm) und einer maximalen Länge von 25 Metern.

Wichtig! Verwenden Sie nur Wasser ohne Verunreinigungen. Besteht die Gefahr von Sandpartikeln im Einlaufwasser (z.B. aus dem eigenen Brunnen), sollte ein zusätzlicher Filter montiert werden. Lassen Sie das Wasser durch den Wasserschlauch laufen, bevor Sie ihn an den Hochdruckreiniger anschließen, um zu verhindern, dass Sand und Schmutz in die Maschine eindringen.

Hinweis: Überprüfen Sie, ob der Filter in die Wasserzuleitung eingesetzt und nicht verstopft ist. Schließen Sie den Wasserschlauch über den Schnellanschluss an die Wasserversorgung an (Eingangswasser, max. Druck: 10 bar, max. Temperatur: 60°C) und schalten Sie das Wasser ein.



Starten und Stoppen des Geräts

Die Hochdruckpistole (1) und das Strahlrohr stehen während des Betriebs unter Druck – deshalb immer mit beiden Händen festhalten. **Wichtig:** Richten Sie die Düse beim Starten des Geräts auf den Boden und überprüfen Sie, ob sich der Hochdruckreiniger in aufrechter Position befindet. **Hinweis:** Stellen Sie das Gerät nicht in hohes Gras!

1. Lösen Sie die Abzugssperre.
2. Betätigen Sie den Abzug der Hochdruckpistole (1) und lassen Sie das Wasser laufen, bis die ganze Luft aus dem Wasserschlauch entwichen ist.
3. Stellen Sie den Start-/Stoppschalter (7) auf „I“.
4. Aktivieren Sie den Abzug der Hochdruckpistole (1).
5. Stellen Sie immer den Abstand und damit den Druck der Düse auf die zu reinigende Fläche ein.

Hinweis: Der Hochdruckreiniger darf während der Anwendung nicht abgedeckt werden und sich auch nicht in einem Raum ohne ausreichende Belüftung befinden. Wird die Maschine 5 Minuten oder länger nicht benutzt, muss sie am Start-/Stoppschalter (7) ausgeschaltet werden („O“-Einstellung).

- Stellen Sie den Start-/Stoppschalter (7) auf „O“.
- Trennen Sie den Netzstecker (12) von der Steckdose.
- Die Wasserzufuhr abschalten und den Hochdruckpistolenabzug (1) betätigen, um den Druck im Gerät abzulassen.
- Verriegeln Sie die Hochdruckpistole (1).

Beim Loslassen des Auslösers der Hochdruckpistole (1) stoppt die Maschine automatisch und startet wieder, wenn Sie die Hochdruckpistole (1) erneut aktivieren.

Mehrfachdüse

Der Druck für die Mehrfachdüse kann durch Abstimmen eingestellt werden. **Warnung:** Führen Sie dies nicht während des Betriebs durch, um zu vermeiden, dass die Hand auf den Strahl trifft.

Installationszeichnungen

Abb. 1

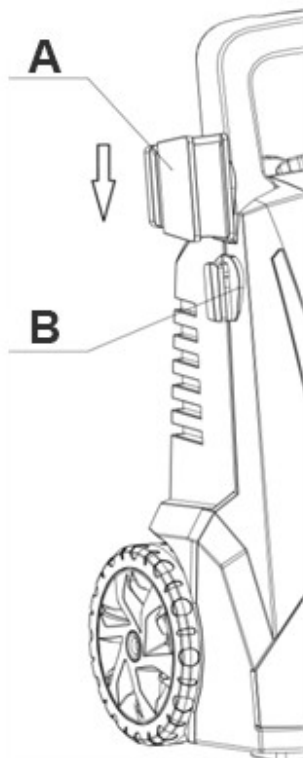


Abb. 2

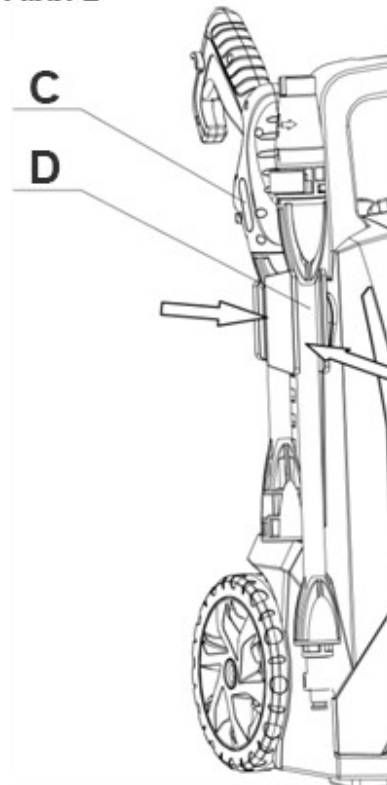


Abb. 3

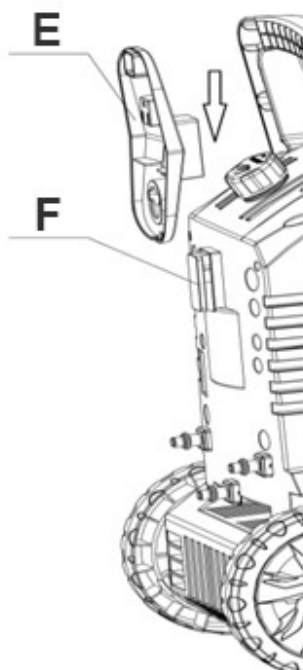
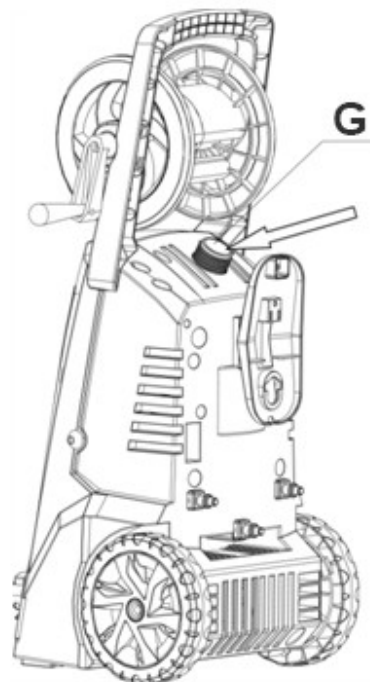


Abb. 4



1. Montieren Sie die Pistolenhalterung (Abb. 1, A) sowie die Führungsschiene (Abb. 1, B) seitlich am Gehäuse des Hochdruckreinigers.
2. Hängen Sie die Hochdruckpistole (Abb. 2, C) in die Halterung (Abb. 1, A) und befestigen Sie das Strahlrohr (Abb. 2, D) an der Führungsschiene (Abb. 1, B).
3. Befestigen Sie den Kabelhalter (Abb. 3, E) mit Hilfe der Befestigungsschiene (Abb. 3, F) an der Rückseite des Hochdruckreinigers.
4. Entfernen Sie die Verschlusskappe des Reinigungsmittel tanks (Abb. 4, G) und befüllen Sie ihn mit geeignetem Reinigungsmittel. Verschließen Sie den Tank nach dem Befüllen und versichern Sie sich, dass er fest verschlossen ist und keine Flüssigkeit austritt.

Lagerung

Die Maschine sollte in einem frostfreien Raum gelagert werden!

Pumpe, Schlauch und Zubehör sollten vor der Lagerung wie folgt immer von Wasser befreit werden:

- Hochdruckreiniger anhalten (Start-/Stoppsschalter auf „O“ stellen und Wasserschlauch, Hochdruckschlauch und Düse lösen).
- Starten Sie die Maschine neu und aktivieren Sie den Abzug der Hochdruckpistole. Lassen Sie den Hochdruckreiniger laufen, bis kein Wasser mehr durch die Hochdruckpistole läuft.
- Stoppen Sie die Maschine, ziehen Sie den Netzstecker und wickeln Sie Schlauch und Kabel auf.
- Legen Sie Hochdruckpistole, Strahlrohr, Düsen und anderes Zubehör in die Halterungen der Maschine. Der Haken kann zur Aufbewahrung von Schlauch und Kabel verwendet werden.
- Alle Zubehörteile können nach Gebrauch und Reinigung in den Halterungen des Hochdruckreinigers aufbewahrt werden.

Warnung: Nehmen Sie den Hochdruckreiniger niemals in Betrieb, wenn Sie sich in einem Bereich befinden, an dem Frost herrscht. Nehmen Sie ihn auch nicht in Betrieb, wenn er zuvor niedrigen Temperaturen oder Frost ausgesetzt war. Warten Sie in diesem Falle, bis er sich wieder aufgewärmt hat.

Wartung, Reinigung und Reparatur

Warnung! Ziehen Sie vor Reparatur-, Wartungs- und Reinigungsarbeiten immer den Netzstecker aus der Steckdose.

Um ein langes und problemloses Arbeitsleben zu gewährleisten, beachten Sie bitte die folgenden Hinweise:

- Spülen Sie Wasserschlauch, Hochdruckschlauch, Strahlrohr und Zubehör vor der Montage durch.
- Reinigen Sie die Anschlüsse und Düsen von Staub sowie Sand. Nach Gebrauch spülen Sie ebenfalls den Reinigungs-Sprühvorsatz durch.
- Reparaturen sollten nur von qualifiziertem Fachpersonal und mit autorisierten und qualitativ gleichwertigen Ersatzteilen durchgeführt werden.

Reinigung des Innenfilters

- Reinigen Sie den Wasserzulaufilter einmal im Monat oder je nach Anwendung öfter.
- Lösen Sie den Filter vorsichtig mit einem Schraubendreher und reinigen Sie ihn. Überprüfen Sie vor dem Wiedereinbau, ob er intakt ist.
- Der Einlassfilter muss immer innerhalb der Wasserzulaufleitung montiert werden, um Sand, Kalk und andere Verunreinigungen herauszufiltern, die die Pumpenventile beschädigen können.

Reinigung der Luftventile

Das Gerät sollte sauber gehalten werden, so dass sich die kühlende Luft frei durch die Luftventile bewegen kann.

Schmieren der Verbindungen

Um eine einfache Verbindung zu gewährleisten und O-Ringe nicht austrocknen zu lassen, sollten die Verbindungen regelmäßig geschmiert werden.

Tabelle zur Fehlerbehebung

Fehler	Mögliche Ursache	Empfohlene Maßnahmen
Das Gerät startet nicht.	<ul style="list-style-type: none"> Das Gerät ist nicht eingesteckt Fehlerhafte Steckdose Die Sicherung ist durchgebrannt. Defektes Verlängerungskabel 	<ul style="list-style-type: none"> Schließen Sie die Maschine an. Versuchen Sie es mit einer anderen Steckdose. Sicherung ersetzen. Andere Geräte ausstecken. Versuchen Sie es ohne Verlängerungskabel.
Es kommt zu Druckschwankungen.	<ul style="list-style-type: none"> Die Pumpe saugt Luft an. Ventile verschmutzt, verschlissen oder klebend Die Wasserversorgung ist nicht ausreichend. Pumpendichtungen verschlissen 	<ul style="list-style-type: none"> Überprüfen Sie die Dichtheit der Schläuche und Anschlüsse. Erhöhen Sie den Wasserdruck, prüfen Sie auf Verstopfung und / oder wechseln Sie den Schlauch. Wenden Sie sich an einen Fachmann.
Das Gerät stoppt.	<ul style="list-style-type: none"> Die Sicherung ist durchgebrannt. Falsche Netzspannung Thermosensor aktiviert Teilweise blockierter Sprühkopf 	<ul style="list-style-type: none"> Ersetzen Sie die Sicherung. Trennen Sie andere Geräte vom Stromnetz. Überprüfen Sie, ob die Netzspannung den Angaben auf dem Typenschild entspricht. Lassen Sie die Maschine 5 Minuten lang abkühlen. Reinigen Sie den Sprühkopf mit einer Nadel und sprühen Sie Wasser nach hinten durch den Sprühkopf.
Die Sicherung brennt durch.	<ul style="list-style-type: none"> Sicherung zu klein Erhöhung der Stromstärke 	<ul style="list-style-type: none"> Ersetzen Sie sie durch eine Sicherung mit einem höheren Stromverbrauch als den Hochdruckreiniger. Versuchen Sie es ohne Verlängerungskabel.
Das Gerät vibriert stark.	<ul style="list-style-type: none"> Luft im Zulaufschlauch/in der Pumpe Unzureichende Versorgung mit erzeugtem Wasser Teilweise blockierter Strahl Wasserfilter verstopft Geknickter Schlauch 	<ul style="list-style-type: none"> Lassen Sie die Maschine mit geöffnetem Auslöser laufen, bis der normale Betriebsdruck wieder erreicht ist. Erhöhen Sie den Wasserdruck, prüfen Sie auf Verstopfungen und / oder wechseln Sie den Schlauch. Reinigen Sie die Düse mit einer Nadel und sprühen Sie Wasser nach hinten durch den Strahl. Reinigen Sie den Filter. Legen Sie den Schlauch gerade aus.



Fehler	Mögliche Ursache	Empfohlene Maßnahmen
Das Gerät schaltet sich selbstständig ein und aus	<ul style="list-style-type: none"> • Sicherung und/oder Auslösung der Pumpe außer Betrieb • Keine Wasserversorgung 	<ul style="list-style-type: none"> • Wenden Sie sich an einen Fachmann • Schließen Sie geeignete Wasserzufuhr an
Die Maschine ist eingeschaltet, aber es kommt kein Wasser heraus	<ul style="list-style-type: none"> • Wasserfilter ist blockierter • Blockierter Sprühkopf 	<ul style="list-style-type: none"> • Reinigen Sie den Filter • Reinigen Sie den Sprühkopf mit einer Nadel und sprühen Sie Wasser nach hinten durch den Strahl.

EG-Konformitätserklärung

Declaration of Conformity / Déclaration de Conformité

(gemäß den Richtlinien 2006/42/EC Maschinenrichtlinie)

Reference Nummer: AM 50378916 0001, 15066600 008

Firma / Company / Société	WilTec Wildanger Technik GmbH Königsbenden 12 52249 Eschweiler, Deutschland
erklärt, dass das Produkt:	Hochdruckreiniger
Type:	BY02-VBP-BWTR, BY02-VBP-B-WT 2200 W Artikel 62571
Verwendungszweck:	Reinigung von Flächen, Schutzklasse II, Schutzart IPX5, 220-240 V ~ 50 Hz

mit den folgenden EG-Rats-Richtlinien übereinstimmt:
This appliance is in conformity with the following european directives:
Cet appareil est conforme aux directives européennes :

2006/42/EC

Es ist nach folgenden harmonisierten Normen geprüft worden:
It has been tested with the following harmonised standards:
Il a été testé à partir des normes harmonisées suivantes :

EN 60335-1 :2012+A11, EN 60335-2-79 :2012, EN 62233 :2008

Bevollmächtigter für die Zusammenstellung der technischen Unterlagen:

Bernd Wildanger, Geschäftsführer WilTec Wildanger Technik GmbH
Königsbenden 12
52249 Eschweiler
Deutschland

Eschweiler, 22. Mai 2017, Gültig bis 21. Mai 2022



Bernd Wildanger
Geschäftsführer

Das Produkt kann in allen EU-Staaten ohne Einschränkungen eingesetzt werden (sowie in anderen Staaten, die den EU-Richtlinien folgen).

Vorschriften zur Entsorgung

Die EU-Richtlinie über die Entsorgung von Elektro-Altgeräten (WEEE, 2012/19/EU) wurde mit dem Elektro-Gesetz umgesetzt.

Alle von der WEEE betroffenen WilTec Elektro-Geräte, sind mit dem Symbol einer durchgestrichenen Mülltonne gekennzeichnet worden. Dieses Symbol besagt, dass dieses Gerät nicht über den Hausmüll entsorgt werden darf.

Bei der deutschen Registrierungsstelle EAR hat sich die Firma WilTec Wildanger Technik GmbH unter der WEEE-Registrierungsnummer DE45283704 registrieren lassen.

Entsorgung von gebrauchten elektrischen und elektronischen Geräten (Anzuwenden in den Ländern der Europäischen Union und anderen europäischen Ländern mit einem separaten Sammelsystem für diese Geräte).

Das Symbol auf dem Produkt oder seiner Verpackung weist darauf hin, dass dieses Produkt nicht als normaler Haushaltsabfall zu behandeln ist, sondern an einer Annahmestelle für das Recycling von elektrischen und elektronischen Geräten abgegeben werden muss.

Durch Ihren Beitrag zum korrekten Entsorgen dieses Produkts schützen Sie die Umwelt und die Gesundheit Ihrer Mitmenschen. Umwelt und Gesundheit werden durch falsches Entsorgen gefährdet.



Materialrecycling hilft den Verbrauch von Rohstoffen zu verringern.

Weitere Informationen über das Recycling dieses Produkts erhalten Sie von Ihrer Gemeinde, den kommunalen Entsorgungsbetrieben oder dem Geschäft, in dem Sie das Produkt gekauft haben.

Anschrift:
WilTec Wildanger Technik GmbH
Königsbenden 12 / 28
D-52249 Eschweiler

Wichtiger Hinweis:

Nachdruck, auch auszugsweise, und jegliche kommerzielle Nutzung, auch von Teilen der Anleitung, nur mit schriftlicher Genehmigung, der WilTec Wildanger Technik GmbH.