

Mode d'emploi

Nettoyeur haute pression

62571



Illustration similaire, peut varier selon le modèle

Veuillez lire et respecter le mode d'emploi et les consignes de sécurité avant la mise en service.

Sous réserve de modifications techniques !

En raison du développement constant, les illustrations, les étapes de fonctionnement ainsi que les données techniques peuvent varier légèrement.



Les informations contenues dans ce document sont susceptibles d'être modifiées sans préavis. Aucune partie de ce document ne peut être copiée ou reproduite sous une autre forme sans autorisation écrite préalable. Tous droits réservés.

La société WilTec Wildanger Technik GmbH décline toute responsabilité en cas d'erreurs dans ce manuel d'utilisation ou dans les schémas de raccordement.

Bien que WilTec Wildanger Technik GmbH ait tout mis en œuvre pour que ce manuel d'utilisation soit complet, précis et à jour, une marge d'erreur peut néanmoins subsister.

Si vous trouviez une erreur ou si vous désiriez nous communiquer des suggestions quant aux améliorations à apporter, n'hésitez pas à nous contacter. Vos messages seront les bienvenus !

Pour tout renseignement, écrivez-nous à l'adresse électronique suivante :

service@wiltec.info

Ou bien utilisez le formulaire de contact qui figure dans le lien suivant :

<https://www.wiltec.de/contacts/>

La version actuelle de ce manuel d'utilisation est disponible dans plusieurs langues dans notre boutique en ligne. Cliquez sur le lien ci-dessous :

<https://www.wiltec.de/docsearch>

Pour un envoi par voie postale de vos réclamations, notre service après-vente se tient à votre disposition à l'adresse suivante :

WilTec Wildanger Technik GmbH
Königsbenden 12
52249 Eschweiler

Désirez-vous un enlèvement de la marchandise ? Veuillez vous rendre à l'adresse notée ci-dessous. Afin de raccourcir le temps d'attente et pour un traitement rapide de votre demande, merci de nous faire part de votre commande à l'avance.

Pour le retour de votre marchandise en vue d'un échange, d'une réparation ou autre, veuillez utiliser également l'adresse suivante. **Attention !** Ne renvoyez jamais la marchandise sans l'accord préalable de notre SAV. Autrement, l'envoi sera refusé à la réception.

WilTec Wildanger Technik GmbH
Königsbenden 28
52249 Eschweiler

À votre écoute et joignable via :

E-mail: service@wiltec.info
Tel: +49 2403 55592-0
Fax: (+49 2403 55592-15)

Introduction

Merci d'avoir opté pour ce produit de qualité. Afin de réduire tout risque de blessure, nous vous prions de toujours prendre quelques mesures de sécurité de base lors de l'utilisation de cet article. Veuillez lire attentivement ce manuel et vous assurer de l'avoir bien compris. Conservez ce mode d'emploi dans un lieu sûr.

Consignes de sécurité

- Le nettoyeur haute pression est uniquement destiné à une utilisation privée à l'extérieur ; il ne convient pas pour une utilisation à fins commerciales. Protégez cet appareil contre la chaleur, les rayons solaires directs, l'humidité, la pluie, le gel et les bord tranchants.
- Utilisez le nettoyeur haute pression uniquement si vous êtes familiarisé avec le maniement de ce genre d'appareils et lisez soigneusement la notice d'utilisation.
Avertissement ! Cet appareil ne doit pas être utilisé par les enfants ou les personnes à capacités physiques, sensorielles ou mentales limitées ou manquantes d'expérience ou de technicité. Les enfants qui se trouvent à proximité de cet appareil doivent être surveillés pour que l'on puisse s'assurer qu'ils ne jouent pas avec le nettoyeur haute pression.
- Vérifiez le nettoyeur haute pression avant la mise en service pour savoir s'il est endommagé. Si vous trouvez des endommagements, ne faites pas fonctionner le nettoyeur haute pression mais consultez un expert.
- Assurez-vous en particulier que l'isolement du cordon d'alimentation est en parfait état et qu'il n'est pas fissuré. Au cas où le cordon d'alimentation est endommagé, il faut demander à une personne qualifiée de le remplacer par un neuf.
- **Avertissement !** Les buses haute pression peuvent être dangereuses si elles ne sont pas utilisées correctement. Le jet qui en jaillit ne doit pas être dirigé sur les personnes, les animaux, les appareils branchés ou le nettoyeur haute pression lui-même.



- **Avertissement !** N'utilisez pas cet appareil à proximité d'autres personnes, à moins que celles-ci ne portent des vêtements de protection appropriés. Ne dirigez pas le jet jaillissant de la buse haute pression sur vous-même ou sur d'autres personnes pour nettoyer les chaussures ou des vêtements.
- Tenez fermement le pistolet haute pression et soyez toujours vigilant. N'utilisez pas l'appareil si vous êtes sous l'influence de l'alcool, de drogues ou de médicaments.
- L'utilisateur et les autres personnes qui se trouvent à proximité de la zone à nettoyer doivent prendre les mesures nécessaires pour être protégés des fragments détachés et projetés pendant l'utilisation du nettoyeur haute pression.
- Portez des gants de protection, des lunettes de protection approuvées ainsi que des vêtements de protection pendant que vous faites fonctionner le nettoyeur haute pression.
- **Avertissement !** L'appareil est conçu pour l'utilisation avec l'un des détergents livrés ou recommandés par le fabricant. L'utilisation d'autres détergents ou d'autres produits chimiques peut porter atteinte à la sécurité de l'appareil.
- Débranchez toujours l'appareil avant de passer à des interventions de réparation ou d'entretien.



- Utilisez uniquement des pièces de rechange livrées ou approuvées par le fabricant pour garantir la sécurité de l'appareil.
- N'utilisez pas l'appareil si le cordon d'alimentation ou des parties décisives sont endommagés, p. ex. des dispositifs de sécurité, le tuyau haute pression ou le pistolet haute pression.
- N'utilisez pas l'appareil vos mains étant mouillées. Si l'appareil est humide, débranchez-le immédiatement. Ne placez pas le nettoyeur haute pression dans l'eau.
- Notez que les valves de pneu peuvent être endommagées par un jet d'eau haute pression ; elles peuvent se briser.
- N'utilisez jamais l'appareil dans un environnement explosif.
- Il est interdit de nettoyer à un jet d'eau haute pression les surfaces qui contiennent de l'amiante.
- Ce nettoyeur haute pression ne doit pas être utilisé si les températures sont inférieures à 0°C.
- **Attention !** Les tuyaux, les accessoires et les raccords haute pression sont essentiels pour garantir la sécurité du nettoyeur haute pression. Utilisez uniquement les tuyaux, les accessoires et les raccords haute pression recommandés par le fabricant.
- **Avertissement !** Les câbles de rallonge qui ne sont pas suffisamment sécurisés, qui sont trop courts ou endommagés peuvent être dangereux. Les câbles avec et sans touret doivent être dévidés entièrement pour éviter toute surchauffe du câble.
- En cas d'un dysfonctionnement de l'appareil, n'essayez pas de le réparer vous-même mais confiez-le à un technicien expérimenté pour éviter que ne se produisent de dangers.

Alimentation principale

Lorsque vous branchez le nettoyeur haute pression, veuillez noter les points suivants :

La prise électrique à laquelle le nettoyeur haute pression va être branchée doit avoir été installée par un électricien qualifié.

Il est recommandé que l'alimentation électrique de cet appareil comprenne un disjoncteur différentiel qui interrompt le courant si le courant de fuite dépasse 30 mA pendant 30 ms.

Approvisionnement en eau

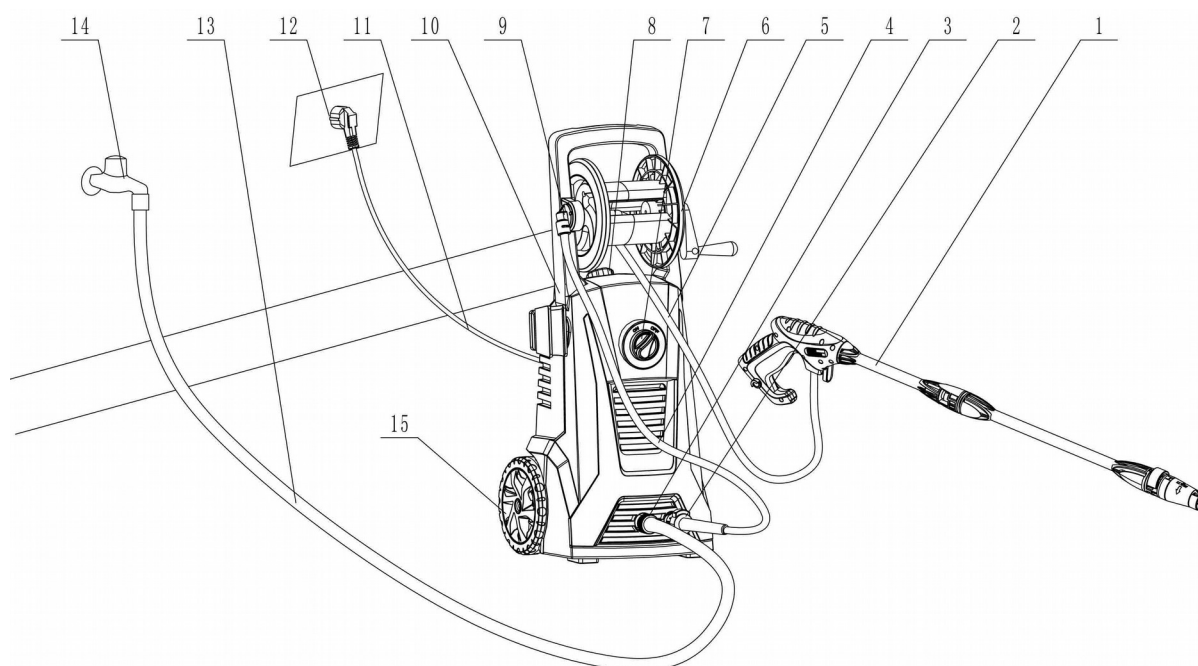


Selon les directives applicables, l'appareil ne doit jamais être utilisé sur le réseau d'eau potable sans sectionneur de système. Utilisez un sectionneur de système de type BA. L'eau s'écoulant à travers un sectionneur de système est classée comme non potable.

Avertissement ! Connectez toujours le sectionneur du système à l'alimentation en eau et jamais directement à l'appareil!

Données techniques

Pression nominale	110 bar
Pression maximale	165 bar
Débit	5,5 L/min
Puissance	2200 W
Tension	220–240 V, 60 Hz
Vibration du pistolet haute pression	Max. 2,25 m/s ²



N ^o	Nom	N ^o	Nom
1	Lance	9	Raccord du court tuyau de refoulement
2	Raccord de sorti	10	Cadre de l'appareil
3	Raccord d'entrée	11	Cordon d'alimentation
4	Court tuyau de refoulement	12	Fiche de contact
5	Tuyau de refoulement	13	Tuyau d'entrée d'eau
6	Enrouleur de tuyau	14	Robinet
7	Interrupteur	15	Roues
8	Réservoir de détergent		

Instructions relatives à la première utilisation

Cette section explique en détail comment préparer le nettoyeur haute pression à l'utilisation.

Dispositifs de sécurité

La vanne de décharge réduit la pression si celle-ci dépasse les valeurs préétablies.

Le pistolet haute pression possède un dispositif de verrouillage. Si le bouton est activé, le pistolet haute pression ne peut pas être utilisé involontairement.

Capteur thermique

Un capteur thermique protège le moteur contre les surcharges en l'éteignant. Lorsque le capteur thermique a refroidi, le nettoyeur haute pression redémarrera après quelques minutes.

Utilisation

Connexion avec un tuyau d'arrosage

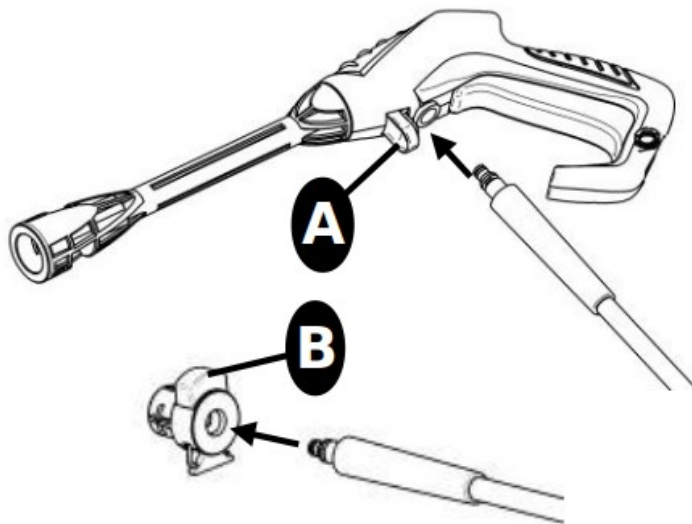
1. Vissez fermement le raccord d'arrivée d'eau sur l'entrée d'eau.

Remarque : Le filtre d'entrée doit toujours être installé dans la conduite d'entrée d'eau pour enlever le sable, le calcaire et d'autres contaminants de l'eau, qui peuvent endommager les vannes de la pompe.

2. Raccordez le tuyau d'arrosage en vous servant d'un raccord rapide habituel.

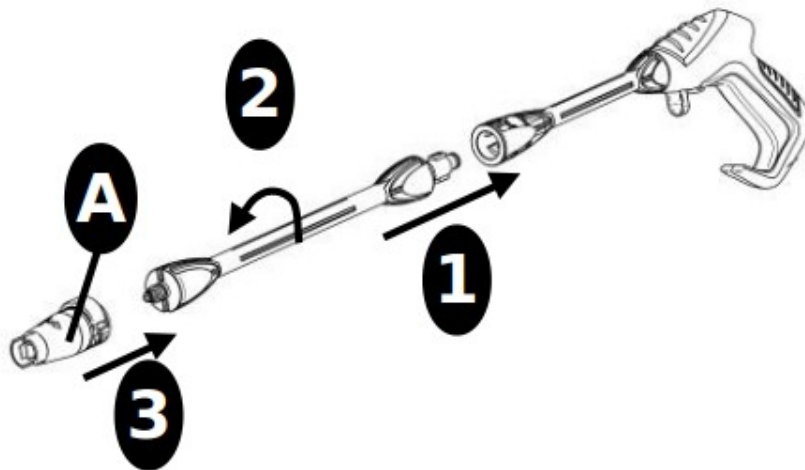
Connexion avec un tuyau haute pression

Fixez le tuyau haute pression au pistolet haute pression et au nettoyeur haute pression. Redesserez le tuyau haute pression en appuyant sur le cliquet d'arrêt (A) ou le bouton (B).



Connexion à la lance et à la buse

1. Faites enclencher la lance dans le pistolet haute pression.
2. Une fois enclenché, tournez-le. **Attention** : Assurez-vous que la lance est correctement connectée avec le pistolet.
3. Montez la buse. **Attention** : En fixant la buse, le bouton (A) doit ressortir de la buse. Vérifiez la buse avant d'appuyer sur la gâchette pour savoir si elle est correctement fixée.



Raccordement à l'alimentation en eau

Suivez les instructions de votre fournisseur d'eau.

Vous trouverez des informations de connexion sur la plaque signalétique/dans les données techniques.

Utilisez un tuyau renforcé (non inclus) avec un raccord standard (diamètre extérieur : 16 mm/diamètre intérieur : 12 mm) et d'une longueur maximale de 25 m.

Important ! Utilisez uniquement de l'eau non contaminée. Si l'eau d'entrée risque de contenir des particules de sable (p. ex. de l'eau de votre propre puits), un filtre supplémentaire doit être installé. Faites l'eau couler à travers le tuyau d'eau avant de le raccorder au nettoyeur haute pression pour empêcher le sable et les saletés de pénétrer dans l'appareil.

Remarque : Contrôlez si le filtre a été installé dans la conduite d'alimentation en eau et s'il n'est pas obstrué.

Raccordez le tuyau d'eau avec le raccord rapide à l'alimentation en eau (eau d'entrée, pression maximale : 10 bar, température maximale : 60°C) et mettez l'eau en marche.



Démarrage et arrêt de l'appareil

Le pistolet haute pression (1) et la lance sont sous pression pendant le fonctionnement de l'appareil – tenez-les donc à deux mains. **Important** : Pointez la buse vers le sol quand vous allumez l'appareil et vérifiez si le nettoyeur haute pression se trouve en position verticale. **Remarque** : Ne placez pas l'appareil dans les hautes herbes.

1. Relâchez le verrou de la gâchette.
2. Appuyez sur la gâchette du pistolet haute pression (1) et laissez l'eau couler jusqu'à ce que tout l'air se soit échappé du tuyau d'eau.
3. Réglez l'interrupteur marche/arrêt (7) sur « I ».
4. Appuyez sur la gâchette du pistolet haute pression (1).
5. Adaptez toujours la distance et donc la pression de la buse en fonction de la surface à nettoyer.

Remarque : Le nettoyeur haute pression ne doit pas être couvert pendant qu'il fonctionne ; il ne doit pas non plus se trouver dans une pièce sans ventilation suffisante. Si l'appareil n'est pas utilisé pour une période supérieure aux cinq minutes, il doit être éteint à l'aide de l'interrupteur marche/arrêt (7 ; réglage « O »).

- Réglez l'interrupteur marche/arrêt (7) sur « O ».
- Débranchez l'appareil en retirant la fiche de contact (12) de la prise.
- Coupez l'alimentation en eau et appuyez sur la gâchette du pistolet haute pression (1) pour dépressuriser l'appareil.
- Verrouillez le pistolet à haute pression (1).

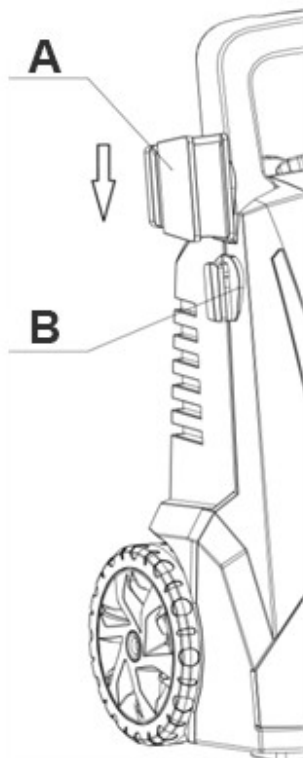
Lorsque vous relâchez la gâchette du pistolet haute pression (1), l'appareil s'arrête automatiquement et redémarre quand vous appuyez à nouveau sur la gâchette du pistolet haute pression (1).

Buse multiple

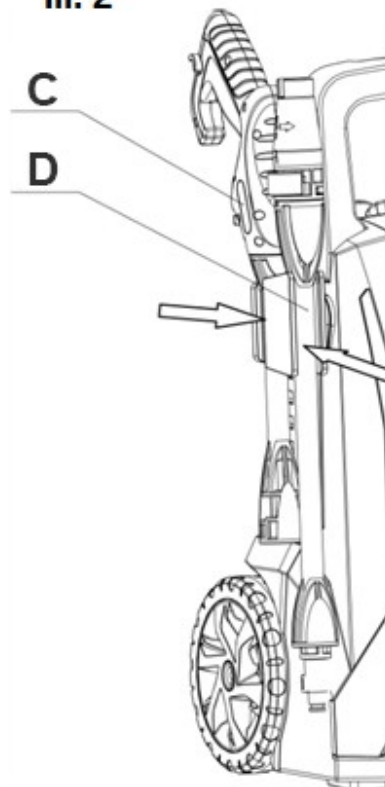
La pression de la buse multiple peut être adaptée par réglage. **Avertissement** : Ne le faites pas pendant le fonctionnement pour éviter que la main n'entre en contact avec le jet d'eau.

Dessins illustrant l'installation

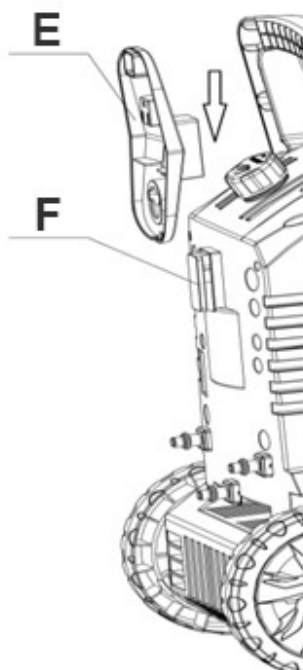
III. 1



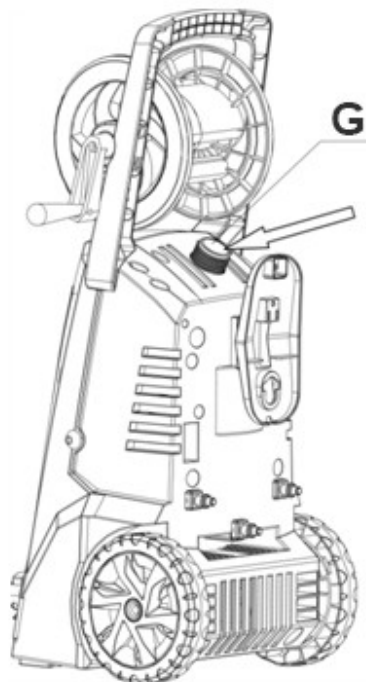
III. 2



III. 3



III. 4





1. Montez le support du pistolet haute pression (Ill. 1, A) ainsi que la glissière de guidage (Ill. 1, B) à la partie latérale du corps du nettoyeur haute pression.
2. Suspendez le pistolet haute pression (Ill. 2, C) dans son support (Ill. 1, A) et fixez la lance (Ill. 2, D) à la glissière de guidage (Ill. 1, B).
3. Fixez le support du câble (Ill. 3, E) à l'aide de la glissière de guidage (Ill. 3, F) à l'arrière du nettoyeur haute pression.
4. Retirez le bouchon du réservoir de détergent (Ill. 4, G) et mettez du détergent approprié. Refermez le réservoir et assurez-vous qu'il est bien fermé et qu'aucune eau ne peut en sortir.

Stockage

L'appareil doit être stocké dans une pièce où il est protégé contre le gel !

L'eau résiduelle doit être évacuée de la pompe, des tuyaux et de tous les accessoires avant le stockage ; procédez comme ce qui s'ensuit :

- Arrêtez le nettoyeur haute pression (réglez l'interrupteur marche/arrêt sur « O », enlevez le tuyau d'eau, le tuyau haute pression et la buse).
- Redémarrez l'appareil et appuyez sur la gâchette. Faites fonctionner le nettoyeur haute pression jusqu'à ce qu'aucune eau ne passe plus par le pistolet haute pression.
- Arrêtez l'appareil, débranchez-le et enrroulez le tuyau et le câble.
- Placez le pistolet haute pression, la lance, les buses et les autres accessoires dans leur support. Le crochet sert à reprendre le tuyau et le câble.
- Tous les accessoires peuvent être stockés dans les supports respectifs de l'appareil après qu'ils ont été utilisés et nettoyés.

Avertissement : Ne faites jamais fonctionner le nettoyeur haute pression dans une zone de gel. Ne le faites pas fonctionner au cas où il a été exposé aux températures basses ou au gel. Dans ce cas, attendez à ce qu'il se soit acclimaté.

Entretien, nettoyage et réparation

Avertissement ! Avant toute intervention de réparation, d'entretien ou de nettoyage, il est essentiel de débrancher l'appareil.

Pour garantir une longue durée de vie sans problèmes, veuillez noter ce qui s'ensuit :

- Avant le montage, rincez le tuyau d'eau, le tuyau haute pression, la lance et les accessoires de leur intérieur.
- Nettoyez les raccords et les buses pour en enlever le sable. Après utilisation, rincez également le vaporisateur de nettoyage.
- Les réparations doivent uniquement être effectuées par des personnes qualifiées ; des pièces de rechange autorisées et de qualité identique doivent être employées.

Nettoyage du filtre intérieur

- Nettoyez le filtre d'entrée d'eau une fois par mois, voire plus souvent en fonction de la fréquence d'utilisation.
- Détachez le filtre avec précaution en vous servant d'un tournevis et nettoyez-le. Vérifiez-le avant de le remonter pour savoir s'il est intact.
- Le filtre d'entrée d'eau doit toujours être monté à l'intérieur de la conduite d'entrée d'eau ; ainsi, il retient le sable, le calcaire et d'autres contaminations qui pourraient endommager les vannes de la pompe.

Nettoyage des vannes d'air

L'appareil doit être maintenu propre afin que l'air qui le refroidit puisse passer librement à travers les vannes d'air.

Lubrification des raccord

Pour garantir une connexion simple et pour empêcher les joints toriques de se dessécher, les raccords doivent être lubrifiés régulièrement.

Dépannage

Erreur	Cause possible	Mesures recommandées
L'appareil ne démarre pas.	<ul style="list-style-type: none"> Appareil pas branché Prise défectueuse Fusible sauté Câble de rallonge défectueux 	<ul style="list-style-type: none"> Brancher l'appareil. Essayer une autre prise. Remplacer fusible. Débrancher les autres appareils. Essayer sans câble de rallonge.
La pression fluctue.	<ul style="list-style-type: none"> Aspiration d'eau Vannes salies, usées ou collées Alimentation en eau insuffisante Joint de la pompe usés 	<ul style="list-style-type: none"> Vérifier l'étanchéité des tuyaux et des raccords. Augmenter la pression d'eau, vérifier s'il y a des obstructions ; remplacer éventuellement le tuyau. Consulter un expert.
L'appareil s'arrête.	<ul style="list-style-type: none"> Fusible sauté Mauvaise tension secteur Capteur thermique activé Obstruction partielle du vaporisateur 	<ul style="list-style-type: none"> Remplacer le fusible. Débrancher les autres appareils. Vérifier si la tension secteur correspond aux indications de la plaque signalétique. Laisser refroidir la machine pendant 5 minutes. Nettoyer le vaporisateur à l'aide d'une aiguille ou vaporiser de l'eau à travers le vaporisateur vers l'arrière.
Le fusible saute.	<ul style="list-style-type: none"> Fusible trop petit Augmentation de la tension 	<ul style="list-style-type: none"> Remplacer par un fusible à plus haute consommation que celle du nettoyeur haute pression. Essayez sans câble de rallonge.
L'appareil pulse.	<ul style="list-style-type: none"> Présence d'air dans le tuyau d'entrée/dans la pompe Alimentation insuffisante en eau d'entrée Blocage partiel de la lance d'eau Obstruction du filtre d'eau Tuyau plié 	<ul style="list-style-type: none"> Faire fonctionner l'appareil gâchette pressée jusqu'à ce que la pression de service normale ait été atteinte. Augmenter la pression de l'eau ; vérifier s'il y a des obstructions ; remplacer éventuellement le tuyau. Nettoyer la buse à l'aide d'une aiguille ou vaporiser de l'eau à travers la lance vers l'arrière. Nettoyer le filtre. Enlever les plieuses.



Erreur	Cause possible	Mesures recommandées
L'appareil démarre et s'arrête automatiquement.	<ul style="list-style-type: none">• Fusible et/ou démarreur de la pompe hors service• Aucune alimentation en eau	<ul style="list-style-type: none">• Consulter un expert.• Raccorder une alimentation en eau appropriée.
Bien que l'appareil soit allumé, aucune eau n'en sort.	<ul style="list-style-type: none">• Blocage du filtre d'eau• Vaporisateur bloqué	<ul style="list-style-type: none">• Nettoyer le filtre.• Nettoyer le vaporisateur à l'aide d'une aiguille et vaporiser de l'eau dans le vaporisateur vers l'arrière.

Réglementations relatives à la gestion des déchets

Les directives européennes concernant l'élimination des déchets d'équipements électriques et électroniques (DEEE, 2012/19/UE) ont été mises en œuvre par la loi se relatant aux appareils électroniques.

Tous les appareils de la marque WilTec concernés par la DEEE sont munis du symbole d'une poubelle barrée. Ce symbole signifie que l'appareil ne doit pas être jeté avec les ordures ménagères.

La société WilTec Wildanger Technik GmbH est inscrite au registre allemand EAR sous le numéro d'enregistrement de la directive européenne DEEE comme suit : DE45283704.

Mise au rebut des appareils électriques et électroniques usagés (applicable dans les pays de l'Union européenne et dans les autres pays européens ayant un système de collecte séparée pour ces appareils).

Le symbole figurant sur le produit ou son emballage indique que ce produit ne doit pas être traité comme un déchet ménager normal, mais doit être remis à un point de collecte pour le recyclage des équipements électriques et électroniques.

En contribuant à l'élimination appropriée de ce produit, vous protégez votre environnement et la santé humaine. Une gestion de déchets incorrecte aura des conséquences négatives sur l'environnement et la santé.



Le recyclage des matériaux contribue à réduire la consommation de matières premières et à conserver les ressources naturelles.

Pour plus d'informations sur le recyclage de ce produit, contactez l'autorité locale, le service municipal d'élimination des déchets ou le magasin où vous avez acheté le produit.

Adresse :
WilTec Wildanger Technik GmbH
Königsbenden 12 / 28
D-52249 Eschweiler

Avis important :

Toute reproduction et toute utilisation à des fins commerciales, même partielle de ce mode d'emploi, ne sont autorisées qu'avec l'accord préalable de la société WilTec Wildanger Technik GmbH.