

# Gebruikershandleiding

## Hogedrukreiniger

Artikel: 62571



*Afgebeeld product kan per model enigzins afwijken*

Vóór ingebruikname de handleiding en veiligheidsvoorschriften lezen en toepassen

Onder voorbehoud van technische aanpassingen!

Vanwege constante technische ontwikkelingen kunnen afbeeldingen, het stappenplan en technische gegevens enigzins afwijken.

De informatie in dit document kan te allen tijde zonder aankondiging vooraf gewijzigd worden. Het is niet toegestaan dit document zonder schriftelijke toestemming vooraf te kopiëren of op welke manier dan ook (deels) te vermenigvuldigen. Alle rechten zijn voorbehouden.

*WilTec Wildanger Technik GmbH* is niet aansprakelijk voor eventuele fouten in deze gebruiksaanwijzing of de daaraan aangesloten overzichten en schema's.

Hoewel *WilTec Wildanger Technik GmbH* met de grootst mogelijke zorg deze gebruikershandleiding heeft samengesteld, zodat deze volledig, foutloos en actueel is, kunnen fouten niet uitgesloten worden. Heeft u een fout in deze handleiding ontdekt of wilt u ons een tip ter verbetering meedelen, dan vernemen wij deze graag van u.

U kunt een e-mail sturen aan het onderstaand e-mailadres:

[service@wiltec.info](mailto:service@wiltec.info)

of gebruik het contactformulier op onze website:

<https://www.wiltec.de/contacts/>

De actuele versie van deze handleiding is in meerdere talen te vinden in onze webshop:

<https://www.wiltec.de/docsearch>

Ons postadres is:

*WilTec Wildanger Technik GmbH*  
Königsbenden 12  
52249 Eschweiler  
Duitsland

Wilt u producten afhalen, dan kan dit aan het onderstaand adres:

*WilTec Wildanger Technik GmbH*  
Königsbenden 28  
52249 Eschweiler  
Duitsland

Om de wachttijden zo kort mogelijk te houden en een snelle afhandeling te kunnen garanderen, verzoeken wij u zich eerst telefonisch of per e-mail bij ons te melden. U kunt ook een bestelling via onze webshop plaatsen.

E-Mail: [service@wiltec.info](mailto:service@wiltec.info)

Tel: +49 2403 55592-0

Fax: +49 2403 55592-15

Indien u een product wilt terugsturen ter reclamatie, reparatie, ruiling of om welke reden dan ook, verzoeken wij u het onderstaand adres te gebruiken. Let op! Om een snelle afhandeling van uw retourzending of ruiling te kunnen verwezenlijken, verzoeken wij u in elk geval ons Serviceteam te contacteren alvorens u het product terugzendt. Gebruik hiervoor het onderstaand adres en/of contactgegevens.

Retouren

*WilTec Wildanger Technik GmbH*  
Königsbenden 28  
52249 Eschweiler

E-mail: [service@wiltec.info](mailto:service@wiltec.info)

Tel: +49 2403 55592-0 - Fax: +49 2403 55592-15

## Inleiding

Wij danken u voor de aanschaf van dit hoogwaardig product. Om het risico op ongelukken en letsel zo veel mogelijk uit te sluiten, verzoeken wij u te allen tijde de basisveiligheidsvoorschriften in acht te nemen bij het ingebruikname van dit product. Leest u alstublieft deze gebruikershandleiding zorgvuldig door en stel zeker dat u het de inhoud ervan begrepen heeft.

Bewaar deze handleiding zorgvuldig.

## Veiligheidsaanwijzingen

- Deze hogedrukreiniger is uitsluitend voor particulier gebruik bedoeld en niet voor commercieel of industrieel gebruik ontwikkeld. Houd het apparaat ver van hitte, buiten directe zonnestraling, stel het niet bloot aan regen, bescherm het tegen vorst en ijs en voorkom dat het in aanraking komt met scherpe voorwerpen of objecten.
- Verwenden Sie den Hochdruckreiniger nur, wenn sie im Umgang mit dem Gerät geschult sind und lesen Sie sorgfältig die Bedienungsanleitung. Gebruik het apparaat alleen wanneer u bekend bent met het gebruik ervan. Lees de handleiding zorgvuldig door voordat u het in gebruik neemt.

**Waarschuwing!** Dit apparaat mag niet door kinderen of personen met een mentale, geestelijke, zintuigelijke of fysieke beperking of personen met gebrek aan ervaring en/of kennis worden gebruikt (hieronder ook kinderen). Kinderen dienen altijd onder toezicht van een volwassen persoon te staan, zodat kan worden voorkomen dat zij met het apparaat spelen.

- Controleer het product voor gebruik volledig op beschadigingen. Indien u beschadigingen constateert, neem het apparaat niet in gebruik maar breng het ter reparatie naar een vakkundig technicus.
- Mocht de stroomkabel beschadigd raken, mag deze niet gerepareerd of gedeeltelijk hersteld worden! De beschadigde kabel dient volledig vervangen te worden door een nieuwe stroomkabel. Het vervangen van de kabel mag uitsluitend door gekwalificeerd personeel cq. een elektrospecialist gedaan worden.
- **Waarschuwing!** Hogedrukspuiten kunnen bij verkeerd gebruik gevaarlijk zijn. Het is verboden met de hogedrukspuiter op mensen, dieren, op stroom aangesloten apparaten of het apparaat zelf te spuiten!



**Letselgevaar!**

- **Waarschuwing!** Gebruik het apparaat niet wanneer er omstanders aanwezig zijn, tenzij deze ook veilige werkkleding dragen. Richt de waterstraal niet op uzelf of andere personen om schoenen of kledingstukken te reinigen.
- Houd de hogedrukspuiter bij de handgreep goed vast en blijf altijd waakzaam.
- Gebruik het product niet wanneer u moe, uitgeput of onder invloed van alcohol, drugs of medicatie bent.



- Alle aanwezigen dienen de geldende voorzorgsmaatregelen in acht te nemen om zichzelf tegen rondslingerende objecten te beschermen.
- Draag tijdens het gebruik van de hogedrukreiniger veilige werkhandschoenen, een gecertificeerde veiligheidsbril en veilige werkkleding.
- **Waarschuwing!** Het apparaat is uitsluitend voor het gebruik met een door de fabrikant geleverde of aanbevolen reinigingsmiddel ontworpen. Het gebruik van andere middelen of chemische producten kan de werking van het apparaat negatief beïnvloeden.
- Trek altijd de stroomkabel uit het stopcontact voordat u aan het apparaat werkt of reparaties uitvoert.
- Gebruik voor uw eigen veiligheid en vanwege garantiebepalingen uitsluitend de door de fabrikant geleverde toebehoren of toebehoren die gecertificeerd zijn en in combinatie met dit apparaat gebruikt mogen worden.
- Gebruik het apparaat niet indien de stroomkabel of belangrijke componenten, zoals veiligheidssinrichtingen, de hogedrukslang of -pistool defect of beschadigd zijn.
- Gebruik het apparaat niet wanneer u natte handen heeft. Indien het apparaat nat of vochtig is, trek onmiddellijk de stroomkabel uit het stopcontact.
- Let erop dat ventielen van autobanden door de waterstraal (onder hoge druk) beschadigd kunnen raken. Dit kan onvoorziene gevaren met zich meebrengen.
- Gebruik het apparaat nooit in een omgeving met explosiegevaar.
- Het is niet toegestaan oppervlakten met asbest met hogedrukreinigers te reinigen.
- Deze hogedrukreiniger mag niet bij temperaturen onder 0-graden Celsius gebruikt worden. Bevriezingsgevaar.
- **Let op!** De slang, de toebehoren en de hogedrukkoppeling zijn belangrijk voor de veiligheid van de hogedrukreiniger. Gebruik daarom uitsluitend de originele of door de fabrikant aanbevolen onderdelen.
- **Waarschuwing!** Te korte, beschadigde of niet voldoende veilige verlengkabels kunnen gevaarlijk zijn. Kabels dienen goed tegen oververhitting beschermd te zijn.
- In geval van een storing of defect aan het apparaat, mogen reparatiewerkzaamheden aan het apparaat alleen door gekwalificeerd personeel dan wel een elektricien uitgevoerd worden.

## Stroomvoorziening

Bij het aansluiten van de hogedrukreiniger op de stroomvoorziening dient onderstaande in acht genomen te worden:

Het stopcontact dient door een gekwalificeerd elektricien geïnstalleerd te zijn.

Er dient een aardlekschakelaar aanwezig te zijn welke de stroomtoevoer onderbreekt wanneer de lekstroom gedurende 30ms meer dan 30mA bedraagt.

## Watervoorziening



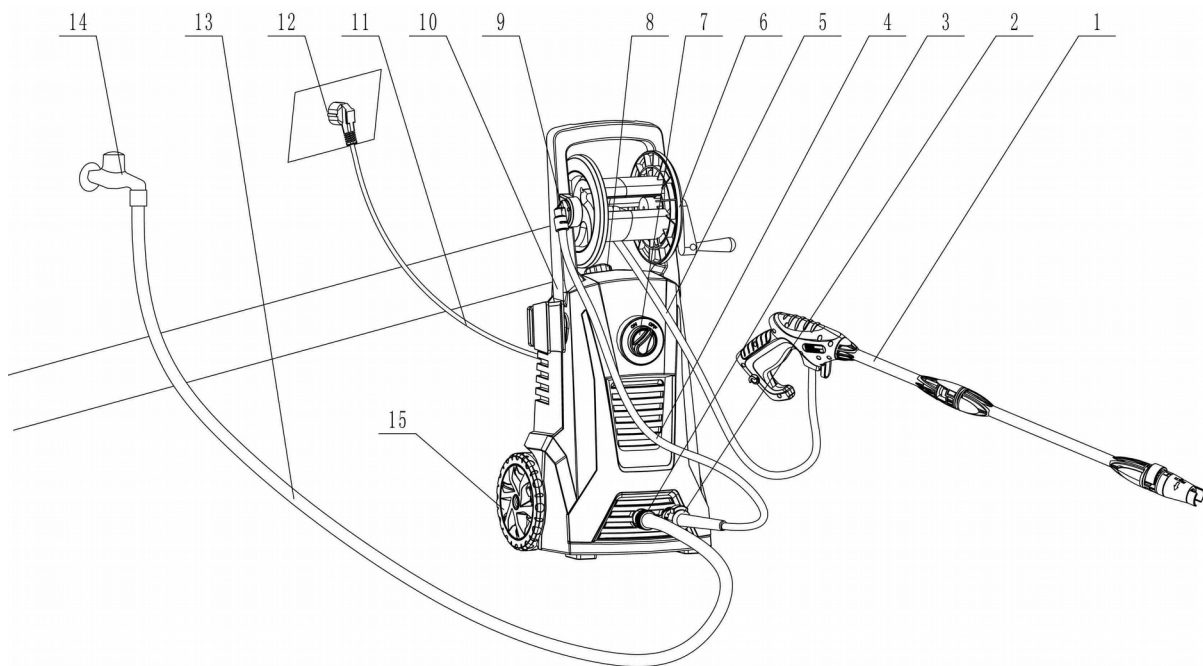
Volgens de geldende richtlijnen mag het apparaat nooit op het drinkwatercircuit worden aangesloten zonder een splitser. Gebruik een systeemsplitser van het type BA. Water dat door een aangebrachte splitser stroomt, is niet drinkbaar!

**Waarschuwing!** Sluit een waterscheidingsstelsel altijd op de watertoevoeraansluiting aan en nooit op het apparaat zelf.

## Technische gegevens

Werkdruk	110 bar
Maximale druk	165 bar
Doorstroming (wateropbrengst)	5,5 l/min
Vermogen	2200 W
Spanning	220–240 V, 60 Hz
Prestaties hogedrukspuitstuk (pistool)	Max. 2,25 m/s <sup>2</sup>

## Onderdelenlijst



Nr.	Omschrijving	Nr.	Omschrijving
1	Spuitpistool	9	Aansluiting korte hogedrukslang
2	Uitgangsconnector	10	Machineframe
3	Aansluiting watertoevoer	11	Stroomkabel
4	Korte hogedrukslang	12	Stroomstekker
5	Hogedrukslang	13	Watertoevoerslang
6	Slanghaspel	14	Waterkraan
7	Schakelaar	15	Wielen
8	Ingebouwde fles voor reinigingsmiddel		

## Eerste ingebruikname

In dit hoofdstuk wordt uitgebreid uitgelegd hoe u de hogedrukreiniger klaar maakt voor het eerste gebruik.

### Veiligheidsinrichtingen

Het apparaat is voorzien van een aflatklep welke de druk bij een overschrijding (van de vooringestelde waarde) reduceert. Het pistool is voorzien van een vergrendeling. Door middel van het inzetten van deze vergrendeling wordt het pistool geblokkeerd en kan het niet per ongeluk of onbedoeld ingezet worden.

### Temperatuursensor

Het apparaat is voorzien van een thermomechanisme met sensor dat de motor tegen overbelasting beschermd door het automatisch uit te schakelen. Nadat de temperatuursensor afgekoeld is, start de hogedrukreiniger na een aantal minuten automatisch.

## Bedieningsinstructies

### Verbinding met een tuinslang

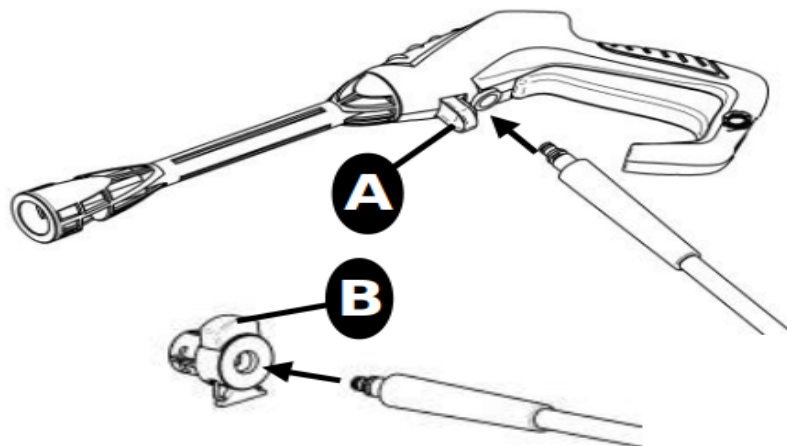
1. Schroef de waterinlaatkoppeling vast op de watertoevoer.

**Let op:** Het inlaatfilter moet altijd in de waterinlaattoevoer ingezet worden, zodat zand, kalk en andere verontreinigingen uitgefilterd kunnen worden. Deze deeltjes zouden het pompventiel kunnen beschadigen.

2. Sluit de tuinslang met een normale, in de handel verkrijgende snelkoppeling aan.

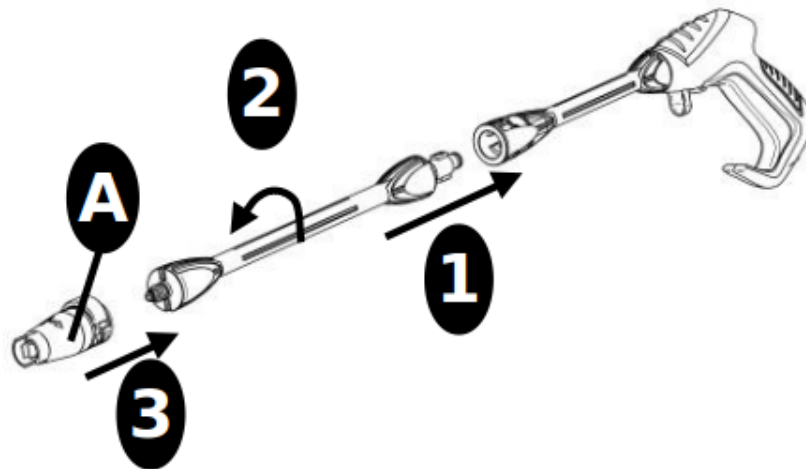
### Verbinding met een hogedrukslang

Bevestig de hogedrukslang aan het pistool en de hogedrukreiniger. Door het indrukken van de vergrendelknop (A) of de spuitknop (B) kunt u de hogedrukreiniger gebruiken.



### Aansluiting op straalbuis en sproeier

1. Druk de spuitleiding in het pistool.
2. Zodra deze ingezet is, dient u het te draaien. **Pas op:** zorg ervoor dat de buis correct en vast op het pistool vastzit!
3. Bevestig nu de spuitkop. Let hierbij op dat bij het bevestigen van het spuitstuk de kop (A) er weer uitkomt. Controleer voordat u de hogedrukspuit gaat gebruiken of het spuitstuk goed vast zit.



### Wateraansluiting

Aansluiting van de watertoevoer.

Volg de aanwijzingen van de waterleverancier op.

De aansluitinformatie vindt u op het fabrieksetiket of bij de technische gegevens.

Gebruik een versterkte slang (niet meegeleverd) met een standaardaansluiting (buitendiameter: 16mm – binnendiameter 12mm) met een maximale lengte van 25 meter.

**Belangrijk! Gebruik uitsluitend schoon water!** Indien er een risico bestaat dat verontreinigde zanddeeltjes cq. vuildeeltjes in het water zouden kunnen komen (bijv. door gebruik van water uit eigen bronnen) dan dient een extra filter aangebracht te worden. Laat het water door de waterslang lopen voordat u deze aan de hogedrukreiniger aansluit. Zo voorkomt u dat zand en vuildeeltjes die zich in de slang bevinden in het apparaat terecht komen.

**Let op:** Controleer of de filter in de watertoevoer aangebracht en niet verstopt is. Sluit de waterslang met behulp van een aansluitstuk aan de watertoevoerkraan aan. (Toevoerwater: maximale druk 10 bar, maximale temperatuur 60 graden C). Draai de watertoevoerkraan open.





### Starten en stoppen van het systeem

Het pistool (1) en de straalleiding staan tijdens het bedrijf onder druk. Houd daarom het spuitgedeelte met beide handen vast. **Belangrijk:** richt het spuitstuk naar de grond wanneer u het apparaat start. Zorg ervoor dat de hogedrukreiniger in een rechte positie staat. Zet het apparaat niet in hoog gras!

1. Ontkoppel de trekkervergrendeling.
2. Druk de trekker van het pistool (1) en laat het water kopen totdat alle lucht uit de waterslang ontsnapt is.
3. Zet de aan-/uitschakelaar (7) op „I“.
4. Druk de spuitknop (trekker) van het pistool (1) in.
5. Neem altijd voldoende afstand tot het te bespuiten object om te grote druk te voorkomen.

**Let op:** de hogedrukreiniger mag tijdens het gebruik niet afgedekt worden. Zorg ervoor dat het apparaat in een goed geventileerde ruimte staat, mocht u het in een binnenruimte gebruiken. Indien u het apparaat 5 minuten of meer niet gaat gebruiken, dient u deze met de in-/uitschakelaar (7) uit te schakelen. Zet de schakelaar op „O“.

- Zet de aan-/uitschakelaar (7) op „O“.
- Haal de stekker (12) uit het stopcontact.
- Draai de watertoevoerkraan dicht. Druk de knop van het pistool (1) in om de druk het het apparaat af te laten.
- Vergrendel het pistool (1).

Bij het loslaten van de spuitknop van het pistool zal het apparaat automatisch stoppen. Zodra u de knop weer indrukt, schakelt het systeem automatisch weer in.

### Meervoudige sproeikop

De druk voor de meervoudige spuitkop kan aan de hand van het afstemmen ingesteld worden. **Warschuwing:** Het afstemmen en instellen van de sproeikop mag niet gebeuren wanneer het apparaat in bedrijf is. Dit is om te voorkomen dat de sterke straal op uw handen spuit.

## Installatie

Abb. 1

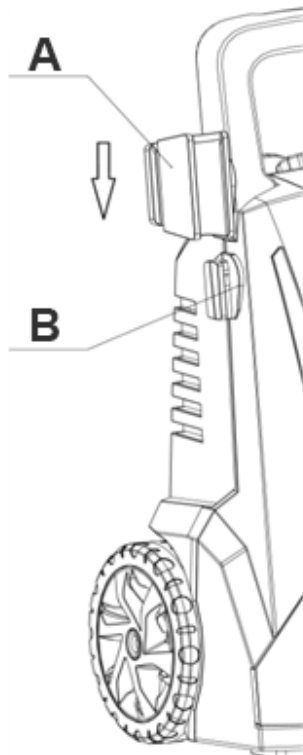


Abb. 2

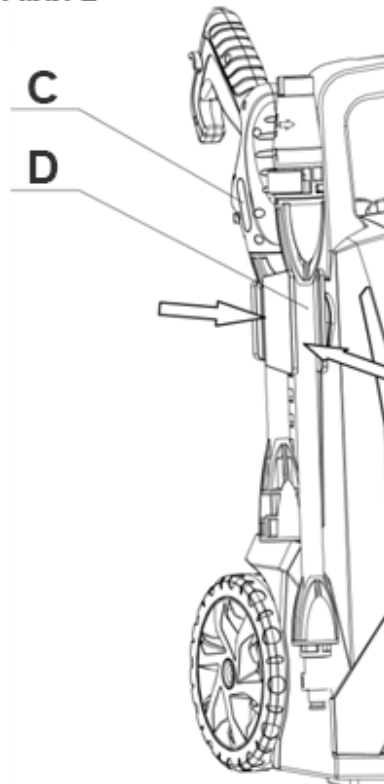


Abb. 3

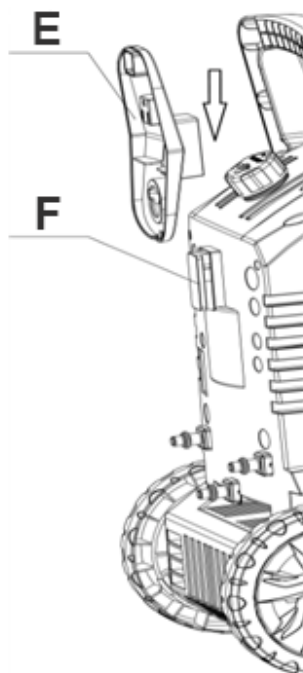
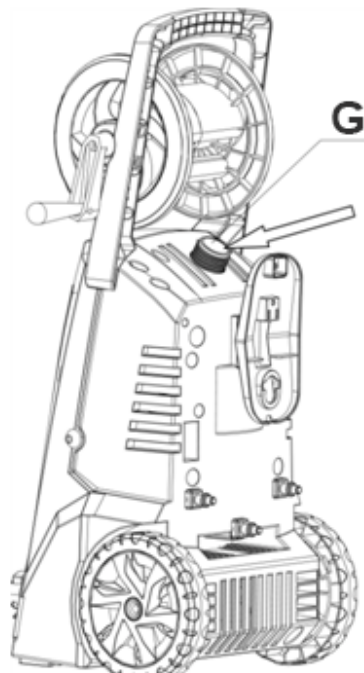


Abb. 4





1. Monteer de pistoolhouder (afb. 1: A) en de geleiderails (afb. 1: B) aan de zijkant van de behuizing van het apparaat.
2. Hang het pistool (afb. 2: C) op de houder (afb. 1: A) en bevestig de straalbuis (afb. 2: D) aan de geleiderails (afb. 1: B).
3. Bevestig de kabelhouder (afb. 3: E) met behulp van de bevestigingsrail (afb. 3: F) aan de achterkant van de hogedrukreiniger.
4. Verwijder de afsluitkap van het reinigingsmiddelreservoir (afb. 4: G) en vul het reservoir met reinigingsmiddel. Sluit vervolgens de klep van het reservoir goed af, zodat er geen vloeistof weg kan stromen.

## Opslag

Sla het apparaat in een vorstvrije ruimte op!

Zorg ervoor dat de pomp, slang en toebehoren op de volgende manier van water ontdaan worden:

- Stop de hogedrukreiniger door de uitschakelknop in te drukken (op „O“) en de waterslang, hogedrukslang en opzetkop los te koppelen.
- Start het apparaat opnieuw en activeer het pistool. Laat de hogedrukreiniger draaien totdat het geen water meer uit het pistool komt.
- Zodra er geen water meer uit het apparaat komt, stopt u de machine en trekt u de stekker uit het stopcontact. Ruim de slang en stroomkabel op de juiste manier op.
- Zet het pistool, de straalbuis, het opzetstuk en alle andere toebehoren op de houders van het apparaat. De haak kan voor het bewaren van de slang en kabel gebruikt worden.
- Alle toebehoren kunnen na gebruik en reiniging in de houders van de hogedrukreiniger bewaard worden.

**Waarschuwing!** Neem de hogedrukreiniger niet in gebruik bij vorst of wanneer u zich een in omgeving of ruimte met vorst bevindt. Neem het apparaat ook niet in gebruik als het kort daarvoor aan koude temperaturen of vorst blootgesteld is geworden. Wacht in dit geval totdat het apparaat goed opgewarmd is.

## Onderhoud, reiniging en reparaties

**Waarschuwing!** Neemt u voor reparaties, onderhoud en reinigingswerkzaamheden aan het apparaat altijd eerst de stroomkabel uit het stopcontact.

Om een langere levensduur van de hogedrukmachine te garanderen, neemt u onderstaande richtlijnen in acht:

- Spoel de waterslang, hogedrukslang, straalbuis en de toebehoren goed door voordat z deze monteert.
- Reinig de aansluitingen en sproeikoppen om stof en zand te verwijderen. Na gebruik dient u deze onderdelen ook goed door te spoelen.
- Reparaties dienen door gekwalificeerd vakpersoneel uitgevoerd te worden. Daarnaast mogen uitsluitend gecertificeerde en gelijkwaardige onderdelen geplaatst worden.

## Reinigen van het binnenste filter

- Reinig het watertoevoerfilter minimaal eenmaal per maand. Bij vaker gebruik van het apparaat mag het filter ook vaker gereinigd worden.
- Het filter kan met een schroevendraaier voorzichtig lofgemaakt worden. Vervolgens kunt u het filter reinigen. Controleer of het filter nog in orde is voordat u het terug zet.
- Het inlaatfilter dient binnen de watertoevoerleiding gemonteerd te worden, zodat zand, kalk en andere verontreinigingen uitgefilterd kunnen worden. Zo wordt de pomp tegen schade beschermd.

## Reiniging luchtklep

Een schoon en gereinigd apparaat zorgt ervoor dat koele lucht vrij door de luchtklep stromen kan.

## Smeren verbindingstukken

Het smeren van verbindingstukken is belangrijk, zodat de verbindingen makkelijk aan te sluiten zijn en afdichtringen niet uitdrogen.

## Problemen en oplossingen

Probleem	Mogelijke oorzaak	Mogelijke oplossing
Het apparaat start niet	<ul style="list-style-type: none"> <li>• Stroomstekker niet correct ingestoken.</li> <li>• Stopcontact niet in orde.</li> <li>• Zekering doorgebrandt.</li> <li>• Verlengkabel defect .</li> </ul>	<ul style="list-style-type: none"> <li>• Sluit de stroomstekker correct op het stopcontact aan;</li> <li>• Maak gebruik van een ander stopcontact;</li> <li>• Vervang zekering;</li> <li>• Neem andere apparaten van het stopcontact;</li> <li>• Sluit het apparaat zonder verlengkabel aan.</li> </ul>
Er komen drukschommelingen voor	<ul style="list-style-type: none"> <li>• De pomp zuigt lucht aan.</li> <li>• Ventiel vervuild, versleten of aangeplakt.</li> <li>• Watertoevoer niet toereikend.</li> <li>• Pompafdichtingen versleten.</li> </ul>	<ul style="list-style-type: none"> <li>• Controleer of de slang en aansluitstukken dicht zitten;</li> <li>• Verhoog de waterdruk, controleer het geheel op verstoppingen en/of vervang de waterslang;</li> <li>• Laat het apparaat door een vakkundig persoon controleren.</li> </ul>
Het apparaat stopt	<ul style="list-style-type: none"> <li>• Zekering doorgebrandt.</li> <li>• Verkeerde netspanning.</li> <li>• Thermosensor actief.</li> <li>• Sproeikop deels geblokkeerd.</li> </ul>	<ul style="list-style-type: none"> <li>• Vervang de zekering;</li> <li>• Haal andere apparaten van het stopcontact;</li> <li>• Controleer of de netspanning en de gegevens of het fabrieksetiket overeenkomen;</li> <li>• Laat het apparaat voor minimaal 5 minuten afkoelen;</li> <li>• Reinig de sproeikop met een naald en spoel er water in de tegenrichting door, zodat het vuil los laat;</li> </ul>
De zekering springt eruit cq. brandt door	<ul style="list-style-type: none"> <li>• Zekering te klein.</li> <li>• Te hoge stroomsterkte.</li> </ul>	<ul style="list-style-type: none"> <li>• Vervang de zekering door nieuwe zekering met een juiste stroomhoogte;</li> <li>• Verwijder eventuele verlengkabels.</li> </ul>



<p>Het apparaat toont sterke vibrerende bewegingen</p>	<ul style="list-style-type: none"> <li>• Lucht in de toevoerslang / pomp</li> <li>• Watertoevoer ontoereikend</li> <li>• Waterstraal deels geblokkeerd</li> <li>• Waterfilter verstopt</li> <li>• Slang geknikt</li> </ul>	<ul style="list-style-type: none"> <li>• Laat de machine draaien en open het pistool om alle lucht te laten ontsnappen en de normale bedrijfsdruk bereikt is;</li> <li>• Verhoog de waterdruk, controleer op eventuele verstoppingen en/of vervang de slang;</li> <li>• Reinig de sproeikop met een naald en spoel er water in de tegenrichting door, zodat het vuil los laat;</li> <li>• Reinig het filter;</li> <li>• Leg de slang recht en zorg ervoor dat het niet knikt.</li> </ul>
<p>Het apparaat schakelt zich vanzelf in en uit</p>	<ul style="list-style-type: none"> <li>• Zekering van de pomp of schakelknop (pistool) defect.</li> <li>• Geen watertoevoer.</li> </ul>	<ul style="list-style-type: none"> <li>• Wenden Sie sich an einen Fachmann</li> <li>• Schließen Sie geeignete Wasserzufuhr an</li> </ul>
<p>Het apparaat is ingeschakeld, maar er stroomt geen water uit</p>	<ul style="list-style-type: none"> <li>• Waterfilter geblokkeerd</li> <li>• Sproeikop geblokkeerd</li> </ul>	<ul style="list-style-type: none"> <li>• Reinig de filter</li> <li>• Reinig de sproeikop met een naald en spoel er water in de tegenrichting door, zodat het vuil los laat;</li> </ul>

## Afvalverwerkingsvoorschriften

De EU-richtlijn (2012-19-EU, WEEE) ter inzameling en verwerking van (oude) elektrische apparaten regelt de inzameling van oude elektrische en elektronische apparaten binnen de EU en is ook op nationaal niveau geratificeerd.

Alle *WilTec*-apparaten die onder de WEEE-richtlijn vallen zijn met het doorkruiste containersymbool aangeduid. Dit symbool geeft aan dat het apparaat niet met het huishoudelijk afval weggegooid mag worden.

*Wiltec Wildanger GmbH* is in het Duitse EAR-afvalregister geregistreerd onder het WEEE-registratienummer DE45283704.

Inzameling en verwerking van gebruikte elektrische en elektronische apparaten is toepasbaar in alle landen van de Europese Unie en overige landen die over een nationaal inzamel- en verwerkingssysteem beschikken. Het symbool dat op het apparaat of de verpakking ervan is afgebeeld, geeft aan dat het product niet met het huishoudelijke afval gecombineerd mag worden. Het product dient naar een afvalverwerkingslocatie te worden gebracht, waar het recyclen van elektrische en elektronische apparaten wordt verzorgd.

Met uw bijdrage aan het correct verwerken van elektrisch afval helpt u mee aan het beschermen van het milieu en de gezondheid van uw medemens. Milieu en gezondheid worden door het verkeerd verwerken van elektrisch afval in gevaar gebracht. Eveneens helpt het recyclen van materialen het onnodig verbruik van grondstoffen te verminderen.

Verdere informatie over het recyclen van dit product verkrijgt u bij uw gemeente, op de website van de rijksoverheid en/of bij de verkoper waar u het product gekocht heeft.



Adres:  
*WilTec Wildanger Technik GmbH*  
Königsbenden 12 / 28  
52249 Eschweiler  
Duitsland

### Belangrijk:

Het op welke manier dan ook kopiëren van deze handleiding en/of gebruik ervan voor commerciële doeleinden, is uitsluitend toegestaan met vooraf verkregen schriftelijke toestemming van *WilTec Wildanger Technik GmbH*.