

Bedienungsanleitung

Kettenzug

62593, 62594, 62595



Abbildung ähnlich, kann je nach Modell abweichen

Bitte lesen und beachten Sie vor der Inbetriebnahme die Bedienungsanleitung und Sicherheitshinweise!

Technische Änderungen vorbehalten!

Durch stetige Weiterentwicklungen können Abbildungen, Funktionsschritte und technische Daten geringfügig abweichen.



Die in diesem Dokument enthaltenen Informationen können sich jederzeit ohne vorherige Ankündigung ändern. Kein Teil dieses Dokuments darf ohne die vorherige schriftliche Einwilligung kopiert oder in sonstiger Form vervielfältigt werden. Alle Rechte bleiben vorbehalten.

Die WilTec Wildanger Technik GmbH übernimmt keine Haftung für eventuelle Fehler in diesem Benutzerhandbuch oder den Anschlussdiagrammen.

Obwohl die WilTec Wildanger Technik GmbH die größtmöglichen Anstrengungen unternommen hat, um sicherzustellen, dass dieses Benutzerhandbuch vollständig, fehlerfrei und aktuell ist, können Fehler nicht ausgeschlossen werden.

Sollten Sie einen Fehler gefunden haben oder uns einen Vorschlag zur Verbesserung mitteilen wollen, dann freuen wir uns darauf von Ihnen zu hören.

Schreiben Sie uns eine E-Mail an:

service@wiltec.info

oder verwenden Sie unser Kontaktformular:

<https://www.wiltec.de/contacts/>

Die aktuelle Version dieser Anleitung in mehreren Sprachen finden Sie in unserem Onlineshop unter:

<https://www.wiltec.de/docsearch>

Unsere Postadresse lautet:

WilTec Wildanger Technik GmbH
Königsbenden 12
52249 Eschweiler

Für die Rücksendung Ihrer Ware zum Umtausch, zur Reparatur oder für andere Zwecke verwenden Sie bitte die folgende Adresse. Achtung! Um einen reibungslosen Ablauf Ihrer Reklamation oder Ihrer Rückgabe zu gewährleisten, kontaktieren Sie vor der Rücksendung unbedingt unser Serviceteam.

Retourenabteilung
WilTec Wildanger Technik GmbH
Königsbenden 28
52249 Eschweiler

E-Mail: **service@wiltec.info**

Tel: +49 2403 55592-0

Fax: +49 2403 55592-15

Einleitung

Vielen Dank, dass Sie sich zum Kauf dieses Qualitätsproduktes entschieden haben. Um das Verletzungsrisiko zu minimieren, bitten wir Sie, stets einige grundlegende Sicherheitsvorkehrungen zu treffen, wenn Sie dieses Produkt verwenden. Bitte lesen Sie diese Bedienungsanleitung sorgfältig durch und vergewissern Sie sich, dass Sie sie verstanden haben.

Bewahren Sie diese Bedienungsanleitung gut auf.

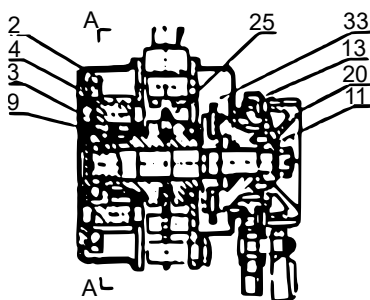


Abbildung 1

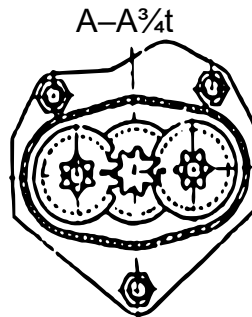


Abbildung 2

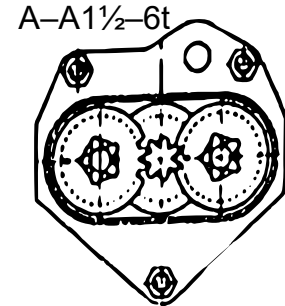


Abbildung 3

Anwendung

Dieser Kettenzug ist ein hocheffizientes und vielseitiges Werkzeug, das im Schiffsbau, in Kraftwerken, im Verkehr, auf Baustellen, im Bergbau, bei der Post und bei der Telekommunikation breit eingesetzt werden kann. Es eignet sich zum Installieren von Maschinen oder zum Heben und Ziehen von Gütern. Es wird insbesondere an engen, offenen und überdachten Stellen zum Heben und Ziehen in beliebigen Winkeln eingesetzt.

Funktionen

Die Hauptkomponenten der Kettenzugserie sind aus hochwertigem Stahl gefertigt, das folgende Gestaltungs- und Verwendungsmerkmale aufweist:

1. sicher, zuverlässig und langlebig im Gebrauch,
2. hervorragende Leistung und Wartung,
3. geringer Umfang, geringes Gewicht und tragbare Größe,
4. leichter Handzug und hohe Effizienz,
5. fortschrittliche Struktur und attraktives Aussehen.

Konstruktion

Der Kettenzug ist mit einem Getriebe, einem Zweistufen-Gang-Mechanismus und einem Federkuppelungssystem ausgestattet. Er funktioniert vor allem wie folgt:

Verwendung des freien Getriebesystems

Wenn nichts eingehakt ist, steht der Auswahlhebel auf „C“ (Mitte). Die Feder stellt die Lastkette ein, so dass sie leicht zu ziehen ist, und den unteren Haken, der an jeder beliebigen Position eingestellt werden kann.



Last heben

Stellen Sie den Einstellhebel auf „UP“ und drehen Sie den Hebelgriff nach rechts, um die Reibplatten **(20)** und die Ratschenscheibe **(13)** fest gegen den Bremssitz **(33)** zu drücken; dann können die Antriebswelle **(11)**, die Scheibe **(2)**, die Ritzelwelle **(4)** und das Zahnrad **(3)** in Gang gesetzt werden. Die Lastkette und der Hebelgriff dienen zum sanften Anheben der Last (siehe Abb. 1).

Bedienhinweise

1. Überlasten Sie den Kettenzug nicht.
2. Betreiben Sie den Kettenzug nicht mit einem Motor. Er ist ausschließlich für den Handbetrieb vorgesehen.
3. Alle beweglichen Teile sollten stets gut geschmiert sein.
4. Stellen Sie vor der Inbetriebnahme sicher, dass die verschiedenen Teile nicht beschädigt sind und der Leerlauf in einem guten Zustand ist.
5. Halten Sie mit dem Betrieb sofort inne, wenn plötzlich mehr Kraft auf den Hebelgriff ausgeübt werden muss als normalerweise. Überprüfen Sie Folgendes:
 - Ist etwas an der Last hängen geblieben?
 - Gibt es Probleme mit den Teilen des Blocks?
 - Ist die Last schwerer als der Kettenzug heben kann (Nennkapazität)?

Technische Angaben

| Artikelnummer | 62593 | 62594 | 62595 |
|-----------------------------|-------------|-------------|-------------|
| Max. Traglast (kg) | 750 | 1500 | 3000 |
| Kettenlänge (m) | 1,5 | 1,5 | 1,5 |
| Lastkettenstärke (mm) | 6 | 8 | 10 |
| Trommel (ohne Hebel) (mm) | 130×120×110 | 170×150×140 | 220×180×150 |
| Max. Hakenöffnung (mm) | 20 | 25 | 30 |
| Innendurchmesser Haken (mm) | 35 | 40 | 48 |
| Gewicht (kg) | 6,5 | 11 | 17 |

Wichtiger Hinweis:

Nachdruck, auch auszugsweise, und jegliche kommerzielle Nutzung, auch von Teilen der Anleitung, nur mit schriftlicher Genehmigung, der WilTec Wildanger Technik GmbH.