

# Bedienungsanleitung

## Laufkatze

62596-62598



Abbildung ähnlich, kann je nach Modell abweichen

Bitte lesen und beachten Sie vor der Inbetriebnahme die Bedienungsanleitung und Sicherheitshinweise!

Technische Änderungen vorbehalten!

Durch stetige Weiterentwicklungen können Abbildungen, Funktionsschritte und technische Daten geringfügig abweichen.



Die in diesem Dokument enthaltenen Informationen können sich jederzeit ohne vorherige Ankündigung ändern. Kein Teil dieses Dokuments darf ohne die vorherige schriftliche Einwilligung kopiert oder in sonstiger Form vervielfältigt werden. Alle Rechte bleiben vorbehalten.

Die WilTec Wildanger Technik GmbH übernimmt keine Haftung für eventuelle Fehler in diesem Benutzerhandbuch oder den Anschlussdiagrammen.

Obwohl die WilTec Wildanger Technik GmbH die größtmöglichen Anstrengungen unternommen hat, um sicherzustellen, dass dieses Benutzerhandbuch vollständig, fehlerfrei und aktuell ist, können Fehler nicht ausgeschlossen werden.

Sollten Sie einen Fehler gefunden haben oder uns einen Vorschlag zur Verbesserung mitteilen wollen, dann freuen wir uns darauf von Ihnen zu hören.

Schreiben Sie uns eine E-Mail an:

[service@wiltec.info](mailto:service@wiltec.info)

oder verwenden Sie unser Kontaktformular:

<https://www.wiltec.de/contacts/>

Die aktuelle Version dieser Anleitung in mehreren Sprachen finden Sie in unserem Onlineshop unter:

<https://www.wiltec.de/docsearch>

Unsere Postadresse lautet:

WilTec Wildanger Technik GmbH  
Königsbenden 12  
52249 Eschweiler

Für die Rücksendung Ihrer Ware zum Umtausch, zur Reparatur oder für andere Zwecke verwenden Sie bitte die folgende Adresse. Achtung! Um einen reibungslosen Ablauf Ihrer Reklamation oder Ihrer Rückgabe zu gewährleisten, kontaktieren Sie vor der Rücksendung unbedingt unser Serviceteam.

Retourenabteilung  
WilTec Wildanger Technik GmbH  
Königsbenden 28  
52249 Eschweiler

E-Mail: **service@wiltec.info**

Tel: +49 2403 55592-0

Fax: +49 2403 55592-15



## Einleitung

Vielen Dank, dass Sie sich zum Kauf dieses Qualitätsproduktes entschieden haben. Um das Verletzungsrisiko zu minimieren, bitten wir Sie, stets einige grundlegende Sicherheitsvorkehrungen zu treffen, wenn Sie dieses Produkt verwenden. Bitte lesen Sie diese Bedienungsanleitung sorgfältig durch und vergewissern Sie sich, dass Sie sie verstanden haben.

Bewahren Sie diese Bedienungsanleitung gut auf.

## Sicherheitshinweise

- Bestimmte Arbeiten und Tätigkeiten dürfen mit der Laufkatze nicht vollführt werden, da diese zu Sachschäden oder Verletzungen führen können.
- Das Befördern von Personen ist verboten.
- Befördern Sie keine Lasten über Personen hinweg.
- Lasten dürfen nur senkrecht gehoben werden. Schrägzug ist nicht erlaubt.
- Reißen Sie festsitzende oder verklemmte Lasten nicht von der Laufkatze los.
- Lassen Sie gehobene Lasten nicht unbeaufsichtigt hängen.
- Nicht in die beweglichen Teile greifen.
- Die Verwendung der Laufkatze zum Ausreißen, Ablösen oder seitlichen Ziehen ist verboten.
- Die maximale Traglast darf nicht überschritten werden.
- Überprüfen Sie die Laufkatze vor der Verwendung auf Beschädigungen hin. Eine beschädigte Laufkatze darf nicht verwendet werden und muss durch fachkundiges Personal instandgesetzt werden, bevor sie erneut genutzt werden kann.
- Überprüfen Sie vor jedem Einsatz, ob die Laufkatze richtig am Träger montiert ist.
- Überprüfen Sie vor jedem Einsatz die Laufrollen. Achten Sie hierbei insbesondere auf das seitliche Spiel zwischen Laufbahnträger und Rollen.
- Prüfen Sie vor jedem Einsatz die Schraubensicherungen und die Traversenbefestigung.
- Das mit der Bedienung der Laufkatze beauftragte Personal muss vor Aufnahme der Arbeit die Betriebsanleitung (insbesondere die Sicherheitshinweise) lesen oder über ihren Inhalt in Kenntnis gesetzt werden.
- Tragen Sie keine offenen Haare, lose Kleidung oder Schmuck. Diese können sich in den beweglichen Teilen verfangen und so zu Verletzungen führen.
- Sicherheits- und Warnhinweise in Form von Schildern oder Aufklebern dürfen nicht entfernt oder unkenntlich gemacht werden. Alle Sicherheits- und Warnhinweise auf und an der Laufkatze müssen vollständig und in lesbarem Zustand gehalten werden.
- **Wichtig!** Die Laufkatze wurde für den Handbetrieb konstruiert und darf nicht durch einen Motor betrieben werden, z. B. darf das Getriebefahrwerk nicht durch eine elektrische Bohrmaschine angetrieben werden.

## Funktionsweise

Die Laufkatze wird durch Vorwärtsdrücken der angehobenen Last bedient, die auf dem Unterflansch der Einschienenbahn und dem schwenkbaren Aufhängebolzen läuft. Die mit einem Handblock zu befestigende Laufkatze wird so zu einem Förderband.

## Montage

Montieren Sie die Laufkatze wie folgt:

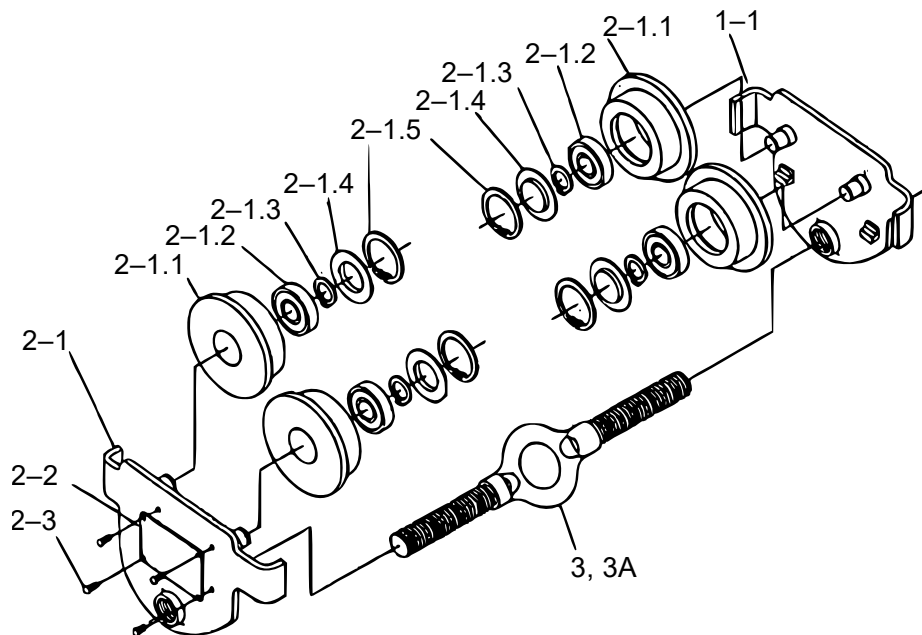
- Messen Sie die tatsächliche Breite des Fahrbahnträgers aus.
- Montieren Sie die erforderliche Anzahl von Distanzscheiben gleichmäßig auf der Innenseite der Fahrwerksseitenplatten, so dass die Radflansche der Fahrwerksdrehbolzen 6 mm größer sind als die Breite der Fahrbahnträger.
- Die maximal sichere Nutzlast am Fahrwerk aufhängen und das Gerät langsam über die gesamte Länge der Fahrbahn fahren, um die Einsatzbereitschaft zu überprüfen.

- Beachten Sie die vom Modell abhängige maximale Belastung.

### Technische Daten

Artikelnummer		62596	62597	62598
Max. Traglast (t)		0,5	1	2
Abmessungen (mm)	Flanschbreite	45–220	55–210	55–205
	Gesamtlänge	290	280	295
	Gesamtbreite	200	230	260
	Gesamthöhe	135	152	180
Nettogewicht (kg)		4,45	6,95	12,1

### Explosionszeichnung und Teileliste



Nr.	Bezeichnung	Nr.	Bezeichnung
3, 3A	Aufhängebolzen	2-1.3	Achsring
2-3	Kerbstift	2-2.1	Kugellager
2-2	Typenschild	2-1	Linke Seitenkonstruktion
2-1.5	Sicherungsring	1-1	Rechte Seitenkonstruktion
2-1.4	Kugellagerabdeckung		

### Wichtiger Hinweis:

Nachdruck, auch auszugsweise, und jegliche kommerzielle Nutzung, auch von Teilen der Anleitung, nur mit schriftlicher Genehmigung, der WilTec Wildanger Technik GmbH.