

# Istruzioni d'uso

## Carrello porta-paranco

62596-62598

**XPO** <sup>the</sup> **tool**  
experts



Immagine simile, può variare a seconda del modello

Prima di mettere in funzione il dispositivo, leggere e seguire le istruzioni per l'uso e le indicazioni di sicurezza.

Con riserva di modifiche tecniche!

Come conseguenza del costante sviluppo del prodotto, illustrazioni, caratteristiche funzionali e i dati tecnici possono essere soggetti a leggere variazioni.



Le informazioni contenute in questo documento sono soggette a modifiche senza preavviso. Nessuna parte di questo documento può essere copiata o riprodotta in qualsiasi forma senza previo consenso scritto. Tutti i diritti sono riservati.

WilTec Wildanger Technik GmbH non si assume alcuna responsabilità per eventuali errori contenuti nel manuale d'uso o negli schemi di collegamento.

Sebbene WilTec Wildanger Technik GmbH abbia perseguito ogni sforzo per rendere questo manuale utente completo, preciso e aggiornato, non si esclude la presenza errori.

Se riscontra un errore o vuole dare un suggerimento a scopo migliorativo, non esiti a contattarci. È possibile inviare un'e-mail a:

[service@wiltec.info](mailto:service@wiltec.info)

o utilizzare il nostro modulo di contatto su:

<https://www.wiltec.de/contacts/>

La versione aggiornata di questo manuale in diverse lingue è disponibile sul nostro shop online:

<https://www.wiltec.de/docsearch>

Il nostro indirizzo postale è:

WilTec Wildanger Technik GmbH  
Königsbenden 12  
52249 Eschweiler

Per restituire la merce ai fini della sua sostituzione, riparazione o per altri scopi, si prega di utilizzare il seguente indirizzo. Attenzione! Per assicurare che il reclamo e la restituzione della merce siano gestiti senza problemi, si prega di contattare il nostro team di assistenza anticipatamente.

Reparto resi  
WilTec Wildanger Technik GmbH  
Königsbenden 28  
52249 Eschweiler

E-mail: **service@wiltec.info**  
Tel: +49 2403 55592-0  
Fax: +49 2403 55592-15



## Introduzione

Grazie per aver scelto di acquistare questo prodotto di qualità. Per ridurre al minimo il rischio di lesioni, vi chiediamo di prendere sempre alcune precauzioni di sicurezza basilari nell'impiego di questo prodotto. A tal fine, vi preghiamo di leggere attentamente le presenti istruzioni per l'uso e di assicurarvi di aver ben compreso il loro contenuto.

Conservare con cura questo manuale.

## Indicazioni di sicurezza

Non eseguire lavori o attività che differiscono dalla destinazione d'uso del carrello; ciò può causare lesioni personali o danni a cose.

- Il trasporto di persone è vietato.
- Non trasportare carichi in presenza di persone sotto di essi.
- I carichi possono essere sollevati solo verticalmente. Non è consentita una trazione obliqua.
- Non strappare dal carrello carichi bloccati o inceppati.
- Non lasciare incustoditi i carichi sospesi.
- Non toccare le parti in movimento.
- Non rimuovere, sganciare o tirare lateralmente durante l'uso del carrello.
- Il carico massimo non deve essere superato.
- Prima dell'uso, controllare che il carrello non sia danneggiato. Non adoperare un carrello danneggiato; deve essere riparato da personale qualificato prima di poter essere riutilizzato.
- Prima di ogni utilizzo, verificare che il carrello sia montato correttamente sulla trave di scorrimento.
- Controllare i rulli del carrello prima di ogni utilizzo. Prestare particolare attenzione al gioco laterale tra la trave e le rotelle.
- Prima di ogni utilizzo, controllare i dispositivi di bloccaggio a vite e il fissaggio della traversa.
- Prima di iniziare i lavori, il personale addetto al carrello deve aver letto le istruzioni d'uso (in particolare le istruzioni di sicurezza) o essere informato del loro contenuto.
- Legare i capelli e non indossare abiti larghi o gioielli. Questi possono rimanere impigliati nelle parti in movimento e causare lesioni.
- Le istruzioni di sicurezza e le avvertenze sotto forma di targhette o adesivi non devono essere rimosse o rese illeggibili. La documentazione riguardante gli avvisi e le informazioni di sicurezza sul carrello deve essere mantenuta integra e leggibile.
- **Importante!** Il carrello è stato progettato per il funzionamento manuale e non deve essere azionato da un motore (ad es. il carrello a ingranaggi non deve essere azionato da un trapano elettrico).

## Funzionamento

Il carrello viene azionato spingendo il carico sollevato; questo scorre sulla flangia inferiore della mono-rotaia e sul perno girevole. Il carrello, che può essere fissato con un blocco manuale, funge così da nastro trasportatore.

## Montaggio

Montare il carrello nel modo seguente:

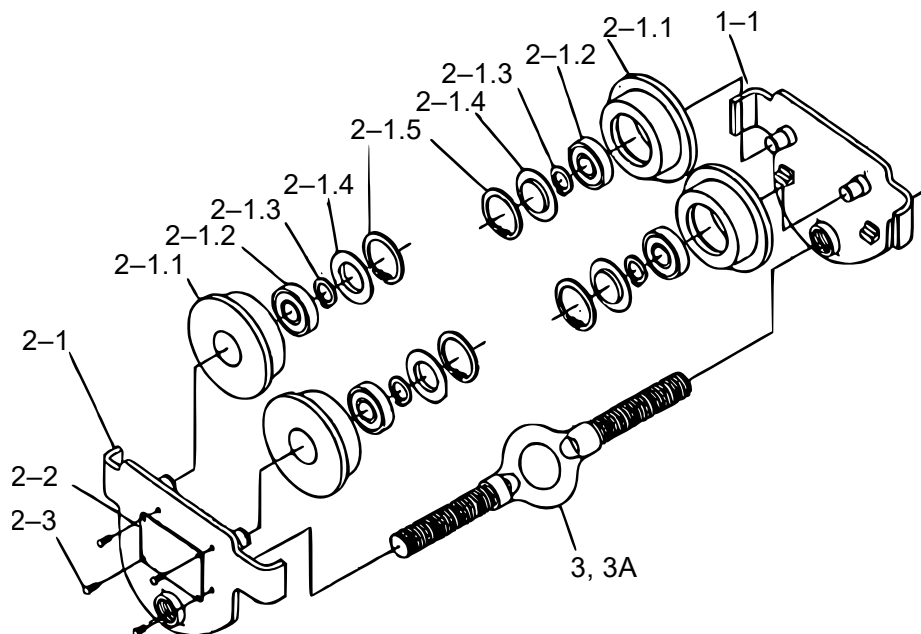
- Misurare la larghezza effettiva della trave.
- Montare in modo proporzionato il numero necessario di distanziatori all'interno delle piastre laterali del carrello; le flange devono essere più larghe di 6 mm rispetto alla larghezza della trave di scorrimento.
- Montare in sospensione il carico rispettando la massima capacità consentita e guidare il carrello lentamente lungo tutto il binario, per garantire un funzionamento ottimale.

- Osservare la massima capacità di carico, a seconda del modello.

### Dati tecnici

<b>Numero di articolo</b>	<b>62596</b>	<b>62597</b>	<b>62598</b>
<b>Carico mass. (t)</b>	0,5	1	2
<b>Dimensioni (mm)</b>	<b>Larghezza della flangia</b>	45-220	55-210
	<b>Lunghezza totale</b>	290	280
	<b>Larghezza totale</b>	200	230
	<b>Altezza totale</b>	135	152
<b>Peso netto (kg)</b>	4,45	6,95	12,1

### Disegno esploso



<b>Nº</b>	<b>Denominazione</b>	<b>Nº</b>	<b>Denominazione</b>
<b>3,3 A</b>	Perno girevole	<b>2-1.3</b>	Anello dell'asse
<b>2-3</b>	Perno scanalato	<b>2-2.1</b>	Cuscinetto a sfera
<b>2-2</b>	Targhetta	<b>2-1</b>	Pannello sinistro
<b>2-1.5</b>	Anello di sicurezza	<b>1-1</b>	Pannello destro
<b>2-1.4</b>	Protezione cuscinetto a sfera		

Avvertenza importante:

La riproduzione (anche parziale) e qualsiasi uso commerciale di questo manuale sono ammessi solo previa autorizzazione scritta di WilTec Wildanger Technik GmbH.