

# Manual de instrucciones

## Grúa de taller 500 kg

62599



Imagen similar, puede diferir según el modelo

Por favor, lea y respete las instrucciones de uso e indicaciones de seguridad antes de la puesta en marcha.

¡Reservado el derecho a modificaciones técnicas!

Debido a continuos desarrollos, ilustraciones, pasos operativos y datos técnicos pueden diferir ligeramente.



Las informaciones contenidas en este documento pueden ser en cualquier momento y sin previo aviso modificadas. Ninguna parte de este documento puede ser, sin autorización previa y por escrito, copiada o de otro modo reproducida. Quedan reservados todos los derechos.

La empresa WilTec Wildanger Technik GmbH no asume ninguna responsabilidad sobre posibles errores contenidos en este manual de usuario o en los diagramas de conexión.

A pesar de que la empresa WilTec Wildanger Technik GmbH ha realizado el mayor esfuerzo posible para asegurarse de que este manual de usuario sea completo, preciso y actual, no se descarta que pudieran existir errores.

Si usted hubiera encontrado un error o quisiera compartir con nosotros una sugerencia de mejora, estaremos encantados de escucharle.

Envíenos un correo electrónico a:

[service@wiltec.info](mailto:service@wiltec.info)

o utilice nuestro formulario de contacto:

<https://www.wiltec.de/contacts/>

La versión actual de este manual de instrucciones en varios idiomas la puede encontrar en nuestra tienda online bajo el enlace:

<https://www.wiltec.de/docsearch>

Nuestra dirección postal es:

WilTec Wildanger Technik GmbH  
Königsbenden 12  
52249 Eschweiler

Para el reenvío de su mercancía debido a un cambio, una reparación u otros fines, por favor, utilice la siguiente dirección. ¡Atención! Para garantizar un proceso de reclamación o devolución fluido, póngase sin falta en contacto con nuestro equipo de atención al cliente antes del reenvío de la mercancía.

Departamento de devoluciones  
WilTec Wildanger Technik GmbH  
Königsbenden 28  
52249 Eschweiler

E-mail: **service@wiltec.info**

Tel: +49 2403 55592-0

Fax: +49 2403 55592-15



## Introducción

Muchas gracias por haberse decidido a comprar este producto de calidad. Para minimizar el riesgo de lesiones, le rogamos que tome algunas medidas básicas de seguridad siempre que usted utilice este producto. Por favor, lea atentamente este manual de instrucciones y asegúrese de haberlo entendido. Guarde bien este manual de instrucciones.

## Datos técnicos

<b>Capacidad de carga máx. (kg)</b>	500
<b>Altura de elevación (cm)</b>	340–2130
<b>Capacidad de carga del brazo elevador (kg)</b>	500 / 375 / 250 / 125
<b>Longitud del brazo elevador (mm)</b>	755–1215

## Indicaciones de seguridad

- Mantenga el área de trabajo limpia y asegúrese de que esté bien iluminada. Trabajar en zonas desordenadas o mal iluminadas aumenta considerablemente el riesgo de lesiones.
- Respete las normas de trabajo locales y las condiciones de la zona de trabajo. No utilice el dispositivo en entornos húmedos o en zonas de almacenamiento. No exponga el aparato a la lluvia.
- Evite que los niños entren en la zona de trabajo. Los niños deben ser vigilados para asegurarse de que no jueguen con el aparato.
- Guarde el producto en un entorno seco cuando no lo utilice para evitar la formación de óxido. Manténgalo en un lugar fuera del alcance de los niños y de las personas no autorizadas.
- Utilice siempre el aparato adecuado para la tarea a realizar. Utilice la grúa exclusivamente para trabajos para los que esté prevista. No realice ningún tipo de modificación en la grúa. Utilice el aparato solo para el uso previsto y a una velocidad adecuada.
- Vístase de forma adecuada. No lleve puesta ropa suelta ni joyas, ya que estas pueden quedar atrapadas en las piezas móviles, provocando lesiones graves.
- No sobreestime sus capacidades y no corra riesgos. Preste atención a mantener una posición firme y segura y el equilibrio en todo momento.
- Mantenga las herramientas limpias para trabajar de forma correcta y segura y para conseguir un rendimiento óptimo. Para ello, siga las indicaciones en este manual.
- No maneje herramientas o máquinas cuando esté cansado o bajo los efectos de alcohol, estupefacientes o medicamentos. Esté atento cuando trabaje con el aparato para reducir el riesgo de lesiones.
- Compruebe el producto antes de cada uso para asegurarse de que no esté dañado. No lo utilice si alguna pieza está dañada o no funciona correctamente.
- Solo utilice piezas de repuesto idénticas y originales para el mantenimiento. Utilice solo accesorios que estén previstos para ser utilizados con este dispositivo.
- Asegúrese de que la carga esté asegurada de modo que no pueda resbalar o deslizarse. ¡Nunca levante cargas por encima de personas! Una carga no asegurada o mal asegurada puede causar lesiones graves o incluso la muerte.
- El mantenimiento debe realizarse regularmente para garantizar el funcionamiento seguro y correcto de la grúa. Solo debe ser realizado por personal especializado.
- Nunca exceda la capacidad de carga máxima de la grúa y preste atención a las oscilaciones de peso causadas por cargas en movimiento. La oscilación o la rotura repentina de una carga en la cadena de la grúa puede provocar una sobrecarga durante un corto período de tiempo, lo que podría dañar la grúa, la carga o causar lesiones graves a las personas.
- Este producto no es adecuado para elevar motores de aviación u otras piezas de aviones.
- No intente mover la grúa con la carga elevada. De lo contrario, la grúa podría volcar. Por lo tanto, solo mueva la grúa cuando el brazo esté en posición baja.



- Utilice la grúa únicamente sobre una superficie nivelada y sólida que pueda soportar las cargas indicadas. Esta medida de precaución minimiza el balanceo y ayuda a prevenir accidentes, reduciendo el riesgo de lesiones.
- Asegúrese de que no haya nadie en el camino de la grúa cuando la mueva.

### Uso previsto

Esta grúa de taller ha sido diseñada para levantar y sujetar motores de camiones y coches. Para levantar cargas tan pesadas, la grúa necesita un equilibrador y/o cadenas. Tenga en cuenta que ni el equilibrador ni las cadenas están incluidos en la entrega. Una vez cargado el motor, colóquelo lo antes posible en un lugar de trabajo diseñado para ello.

### Aplicación

1. Para elevar el brazo, cierre la válvula de salida del cilindro hidráulico. Después, accione la palanca para ajustar el brazo a la altura deseada.
2. Si desea ajustar la longitud del brazo elevador, asegúrese primero de que la grúa no esté cargada. A continuación, retire el perno y la tuerca del brazo. Extraiga la extensión del brazo hasta que los agujeros del brazo y de la extensión se superpongan. Después, fije la extensión en su nueva posición con el perno y la tuerca.

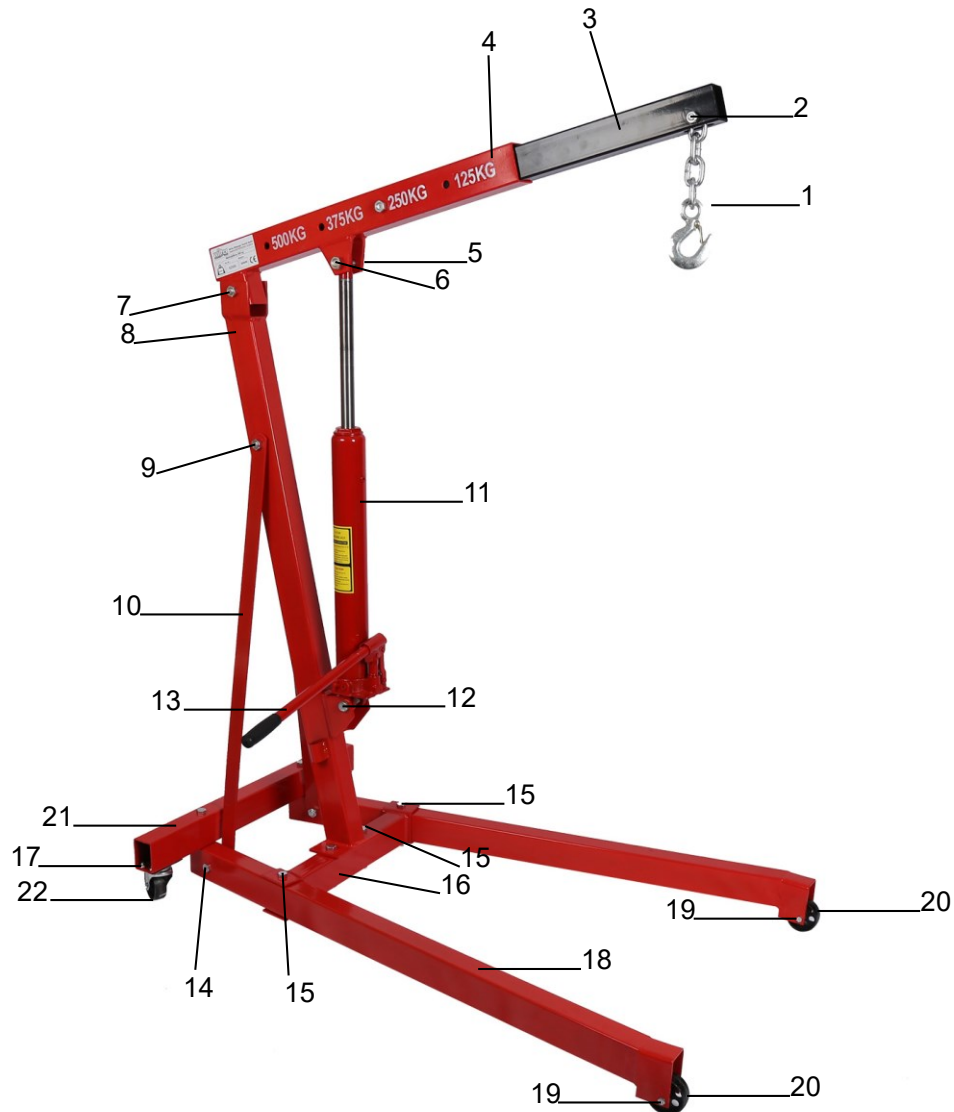
**¡Advertencia!** No se debe superar nunca la carga máxima de la grúa. Superar la capacidad puede provocar daños personales y materiales graves. Tenga en cuenta que la capacidad de carga máxima disminuye al aumentar la longitud del brazo.

3. Posicione la grúa directamente por encima de la carga a elevar.
4. El gancho puede bajarse abriendo ligeramente la válvula de salida. A continuación, fije el gancho al objeto que desea levantar. Asegúrese de que el bloqueo de seguridad en el gancho esté correctamente cerrado. Cierre la válvula de salida. Accione la palanca para elevar el brazo y la carga.

**¡Cuidado!** Tenga mucho cuidado al levantar cargas. Asegúrese de que estén correctamente aseguradas y no pueden oscilar de un lado a otro. Los objetos mal asegurados o que oscilan podrían deslizarse del gancho.

5. Baje de nuevo la carga para poder transportarla con cuidado con la ayuda de la grúa.

## Componentes y lista de componentes



Nº	Denominación	Uds.	Nº	Denominación	Uds.
1	Gancho	1	12	Tornillo 16×80 mm	1
2	Perno 12×50 mm	1	13	Empuñadura	1
3	Extensión del brazo	1	14	Perno 14×70 mm	2
4	Brazo	1	15	Perno 14×90 mm	4
5	Perno 14×60 mm	1	16	Base	1
6	Perno 16×60 mm	1	17	Perno 8×16 mm	8
7	Perno 14×70 mm	1	18	Elementos transversales	2
8	Soporte principal	1	19	Perno 8×60 mm	2
9	Perno 14×80 mm	1	20	Rueda de acero ø 70 mm	2
10	Puntal de soporte	2	21	Base	1
11	Cilindro hidráulico	1	22	Rueda giratoria ø 70 mm	2

Ensamblaje ilustrado



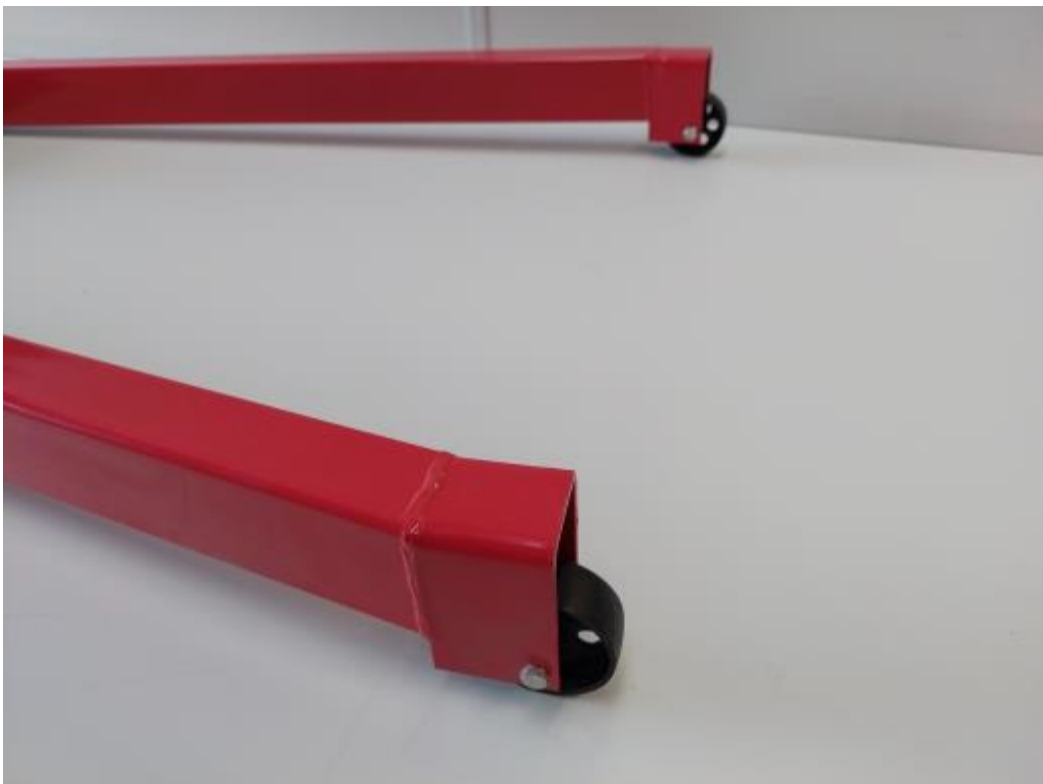
Paso 1



Paso 2



*Paso 3*



*Paso 4*



*Paso 5*

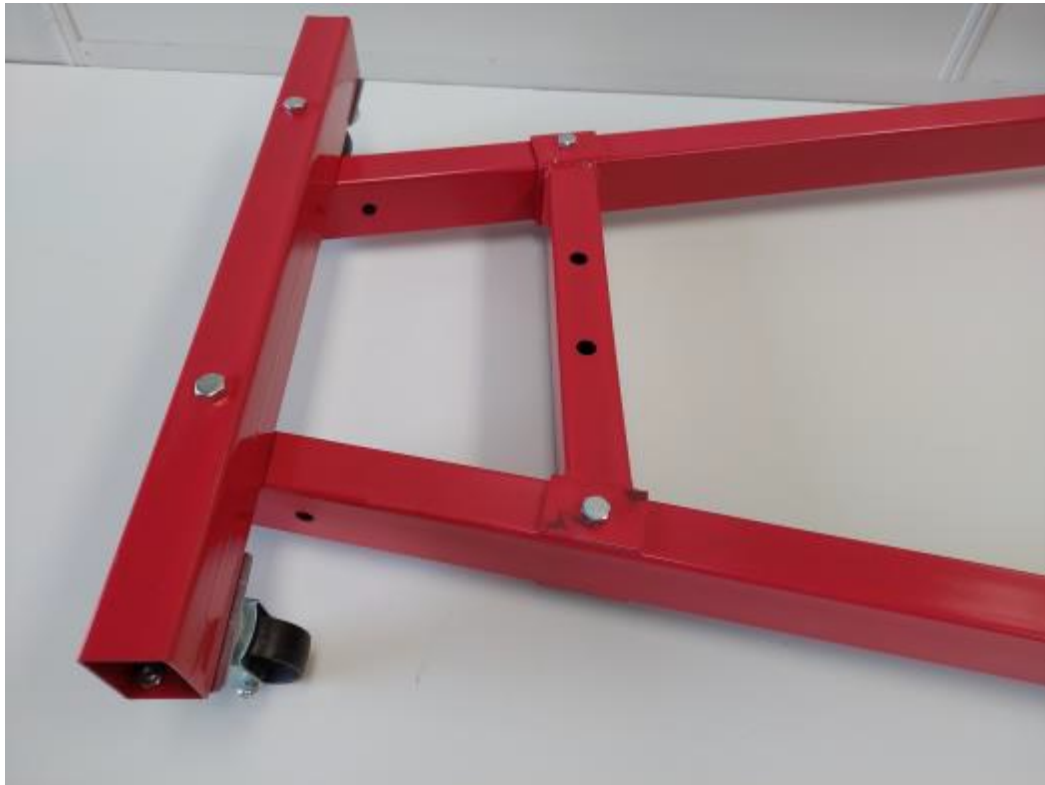


*Paso 6*



*Paso 7*





Paso 9



Paso 10



Paso 11



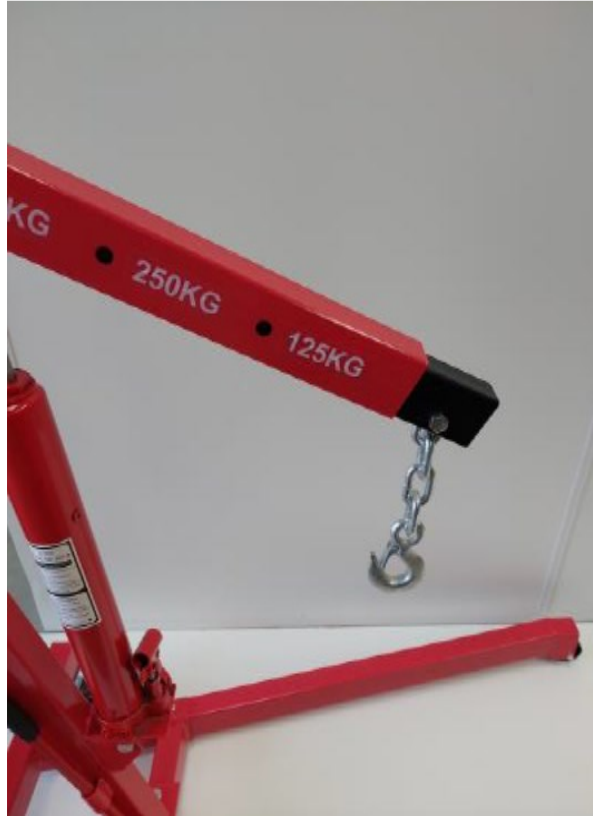
Paso 12



Paso 13



Paso 14



Paso 15

## Mantenimiento

- Antes de cada uso, compruebe todo el dispositivo y asegúrese de que la grúa está en perfecto estado.
- Asegúrese de que el gancho y la cadena estén limpios y libres de grasa, suciedad y residuos.
- Si el sistema hidráulico de la grúa no funciona correctamente, es posible que haya entrado aire en el sistema. Siga los pasos siguientes para eliminar el aire del sistema:
  1. Asegúrese primero de que el cilindro hidráulico está en la posición de inicio (el vástago del pistón está completamente bajado).
  2. Quite el tornillo de llenado de aceite y rellene con aceite hidráulico.
  3. Accione la palanca hasta que el brazo ha alcanzado la altura máxima.
  4. Abra la válvula de salida y presione el brazo hacia abajo hasta que el cilindro esté completamente retraído.
  5. Añada más aceite hidráulico y vuelva a fijar el tornillo de llenado de aceite.
  6. Repita estos pasos si es necesario.
- Para limpiar la grúa, se recomienda utilizar un paño húmedo y un detergente suave.
- En caso de una disminución de la capacidad de elevación, compruebe el nivel de aceite en el depósito. Rellene con aceite hidráulico nuevo si es necesario.

## Aviso importante:

La reimpresión de este manual, también parcial, así como cualquier uso comercial, incluso de algunas de sus partes, solo con autorización por escrito de la empresa WilTec Wildanger Technik GmbH.