

Manuale di istruzioni

Gru per officina da 500 kg

62599



Immagine a scopo rappresentativo, può variare a seconda del modello

Prima di mettere in funzione il dispositivo, leggere e seguire le istruzioni per l'uso e le indicazioni di sicurezza.

Con riserva di modifiche tecniche!

Come conseguenza del costante sviluppo del prodotto, illustrazioni, passaggi funzionali e dati tecnici possono essere soggetti a leggere variazioni.



Le informazioni contenute in questo documento sono soggette a modifiche senza preavviso. Nessuna parte di questo documento può essere copiata o riprodotta in qualunque forma senza previo consenso scritto di WilTec Wildanger Technik GmbH. Tutti i diritti riservati.

WilTec Wildanger Technik GmbH non si assume alcuna responsabilità per eventuali errori presenti in questo manuale di istruzioni o negli schemi di collegamento.

Sebbene WilTec Wildanger Technik GmbH abbia perseguito ogni sforzo per rendere questo manuale utente completo, corretto e aggiornato, non si esclude la presenza di errori.

Se ha proposte di miglioramento o errori da segnalare, non esiti a contattarci.

Scrivici un'e-mail all'indirizzo:

service@wiltec.info

o utilizzi il nostro modulo di contatto:

<https://www.wiltec.de/contacts/>

La versione aggiornata di queste istruzioni è disponibile in più lingue nel nostro shop online, al link:

<https://www.wiltec.de/docsearch>

Il nostro indirizzo postale è:

WilTec Wildanger Technik GmbH
Königsbenden 12
52249 Eschweiler (Germania)

Se desidera spedire indietro un articolo per la sua sostituzione, riparazione o altro, utilizzate il seguente indirizzo. Attenzione! Per poter garantire una gestione efficiente del reclamo o del reso, contatti il nostro servizio di assistenza prima di effettuare la spedizione.

Reparto resi
WilTec Wildanger Technik GmbH
Königsbenden 28
52249 Eschweiler (Germania)

E-mail: **service@wiltec.info**
Tel: +49 2403 55592-0
Fax: +49 2403 55592-15



Introduzione

Grazie per aver scelto di acquistare questo prodotto di qualità. Per ridurre al minimo il rischio di lesioni, prendere sempre alcune precauzioni di sicurezza basilari durante l'utilizzo del prodotto. Vi preghiamo pertanto di leggere attentamente il presente manuale di istruzioni e di assicurarvi di averne compreso il contenuto.

Conservare con cura il presente manuale.

Dati tecnici

Max capacità di carico (kg)	500
Altezza di sollevamento (mm)	340–2130
Capacità di carico del braccio (kg)	500 / 375 / 250 / 125
Lunghezza del braccio (mm)	755–1215

Indicazioni di sicurezza

- Mantenere l'area di lavoro in ordine e assicurarsi che sia ben illuminata. Lavorare in aree disordinate e non sufficientemente illuminate aumenta significativamente il rischio di lesioni.
- Tener conto delle direttive locali in materia di lavoro così come delle condizioni dell'area di lavoro. Non utilizzare il prodotto in un ambiente umido o in aree di stoccaggio. Non esporlo alla pioggia.
- I bambini non devono mai entrare nell'area di lavoro e devono sempre essere sorvegliati per assicurarsi che non giochino con il prodotto.
- Quando non è in uso, conservare il prodotto in un ambiente asciutto per prevenire la ruggine. Assicurarsi anche che la gru depositata sia inaccessibile ai bambini e alle persone non autorizzate.
- Utilizzare sempre lo strumento adeguato al lavoro da svolgere. Eseguire con la gru esclusivamente lavori, per i quali è stata progettata. Non apportate alcuna modifica alla gru. Rispettare la destinazione d'uso dell'attrezzo e metterlo in funzione alla velocità appropriata.
- Usare un abbigliamento adeguato. Non indossare abiti larghi o gioielli perché possono impigliarsi nelle parti in movimento e causare gravi lesioni.
- Non sporgersi troppo in avanti e non correre rischi inutili. Assumere sempre una posizione stabile e mantenere l'equilibrio.
- Tenere puliti strumenti ed attrezzature, per garantire un funzionamento corretto e sicuro e per ottenere prestazioni ottimali. Leggere tutte le indicazioni di sicurezza e le istruzioni presenti in questo manuale.
- Non utilizzare strumenti o macchinari quando si è stanchi o sotto l'effetto di alcool, droghe o medicinali. Rimanere sempre vigili quando si utilizza questo apparecchio per ridurre al minimo il rischio di lesioni.
- Controllare attentamente che il prodotto non sia danneggiato prima di ogni utilizzo. Non usarlo se alcune parti sono danneggiate o non funzionano correttamente.
- Per la manutenzione, utilizzare esclusivamente pezzi di ricambio identici e originali. Usare solo gli accessori destinati all'uso con questa attrezzatura.
- Assicurarsi che il carico sia fissato in modo che non possa scivolare. Non devono mai esserci persone sotto il carico durante il suo sollevamento! I carichi non fissati o fissati male possono causare gravi lesioni o addirittura la morte.
- La manutenzione deve essere effettuata regolarmente, per garantire il funzionamento sicuro e corretto della gru. Peraltro, dovrebbe essere effettuata solo da personale appositamente addestrato.
- Non superare mai la capacità di carico massima della gru e fare attenzione agli spostamenti di peso causati da un carico in movimento. L'oscillazione o la movimentazione brusca di un carico sospeso alla catena della gru può provocare un sovraccarico per un breve momento, causando a sua volta lesioni gravi oppure danni alla gru o al carico.



- Questo prodotto non è adatto a sollevare motori di aerei o altri componenti di questi ultimi.
- Non tentare di spostare la gru con il carico in sospensione, altrimenti c'è il rischio che la gru si ribalti. Spostare la gru solo quando il braccio è nella posizione più bassa.
- Utilizzare la gru solo su una superficie piana e solida che possa sostenere i carichi specificati, evitando così cadute e slittamenti involontari. Questo minimizzerà anche l'oscillazione del carico e quindi anche il rischio di lesioni.
- Assicurarsi che nessuno sia d'intralcio quando si sposta la gru.

Uso previsto

Questa gru da officina è progettata per sollevare e tenere i motori leggeri di camion e automobili. Per sollevare carichi così pesanti, la gru ha bisogno di un equilibratore e/o di catene. Tenere presente che, nella dotazione, non sono inclusi né l'equilibratore né le catene. Dopo aver caricato il motore, collocarlo il più rapidamente possibile su una postazione di lavoro adeguata.

Utilizzo

1. Per sollevare il braccio, chiudere la valvola di scarico del cilindro idraulico. Successivamente, usare la leva di pompaggio per regolare il braccio all'altezza desiderata.
2. Per allungare il braccio, rimuovere il bullone e il dado in esso fissati. Il braccio non deve avere carichi. Estrarre l'estensione, fino ad ottenere una sovrapposizione dei fori del braccio e di quelli dell'estensione stessa. A questo punto, fissare l'estensione nella nuova posizione inserendo il bullone. Bloccare quest'ultimo con il dado.

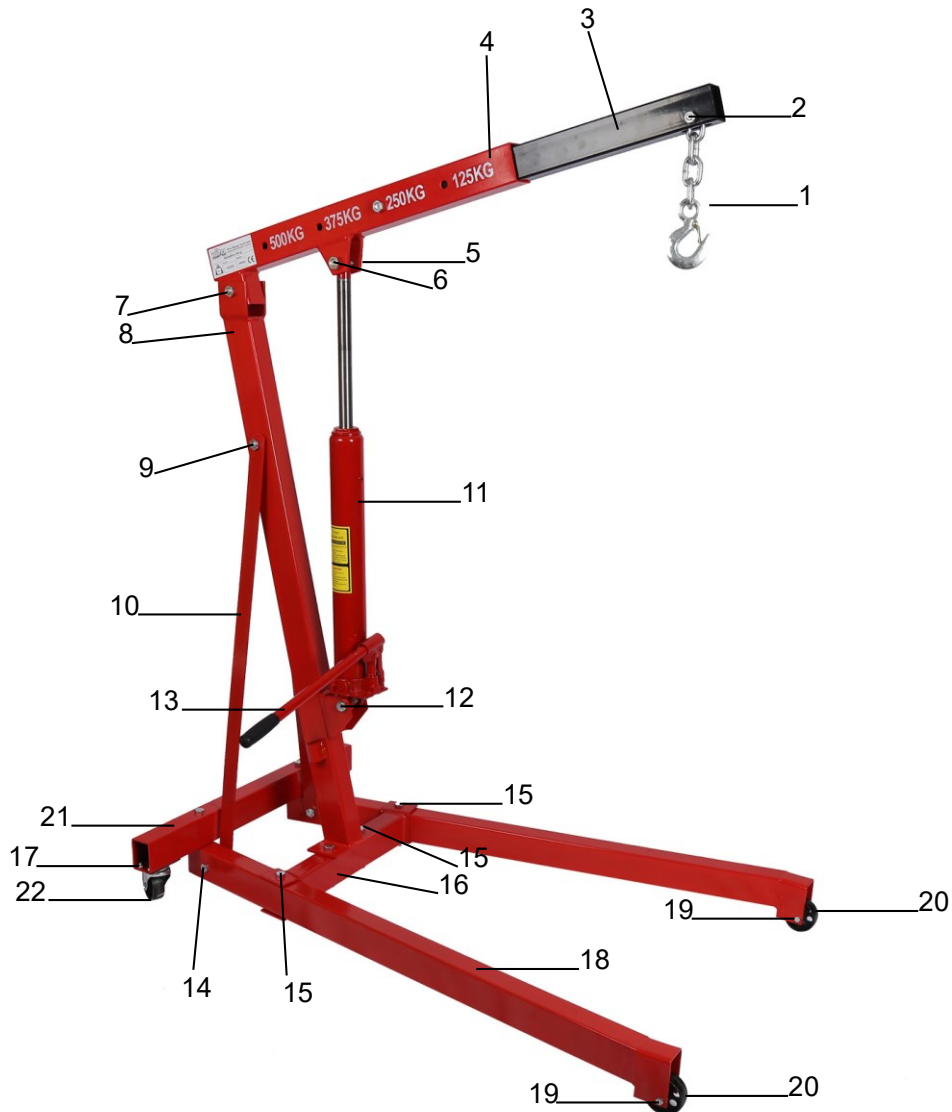
Attenzione! La capacità massima della gru non deve essere superata. Il superamento della capacità può portare a gravi lesioni personali e danni materiali. Tenere presente che la capacità di carico massima diminuisce con l'aumentare della lunghezza del braccio.

3. Posizionare la gru in modo che l'oggetto da sollevare sia direttamente sotto il gancio.
4. Il gancio può essere abbassato aprendo leggermente la valvola di scarico. Successivamente, attaccare il gancio all'oggetto che si vuole sollevare. Accertarsi che il blocco di sicurezza del gancio sia completamente chiuso. Per sollevare l'oggetto, chiudere la valvola di rilascio e usare la leva di pompaggio per sollevare il braccio.

Attenzione! Fare molta attenzione quando si sollevano carichi. Assicurarsi che siano fissati correttamente e che non possano oscillare avanti e indietro. Gli oggetti mal fissati od oscillanti potrebbero scivolare dal gancio.

5. Per spostare il carico con l'aiuto della gru, abbassarlo nuovamente.

Componenti e lista dei componenti



Nº	Denominazione	Qtà	Nº	Denominazione	Qtà
1	Gancio	1	12	Vite da 16×80 mm	1
2	Bullone da 12×50 mm	1	13	Leva	1
3	Estensione braccio	1	14	Bullone da 14×70 mm	2
4	Braccio	1	15	Bullone da 14×90 mm	4
5	Bullone da 14×60 mm	1	16	Telaio di base	1
6	Bullone da 16×60 mm	1	17	Bullone da 8×16 mm	8
7	Bullone da 14×70 mm	1	18	Barra di base	2
8	Barra portante	1	19	Bullone da 8×60 mm	2
9	Bullone da 14×80 mm	1	20	Rotella in acciaio, ø 70 mm	2
10	Barra di sostegno	2	21	Telaio di base	1
11	Cilindro idraulico	1	22	Rotella pivotante, ø 70 mm	2

Montaggio illustrato



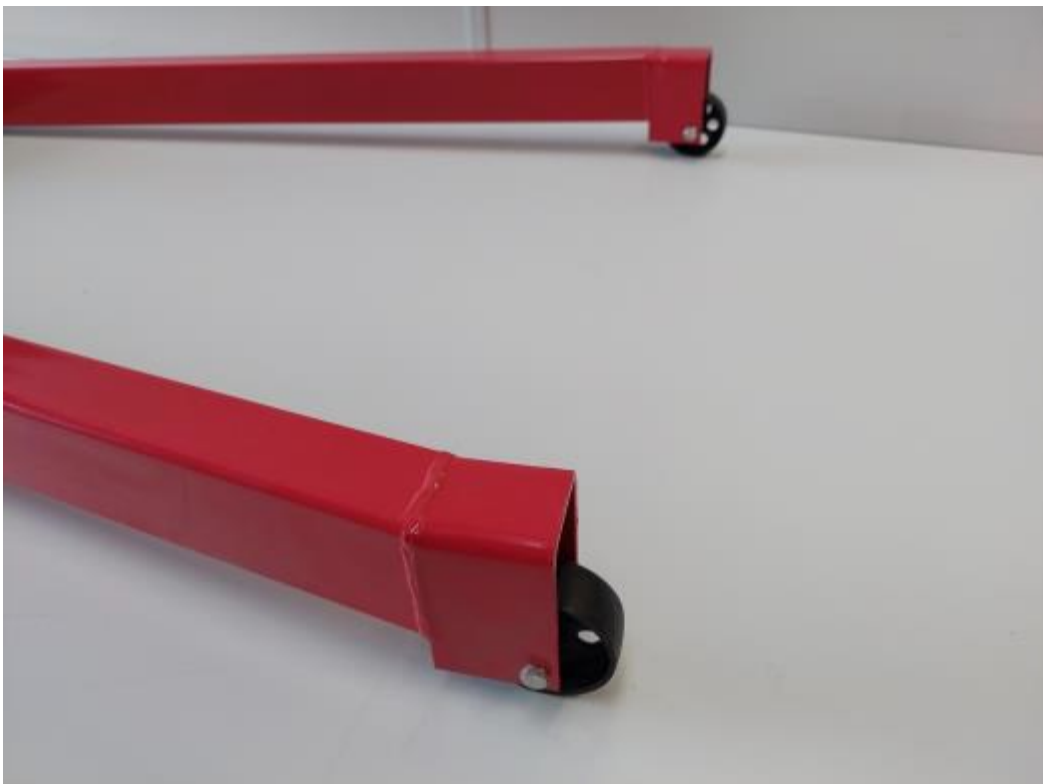
Passaggio 1



Passaggio 2



Passaggio 3



Passaggio 4



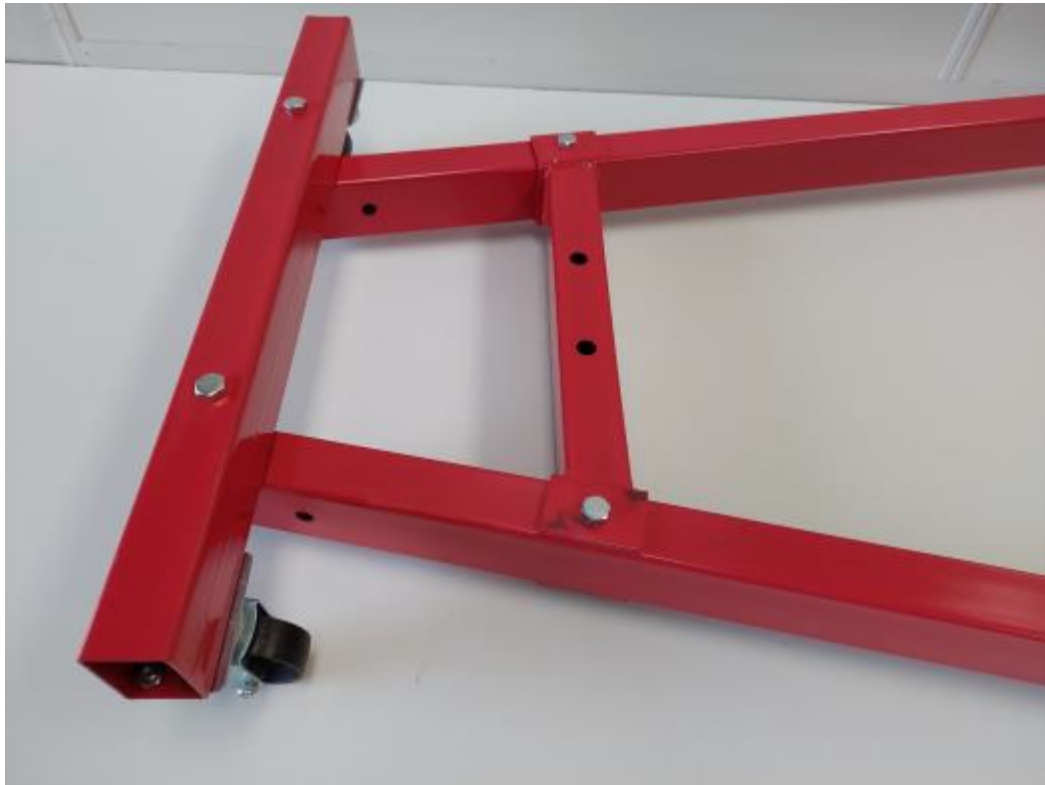
Passaggio 5



Passaggio 6



Passaggio 7



Passaggio 9



Passaggio 10



Passaggio 11



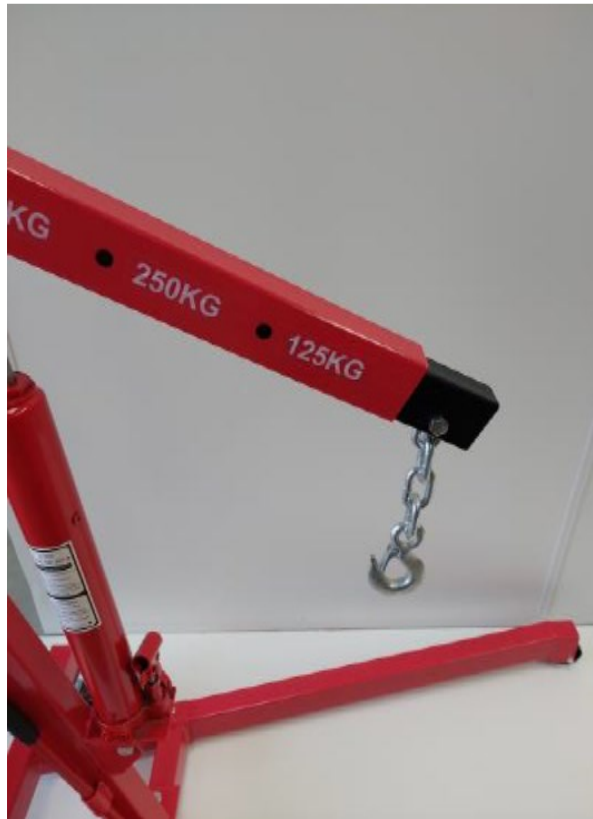
Passaggio 12



Passaggio 13



Passaggio 14



Passaggio 15

Manutenzione

- Prima di ogni utilizzo, controllare l'intera unità di sollevamento e assicurarsi che la gru sia in buone condizioni di funzionamento.
- Assicurarsi che il gancio e la catena siano puliti e privi di grasso, sporco e depositi.
- Se il gruppo idraulico della gru non funziona correttamente, è probabile che ci sia dell'aria all'interno. Seguire questi passaggi per rimuovere l'aria dal sistema:
 1. Assicurarsi che il cilindro idraulico sia in posizione di partenza (l'asta del pistone è completamente abbassata).
 2. Successivamente, togliere il tappo e rabboccare con olio idraulico.
 3. Iniziare a pompare fino a quando la barra non ha raggiunto la sua altezza massima.
 4. Aprire la valvola di scarico e spingere il braccio verso il basso fino a quando il cilindro è completamente rientrato.
 5. Aggiungere un po' più di olio idraulico e rimettere il tappo.
 6. Ripetere i passaggi, se necessario.
- Per la pulizia, si consiglia di utilizzare un panno umido in combinazione con un detergente delicato.
- In caso di diminuzione della capacità di sollevamento, controllare il livello dell'olio nel serbatoio e rifondere, se necessario.

Avvertenza importante

La riproduzione e l'uso ai fini commerciali di una parte o di tutto il manuale sono consentiti solo previa autorizzazione scritta di WilTec Wildanger Technik GmbH.