

Gebruikershandleiding

Automatische lashelm

62600, 62601, 62602



Afgebeeld product kan per model enigszins afwijken

Vóór ingebruikname de handleiding en veiligheidsvoorschriften lezen en toepassen!

Onder voorbehoud van technische aanpassingen!
Vanwege constante technische ontwikkelingen kunnen afbeeldingen, het stappenplan en technische gegevens enigszins afwijken.

De informatie in dit document kan te allen tijde zonder aankondiging vooraf gewijzigd worden. Het is niet toegestaan dit document zonder schriftelijke toestemming vooraf te kopiëren of op welke manier dan ook (deels) te vermenigvuldigen. Alle rechten zijn voorbehouden.

WilTec Wildanger Technik GmbH is niet aansprakelijk voor eventuele fouten in deze gebruiksaanwijzing of de daaraan aangesloten overzichten en schema's.

Hoewel WilTec Wildanger Technik GmbH met de grootst mogelijke zorg deze gebruikershandleiding heeft samengesteld, zodat deze volledig, foutloos en actueel is, kunnen fouten niet uitgesloten worden. Heeft u een fout in deze handleiding ontdekt of wilt u ons een tip ter verbetering meedelen, dan vernemen wij deze graag van u.

U kunt een e-mail sturen aan het onderstaand e-mailadres:

service@wiltec.info

of gebruik het contactformulier op onze website:

<https://www.wiltec.de/contacts/>

De actuele versie van deze handleiding is in meerdere talen te vinden in onze webshop:

<https://www.wiltec.de/docsearch>

Ons postadres is:

WilTec Wildanger Technik GmbH
Königsbenden 12
52249 Eschweiler (Duitsland)

Wilt u producten afhalen, dan kan dit aan het onderstaand adres:

WilTec Wildanger Technik GmbH
Königsbenden 28
52249 Eschweiler (Duitsland)

Om de wachttijden zo kort mogelijk te houden en een snelle afhandeling te kunnen garanderen, verzoeken wij u zich eerst telefonisch of per e-mail bij ons te melden. U kunt ook een bestelling via onze webshop plaatsen.

E-Mail: service@wiltec.info

Tel: +49 2403 55592-0

Fax: +49 2403 5559215

Indien u een product wilt terugsturen ter reclamatie, reparatie, ruiling of om welke reden dan ook, verzoeken wij u het onderstaand adres te gebruiken. Attentie! Om een snelle afhandeling van uw retourzending of ruiling te kunnen verwezenlijken, verzoeken wij u in elk geval ons Serviceteam te contacteren alvorens u het product terugzendt. Gebruik hiervoor het onderstaand adres en/of contactgegevens.

Retouren

WilTec Wildanger Technik GmbH
Königsbenden 28
52249 Eschweiler (Duitsland)

E-Mail: service@wiltec.info

Tel: +49 2403 55592-0

Fax: (+49 2403 5559215)

Inleiding

Wij danken u voor de aanschaf van dit hoogwaardig product. Om het risico op ongelukken en letsel zo veel mogelijk uit te sluiten, verzoeken wij u te allen tijde de basisveiligheidsvoorschriften in acht te nemen wanneer u dit product gebruikt. Leest u alstublieft deze gebruikershandleiding zorgvuldig door en stel zeker dat u de inhoud ervan begrepen heeft.

Bewaar deze handleiding zorgvuldig.

Deze op zonne-energie werkende, zelfverduisterende lashelm is voor de meeste laswerkzaamheden geschikt. De schakeltijd van $\frac{1}{10.000}$ s van deze helm verduistert de lens automatisch, zodra u met het lassen begint. Het maakt niet uit op welke kleur het filter is ingesteld, want de UV/IR-bescherming is altijd aanwezig.

Veiligheidsaanwijzingen

Attentie!

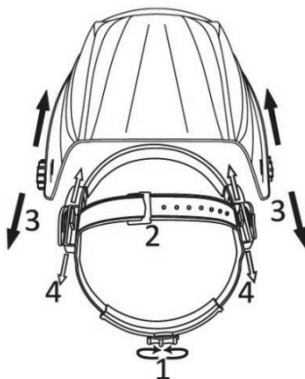
- Het is uw taak uzelf en anderen tegen de gevaren van het lassen te beschermen.
- Las nooit zonder ogenbescherming.
- Werk altijd met het juiste werkveiligheidsmateriaal.
- Niet geschikt voor laser- en autogeen lassen!
- De lashelm beschermt niet tegen explosies of bijtende stoffen.
- De lashelm biedt geen bescherming tegen zware inwerkingen, inclusief slijpmachines.
- Plaats deze helm nooit op een heet oppervlak, omdat zo het filter beschadigd kan raken.
- Deze lashelm voldoet aan de meeste veiligheidsnormen voor veilig lassen. Alleen opgeleide lassers mogen dit product gebruiken. Voor een veilig gebruik van dit product is een goede veiligheidsopleiding vereist. Niet zonder beschermende schermen of filter gebruiken. Niet gebruiken indien een deel van de helm gebarsten of gebroken is. Gebruik uitsluitend bij normale temperaturen.
- **Attentie!** Las niet met deze helm wanneer u in direct zonlicht werkt; dit kan een disfunctionaliteit van de zelfdimfunctie veroorzaken.
- **Attentie!** Berg bij niet-gebruik de lashelm zodanig op dat het gezichtsveld tegen stof, vuil, vocht en water beschermd is. Draai de instelknop voor licht en donker op "L".
- Met deze lashelm mag u geen laser-laswerkzaamheden uitvoeren.
- Verwijder het filter niet en probeer ook niet deze zelf te repareren!
- De filter is niet beschermd tegen stoten, slagen, enz.
- Gebruik de helm niet als "veiligheidsbril" bij buigwerkzaamheden, afslijpen of andere toepassingen dan lassen.
- De lashelm beschermt niet tegen explosieve of brandbare gassen! Voer geen aanpassingen aan de helm door; dit kan tot zwaar letsel leiden!
- Dompel het filter of de complete helm niet in het water! Gebruik geen bijtende reinigingsmiddelen om het filter te reinigen.

Technische gegevens

| | | |
|-------------------------------------------------------|----------------|-------------------------------------|
| Zichtveld (mm) | | 93 × 42 |
| Groote filterelement (mm) | | 110 × 90 × 9 |
| Instellingen hoofdband (mm) | Diepte | ca. 90–120 |
| | Breedte | ca. 140 × 170–220 |
| Schijven (mm) | Binnen | 97 × 50 × 0,7 |
| | Buiten | 109 × 90 × 1,0 |
| Materiaal | | PP (brandvertragend) |
| Beschermingsniveaus (instelbaar op de helm) | | 9/10/11/12/13/slijpniveau |
| Reactietijd van licht naar donker (s) | | 1/10.000 |
| Reactietijd van donker naar licht (s) | | 0,1–0,8 |
| Gebruikstemperatuur (°C) | | -10–+65 |
| Optische Klasse | | 1 |
| Lichtverspreiding | | 1 |
| Afwijking lichtdoorlaatbaarheid (homogeniteit) | | 1 |
| Hoekafhankelijkheid van de lichtdoorlating | | 2 |
| Verduisteringsniveau | | DIN 9-13 buiten traploos instelbaar |

Bediening

Instellen hoofdband



1. Stel de diameter van de hoofdband met behulp van de knop op de achterkant in. De knop is vergrendeld totdat het wordt ingedrukt. Na het ontgrendelen draait u de knop rechtsom om de hoofdsteen vast te zetten. Draai de knop linksom om de hoofdsteen los te maken.

2. Stel de hoogte in door de pen in het gat te klikken om het stevig op zijn plaats te houden.

3. Om de kijkhoek in te stellen, draait u de knop aan beide kanten van de helm los en stelt u de hoekschroef op de gewenste kantelstand in (standaard 5 niveaus en in het midden geplaatst). Zodra de gewenste hoek is bereikt, draait u de knoppen vast totdat deze stevig vastzitten. De helm mag niet omhoog klappen en niet naar beneden glijden wanneer het voor het lassen wordt gebruikt.

4. Om de afstand tussen het gezicht van de gebruiker en het ADF aan te passen, draait u de knoppen aan beide zijden van de helm los totdat de hoofdband vrij heen en weer kan bewegen. Vervolgens zet u de hoofdband naar wens in één van de 3 gleuven vast (de hoofdband is standaard in het midden gepositioneerd). Dit moet na elkaar worden gedaan, en beide zijden dienen op dezelfde plaats te zitten om een goede werking van het zelfdimende filter te bewerkstelligen.

Dimcontrole

Voor dit model zijn de kleurnummers DIN 9 tot DIN 13 beschikbaar. De gebruiker dient het kleurnummer bij de geschikte lasstroomniveaus en bij verschillende toepassingen in te stellen.

| Lasproces | Vlamboogstroom (A) | | | | | | | | | | | | | | | | | | | | | | | |
|-----------|--------------------------------------------|---|----|----|----|----|----|----|-----|-----|----------------------------------------|-----|-----|-----|-----|-----|-----|-----|-----|-----|-----|--|--|--|
| | 1.5 | 6 | 10 | 15 | 30 | 40 | 60 | 70 | 100 | 125 | 150 | 175 | 200 | 225 | 250 | 300 | 350 | 400 | 450 | 500 | 600 | | | |
| ☉ | 8 | | 9 | | 10 | | 11 | | 12 | | 13 | | 14 | | | | | | | | | | | |
| ☉ | 8 | | | | 9 | | 10 | | 11 | | 12 | | 13 | | 14 | | | | | | | | | |
| ☉ | 8 | | | 9 | | | 10 | | | 11 | | | 12 | | | 13 | | | | | | | | |
| ☉ | 9 | | | | | | 10 | | | 11 | | | 12 | | | 13 | | 14 | | | | | | |
| ☉ | 10 | | | | | | | | | 11 | | 12 | | 13 | | 14 | | | | | | | | |
| ☉ | 9 | | | | | | 10 | | 11 | | 12 | | 13 | | | | | | | | | | | |
| ☉ | 4 | | 5 | | 6 | | 7 | | 8 | | 9 | | 10 | | 11 | | 12 | | | | | | | |
| ☉ | ★ BMBE – booglassen met beklede elektroden | | | | | | | | | | ★ MIG (licht) – MIG met lichte metalen | | | | | | | | | | | | | |
| | ★ MAG – metaal-booglassen | | | | | | | | | | ★ PAC – plasmasnijden | | | | | | | | | | | | | |
| | ★ TIG – Wolfram lassen | | | | | | | | | | ★ PAW – micro-plasma-booglassen | | | | | | | | | | | | | |
| | ★ MIG (zwaar) – MIG met zware metalen | | | | | | | | | | | | | | | | | | | | | | | |

Gevoeligheidscontrole

De gevoeligheid is volledig automatisch en kan niet worden ingesteld.

Vertragingregeling

Wanneer het lassen wordt gestopt, verandert het kijkvenster automatisch van donker naar licht, maar wel met een vooraf ter compensatie ingestelde vertraging. De vertragingstijd wordt volledig automatisch geregeld van MIN (0,25 s) tot MAX (0,45 s).

Onderhoud

Buitenste zichtbescherming vervangen

Vervang het buitenste raampje indien deze beschadigd is (gebarsten, bekrast, gaten of vuil). Verwijder het oude raam door de twee vergrendelingsschakelaars aan de onderkant van het bevestigingsframe in te drukken en het frame en het filter eruit te trekken. Neem het oud raampje weg en verwijder de beschermfolie voordat u het nieuwe aanbrengt.

Binnenste zichtbescherming vervangen

Vervang het binnenste raampje indien deze beschadigd is (gebarsten, bekrast, gaten of vuil). Plaats uw duim in de uitsparing en buig de binnenste afdekplaat omhoog totdat deze één rand loslaat. Verwijder de beschermfolie voordat u het nieuwe aanbrengt.

Reiniging en onderhoud

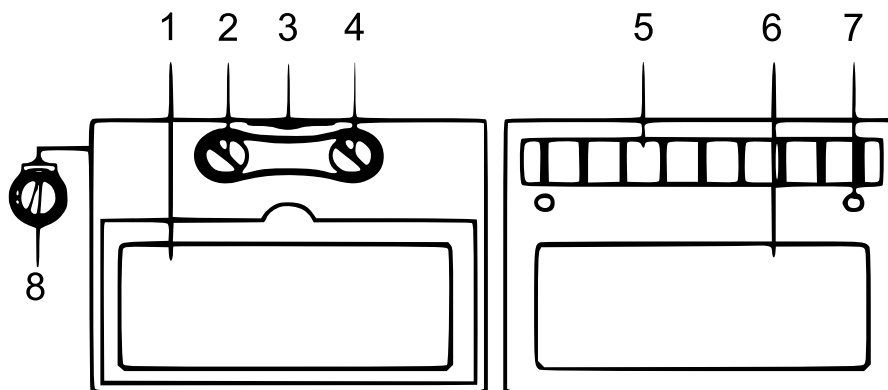
Houd de sensoren, zonnecel en filterlens schoon. Reinig het filterpatroon en de helmschaal met een sop en een zachte doek. Gebruik geen oplos- of schuurmiddelen of alcohol. Zet het product in de slijpstand en bewaar het op een schone, droge plaats.

Opslag

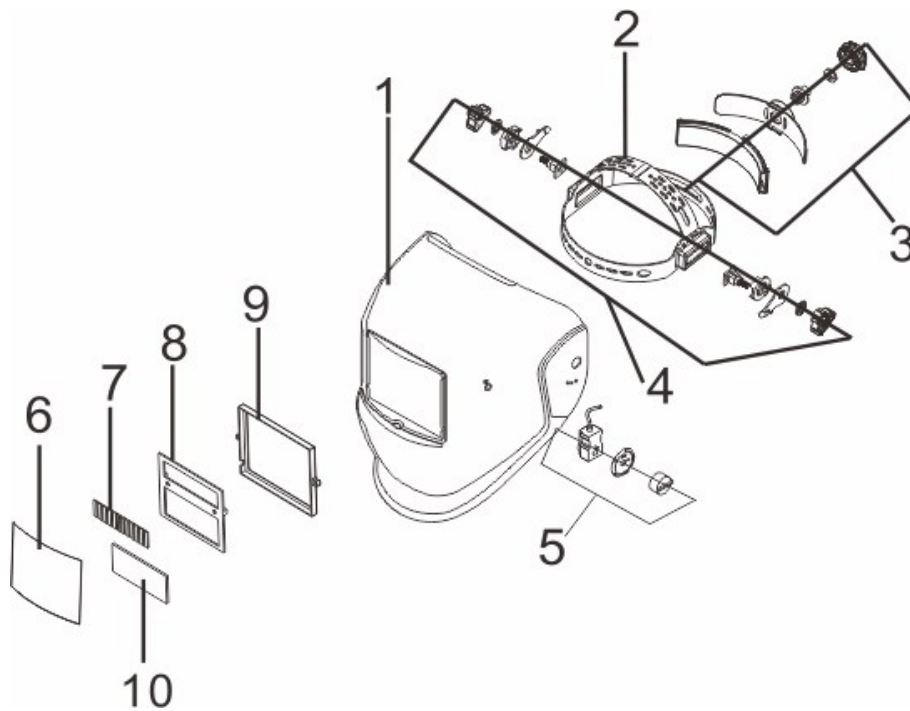
De lashelm mag uitsluitend in goed geventileerde, droge ruimten worden opgeslagen. Hierbij dient de filtereenheid te worden beschermd tegen direct zonlicht, vuil, vocht en water. De helm mag niet samen- of platgedrukt worden.

Problemen en oplossingen

| Probleem | Mogelijke oorzaak | Mogelijke oplossing |
|-----------------------------------------------------------------------|------------------------------------------|------------------------------------------------------------------------------------------------------------------------|
| Kan moeilijk door de zichtbescherming kijken | 1. Zichtbescherming vervuild | 1. Zichtbescherming reinigen of vervangen. |
| | 2. Filterlens vervuild | 2. Filterlens reinigen. |
| Geen verduistering van het filter ondanks ontsteking van de lichtboog | 1. Slijp- of snijmodus ingesteld | 1. Stel kleurtint van 9 tot 13 in. |
| | 2. Sensoren of zonnepaneel geblokkeerd | 2. Zorg ervoor dat de sensoren of het zonnepaneel blootgesteld zijn aan de lasboog en hierbij niet geblokkeerd worden. |
| | 3. Gevoeligheid op "laag" ingesteld | 3. Stel de gevoeligheid op het gewenste niveau in |
| | 4. Lage spanning van de lithium-batterij | 4. Vervang de oude lithium batterij door een nieuwe wanneer de indicator rood wordt. |
| Verduistering van het filter zonder lichtboog | Gevoeligheid op "hoog" ingesteld | Stel de gevoeligheid op het gewenste niveau in. |
| Verduistering van het filter ook na het beëindigen van het lassen | Vertraging op "max" | Stel de vertraging op het gewenste niveau in. |



| | |
|---|------------------------------|
| 1 | LCD |
| 2 | Gevoeligheidsregelaar |
| 3 | Lithium-batterij |
| 4 | Vertragingregelpknop |
| 5 | Zonnecellen |
| 6 | UV/IR-filter |
| 7 | Lichtboogsensor |
| 8 | Dimregelknop (verduistering) |



| | |
|----|-------------------------------------------------------------|
| 1 | Behuizing helm |
| 2 | In hoogte verstelbare hoofdband |
| 3 | Regelaar voor het instellen van de afstand van de hoofdband |
| 4 | Regelaar voor het instellen van de hoek van de hoofdband |
| 5 | Instellen van het dimmen |
| 6 | Externe veiligheidsraam |
| 7 | Zonnepaneel |
| 8 | Filterelement |
| 9 | Houder inzetstuk |
| 10 | LCD |

Belangrijk:

Het op welke manier dan ook kopiëren van deze handleiding en/of gebruik ervan voor commerciële doeleinden, is uitsluitend toegestaan met vooraf verkregen schriftelijke toestemming van WilTec Wildanger Technik GmbH.