

# Manuale di istruzioni

## Carrello porta paranco

62680, 62681, 62682



Immagine a scopo rappresentativo, può variare a seconda del modello

Prima di mettere in funzione il dispositivo, leggere e seguire le istruzioni per l'uso e le indicazioni di sicurezza.

Con riserva di modifiche tecniche!

Come conseguenza del costante sviluppo del prodotto, illustrazioni, passaggi funzionali e dati tecnici possono essere soggetti a leggere variazioni.

Aggiornamento della documentazione

Se ha suggerimenti o imprecisioni da segnalare, non esiti a contattarci.



Le informazioni contenute in questo documento sono soggette a modifiche senza preavviso. Nessuna parte di questo documento può essere copiata o riprodotta in qualunque forma senza previo consenso scritto di WilTec Wildanger Technik GmbH. Tutti i diritti riservati.

WilTec Wildanger Technik GmbH non si assume alcuna responsabilità per eventuali errori presenti in questo manuale di istruzioni o negli schemi di collegamento.

Sebbene WilTec Wildanger Technik GmbH abbia perseguito ogni sforzo per rendere questo manuale utente completo, corretto e aggiornato, non si esclude la presenza di errori.

Se ha proposte di miglioramento o errori da segnalare, non esiti a contattarci.

Scrivici un'e-mail all'indirizzo:

[service@wiltec.info](mailto:service@wiltec.info)

o utilizzi il nostro modulo di contatto:

<https://www.wiltec.de/contacts/>

La versione aggiornata di queste istruzioni è disponibile in più lingue nel nostro shop online, al link:

<https://www.wiltec.de/docsearch>

Il nostro indirizzo postale è:

WilTec Wildanger Technik GmbH  
Königsbenden 12  
52249 Eschweiler (Germania)

Se desidera spedire indietro un articolo per la sua sostituzione, riparazione o altro, utilizzate il seguente indirizzo. Attenzione! Per poter garantire una gestione efficiente del reclamo o del reso, contatti il nostro servizio di assistenza prima di effettuare la spedizione.

Reparto resi  
WilTec Wildanger Technik GmbH  
Königsbenden 28  
52249 Eschweiler (Germania)

E-mail: **service@wiltec.info**

Tel: +49 2403 55592-0

Fax: +49 2403 55592-15



## Introduzione

Grazie per aver scelto di acquistare questo prodotto di qualità. Per ridurre al minimo il rischio di lesioni, prendere sempre alcune precauzioni di sicurezza basilari durante l'utilizzo del prodotto. Vi preghiamo pertanto di leggere attentamente il presente manuale di istruzioni e di assicurarvi di averne compreso il contenuto.

Conservare con cura il presente manuale.

## Indicazioni di sicurezza

Alcuni lavori e attività non devono essere eseguiti con il carrello, in quanto possono provocare lesioni personali o danni materiali.

- Il sollevamento di persone è proibito.
- Non movimentare il carico in presenza di persone sotto di esso.
- I carichi possono essere sollevati solo verticalmente. Non è permesso tirare in diagonale.
- Non tirare con forza carichi del carrello bloccati o inceppati.
- Non lasciare incustoditi i carichi sollevati.
- Non toccare le parti in movimento.
- L'uso del carrello per trascinare, staccare o tirare lateralmente è proibito.
- Non superare la capacità massima di carico.
- Prima dell'uso, controllare che il carrello non sia danneggiato. Un carrello danneggiato non deve essere utilizzato e deve essere riparato da un esperto prima di poterlo riutilizzare.
- Prima di ogni utilizzo, controllare che il carrello sia correttamente fissato alla trave.
- Controllare i rulli prima dell'uso. Prestare particolare attenzione al gioco laterale tra il supporto del binario e i rulli.
- Prima di ogni utilizzo, controllare le chiusure a vite e il fissaggio della traversa.
- Prima di iniziare il lavoro, il personale addetto al carrello deve aver letto le istruzioni d'uso (in particolare le istruzioni di sicurezza) o essere informato del loro contenuto.
- Non portare i capelli sciolti o indossare abiti larghi o gioielli. Questi possono impigliarsi nelle parti in movimento e causare lesioni.
- Le istruzioni di sicurezza e le avvertenze sotto forma di targhette o adesivi non devono essere rimosse o rese irriconoscibili. Tutti gli avvisi di sicurezza sopra e intorno al carrello devono essere mantenuti completi e leggibili.



**Importante!** Il carrello è stato progettato per il funzionamento manuale e non deve essere azionato tramite un'unità motorizzata come, ad es. un trapano elettrico.

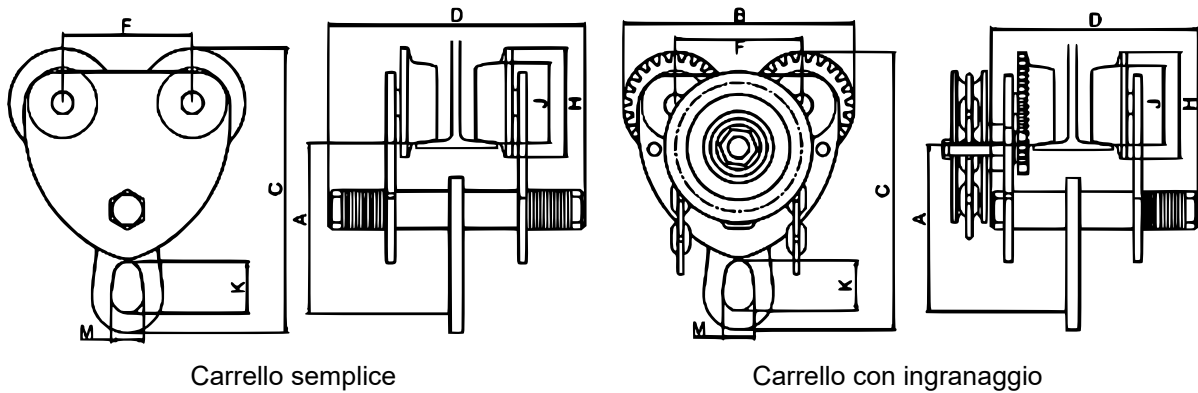
## Istruzioni di montaggio

1. Misurare la larghezza effettiva della trave del carrello.
2. Montare il numero necessario di distanziali in modo proporzionato all'interno delle piastre laterali del telaio affinché le flange delle ruote siano 6 mm più grandi della larghezza delle travi del telaio.
3. Montare le rondelle rimanenti all'esterno della piastra laterale e mettere i dadi corrispondenti sul bullone di sospensione.
4. Ci deve essere sempre almeno una rondella all'interno e all'esterno di ogni piastra laterale (vedi fig. N). 5.
5. Allentare i dadi dei bulloni di sospensione e allargare le piastre laterali in modo che le ruote possano scorrere sulla trave.
6. Avvitare bene i dadi contro le rondelle e poi appendere un carico leggero sul carrello per assicurarsi che tutte e quattro le ruote tocchino la trave. Avvitare bene i dadi contro le rondelle e poi fissarli con elementi di bloccaggio.



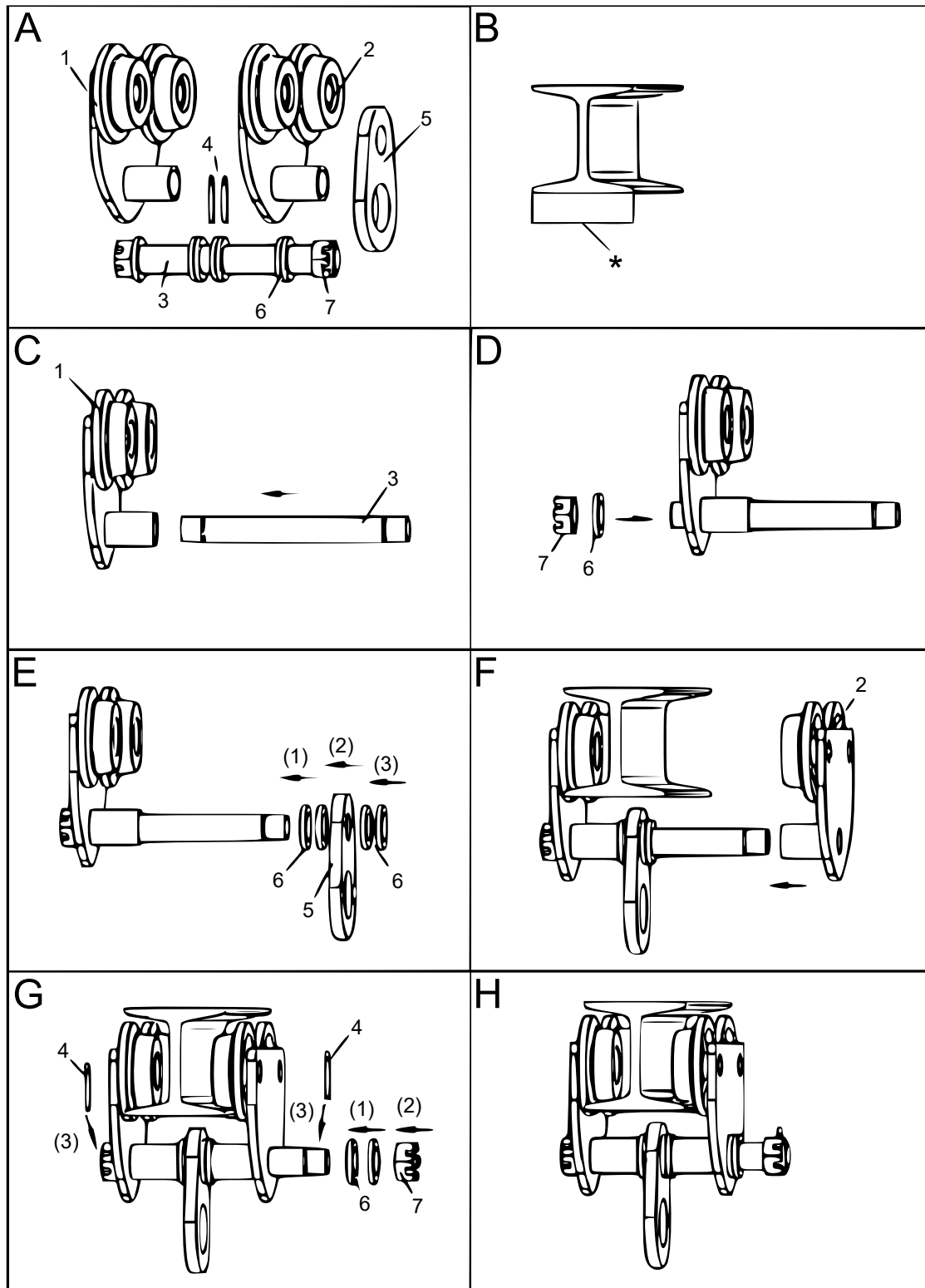
**Attenzione!** I dadi devono essere ben serrati!

7. Per il montaggio con la larghezza minima della trave, il bullone di sospensione deve essere sfalsato in modo che non possa storcere il volantino.
8. Appendere il carico sul carrello rispettando la portata massima e poi guidare lentamente l'unità lungo l'intera lunghezza del binario della trave per garantire un funzionamento soddisfacente.



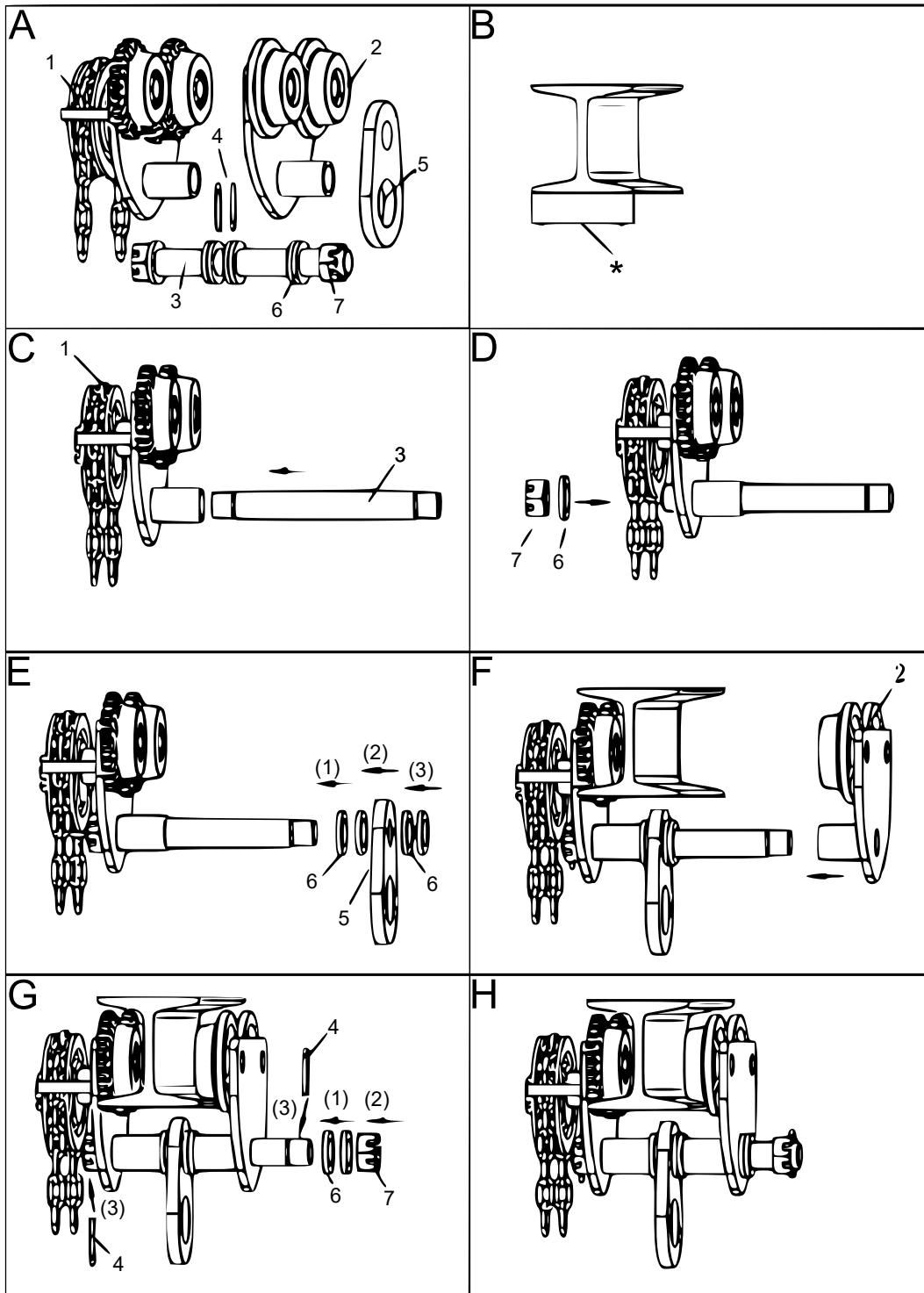
## Montaggio

### Carrello semplice



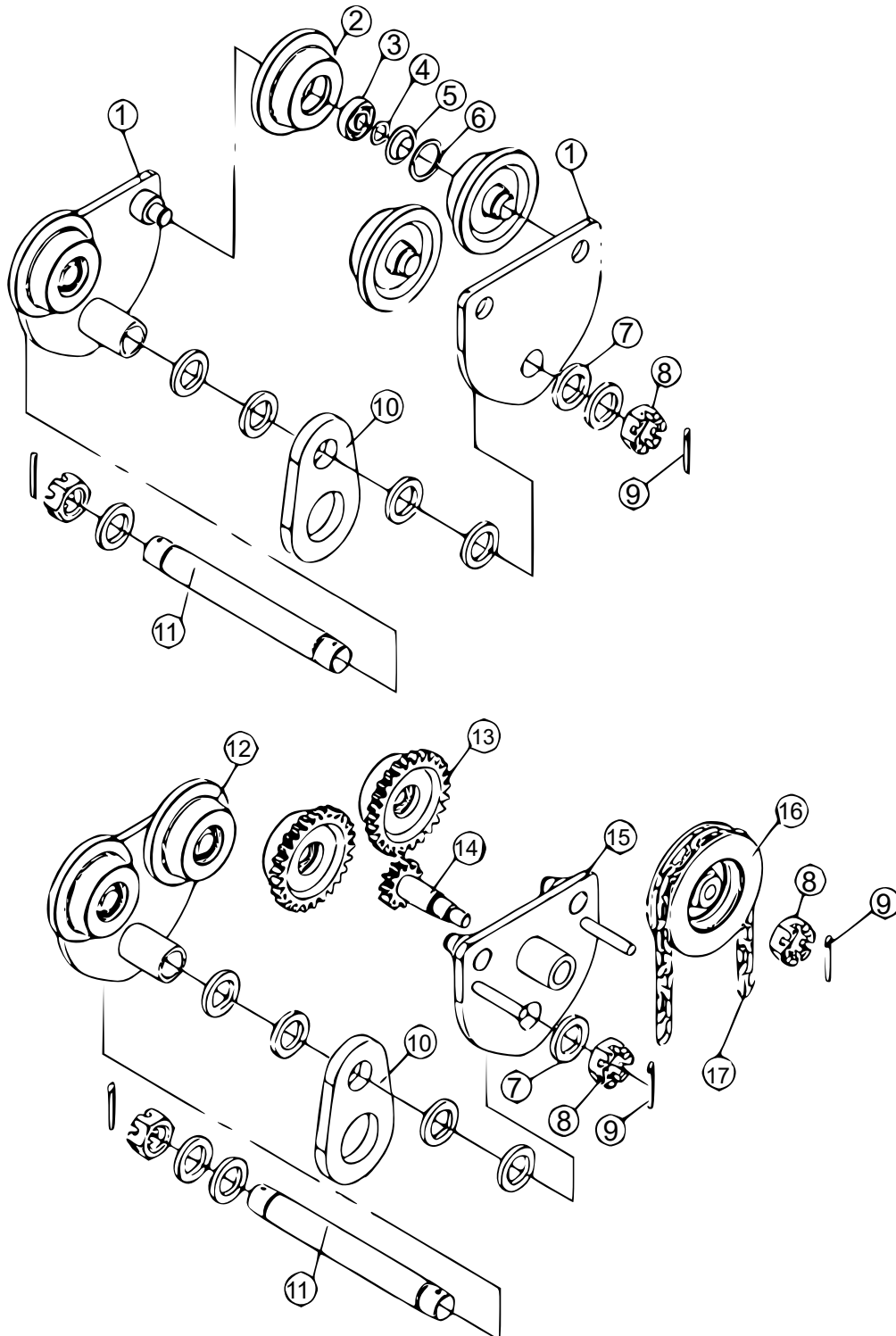
\* = Misura della larghezza

Carrello con ingranaggio



\* = Misura della larghezza

Disegno esploso e lista dei componenti





Nº	Denominazione	Nº	Denominazione
1	Gruppo piastra laterale	10	Piastra di sospensione
2	Ruota motrice	11	Bullone di sospensione
3	Cuscinetto a sfera	12	Gruppo lato sinistro
4	Anello di sicurezza	13	Ruota dentata
5	Coperchio del cuscinetto a sfera	14	Mandrino di trasmissione
6	Anello con cuscinetto a sfera	15	Gruppo lato destro
7	Rondella distanziatrice	16	Rondella distanziatrice
8	Dado esagonale	17	Catena a mano
9	Copiglia		

## Dati tecnici

### Carrello semplice

Capacità (t)	Dimensione raccomandata della trave a I (mm)	Peso (kg)	A	B	C	D	E	H	J	K	M	Dimensioni (mm)
0,5	75-125	4,1	112	161	188	198	23	72	52	36	25,5	200 × 79 × 155
	75-180	4,2				251						280 × 75 × 155
1	75-125	7,3	119	203	214	220	11	91,5	69	46	29	210 × 80 × 190
	75-180	7,5				262						250 × 85 × 190
2	100-150	10,7	125	225	228	245	14	102	75	46	30	230 × 95 × 195
	100-200	11				293						280 × 105 × 195
3	100-150	17,4	165	274	304	268	8	122	99	76	46	280 × 105 × 245
	100-250	18				318						325 × 110 × 245
5	125-175	28,3	183	302	334	305	21	141	108	100	44	315 × 140 × 320
	125-250	29				380						386 × 140 × 331
10	110-200	61,2	250	367	434	405	36	174	128	93	63	500 × 210 × 350
	110-300	62				503						





Carrello con ingranaggio

Capacità (t)	Dimensione raccomandata della trave a I (mm)	Peso (kg)	A	B	C	D	E	H	J	K	M	Dimensioni (mm)
0,5	75-125	8,55	112	161	188	198	23	72	52	36	25,5	200 × 79 × 155
	75-180	9				251						280 × 75 × 155
1	75-125	10,7	119	203	214	220	11	91,5	69	46	29	210 × 80 × 190
	75-180	11				262						250 × 85 × 190
2	100-150	14	125	225	228	245	14	102	75	46	30	230 × 95 × 195
	100-200	14,5				293						280 × 105 × 195
3	100-150	21,5	165	274	304	268	8	122	99	76	46	280 × 105 × 245
	100-250	22				318						325 × 110 × 245
5	125-175	32	183	302	334	305	21	141	108	100	44	315 × 140 × 320
	125-250	33				380						386 × 140 × 331
10	110-200	70,4	250	367	434	405	36	174	128	93	63	500 × 210 × 350
	110-300	71										

Avvertenza importante

La riproduzione e l'uso ai fini commerciali di una parte o di tutto il manuale sono consentiti solo previa autorizzazione scritta di WilTec Wildanger Technik GmbH.