

Bedienungsanleitung

HD Positionierer max. 1800 kg, 1,8 t
62683

XPO the **tool**
experts



Abbildung ähnlich, kann je nach Modell abweichen

Vor Inbetriebnahme Bedienungsanleitung und Sicherheitshinweise lesen und beachten.

Technische Änderungen vorbehalten!

Durch stetige Weiterentwicklungen können Abbildungen, Funktionsschritte und technische Daten geringfügig abweichen.

Aktualisierung der Dokumentation

Haben Sie Vorschläge zur Verbesserung oder haben Sie Unregelmäßigkeiten festgestellt, nehmen Sie bitte Kontakt mit uns auf.



Die in diesem Dokument enthaltenen Informationen können sich jederzeit ohne vorherige Ankündigung ändern. Kein Teil dieses Dokuments darf ohne die vorherige schriftliche Einwilligung kopiert oder in sonstiger Form vervielfältigt werden. Alle Rechte bleiben vorbehalten.

Die WilTec Wildanger Technik GmbH übernimmt keine Haftung für eventuelle Fehler in diesem Benutzerhandbuch oder den Anschlussdiagrammen.

Obwohl die WilTec Wildanger Technik GmbH die größtmöglichen Anstrengungen unternommen hat, um sicherzustellen, dass dieses Benutzerhandbuch vollständig, fehlerfrei und aktuell ist, können Fehler nicht ausgeschlossen werden.

Sollten Sie einen Fehler gefunden haben oder uns einen Vorschlag zur Verbesserung mitteilen wollen, dann freuen wir uns darauf von Ihnen zu hören.

Schreiben Sie uns eine E-Mail an

service@wiltec.info

oder verwenden Sie unser Kontaktformular:

<https://www.wiltec.de/contacts/>

Die aktuelle Version dieser Anleitung in mehreren Sprachen finden Sie in unserem Onlineshop unter:

<https://www.wiltec.de/docsearch>

Unsere Postadresse lautet:

WilTec Wildanger Technik GmbH
Königsbenden 12
52249 Eschweiler

Für die Rücksendung Ihrer Ware zum Umtausch, zur Reparatur oder für andere Zwecke verwenden Sie bitte die folgende Adresse. Achtung! Um einen reibungslosen Ablauf Ihre Reklamation oder Ihrer Rückgabe zu gewährleisten, kontaktieren Sie vor der Rücksendung unbedingt unser Serviceteam.

Retourenabteilung
WilTec Wildanger Technik GmbH
Königsbenden 28
52249 Eschweiler

E-Mail: **service@wiltec.info**

Tel: +49 2403 55592-0

Fax: +49 2403 55592-15



Einleitung

Vielen Dank, dass Sie sich zum Kauf dieses Qualitätsproduktes entschieden haben. Um das Verletzungsrisiko zu minimieren, bitten wir Sie, stets einige grundlegende Sicherheitsvorkehrungen zu treffen, wenn Sie dieses Produkt verwenden. Bitte lesen Sie diese Bedienungsanleitung sorgfältig durch und vergewissern Sie sich, dass Sie sie verstanden haben.

Bewahren Sie diese Bedienungsanleitung gut auf.

Sicherheitshinweise

Achtung! Das Nichtbefolgen der in dieser Anleitung enthaltenen Anweisungen und Hinweise kann zu Verletzungen und Sachschäden führen.

- Stellen Sie vor dem Betrieb sicher, die Anleitung gelesen und verstanden zu haben.
- Die maximale Traglast sollte nicht überschritten werden.
- Stellen Sie sicher, dass die Last auf dem Gerät gesichert ist.
- Nur zu verwenden mit Werkstattkränen oder Hebezeugen, die für die Last geeignet sind.
- Nehmen Sie keine Änderung an dem Gerät vor.
- Lassen Sie die Last beim Absenken oder Bewegen nicht heftig schwingen oder fallen.
- Verwenden Sie den Lastausgleicher nur für seinen vorgesehenen Zweck. Verwenden Sie ihn nicht, um Personen anzuheben oder um Gegenstände über hinweg Personen zu heben. Bleiben Sie der angehobenen Last fern.
- Überprüfen Sie das Gerät vor jeder Verwendung. Verwenden Sie den Lastausgleicher nicht, wenn Teile lose oder beschädigt sind.
- Tragen Sie während der Verwendung eine angemessene und geprüfte Sicherheitsausrüstung, beispielsweise Arbeitshandschuhe und Schutzbrille.
- Nicht für die Verwendung an Flugzeugen und mit Flugzeugteilen geeignet.
- Nicht unter oder in der Nähe der angehobenen Last arbeiten.
- Halten Sie Produktetiketten und Typenschilder instand. Diese tragen wichtige Sicherheitsinformationen.
- Dieses Produkt ist kein Spielzeug. Außerhalb der Reichweite von Kindern aufbewahren.
- Halten Sie umstehende Personen während des Gebrauchs von dem Arbeitsbereich fern.
- Verwenden Sie das Gerät nicht, wenn Sie müde sind oder unter dem Einfluss von Alkohol, Rausch- oder Arzneimitteln stehen.
- Die in dieser Bedienungsanleitung aufgeführten Warnungen, Vorsichtsmaßnahmen und Anweisungen können nicht alle möglichen Bedingungen und Situationen abdecken, die auftreten können. Verwenden Sie das Produkt stets gewissenhaft und vorsichtig.

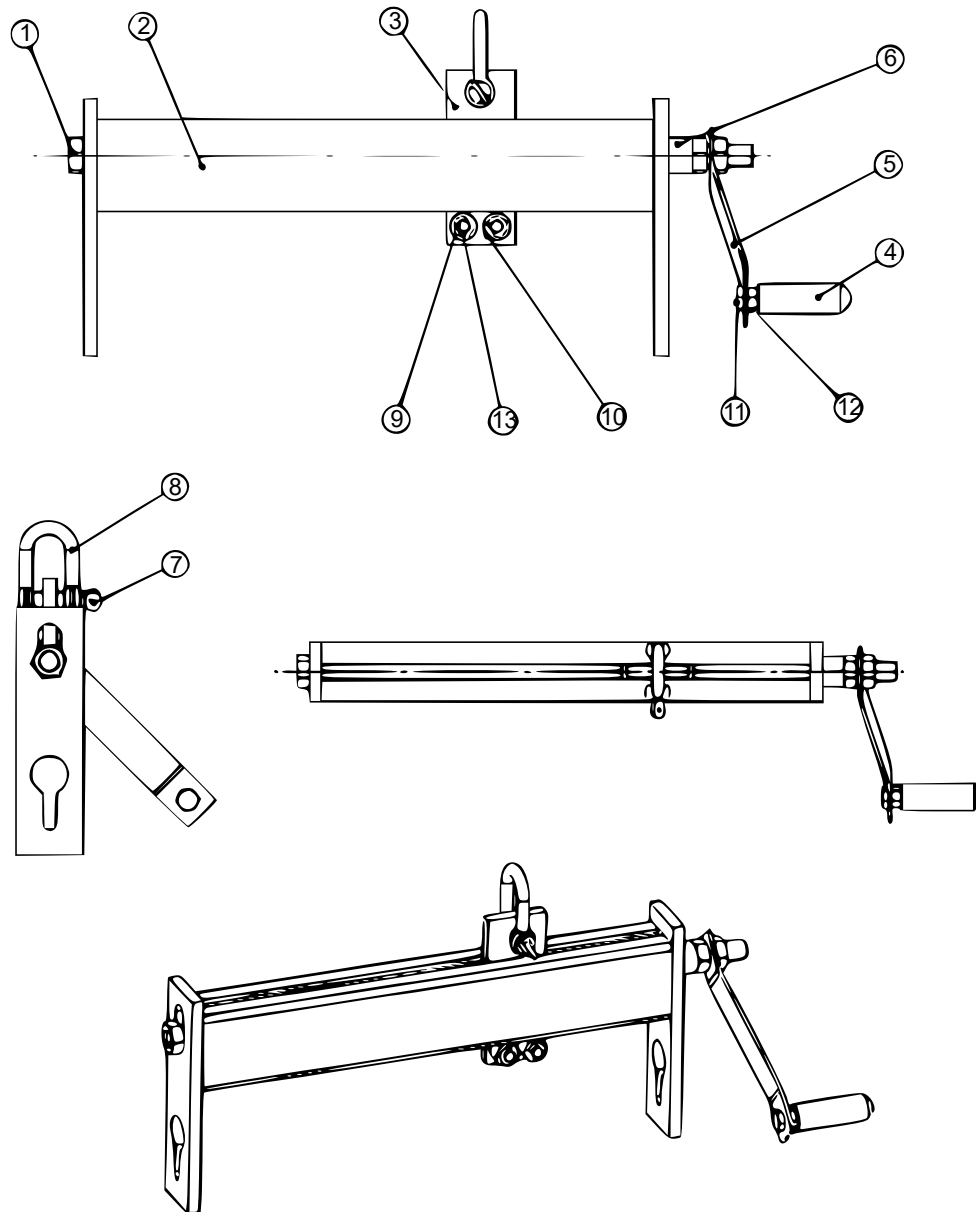
Montagehinweise

Führen Sie eine Kette durch jedes Ende des Körpers ein. Jede Kette bis zur Mitte durchziehen, um eine ungleichmäßige Belastung, ein Verrutschen der Kette und schwere Verletzungen zu vermeiden.

Bedienung

1. Befestigen Sie den Aufhänger an einem Kran oder Hebezeug (separat erhältlich).
2. Sichern Sie die Ladung an den Ketten an jedem Ende des Aufbaus.
3. Drehen Sie den Griff, um die Last zu ihrem Schwerpunkt zu bringen, so dass sie gleichmäßig am Lastausgleicher hängt.
4. Der Aufhänger bewegt sich durch den Körper, während sich der Griff dreht.
5. Senken Sie die Last ab und entfernen Sie den Lastausgleicher nach Gebrauch. Nicht zur Stützung der Last über längere Zeiträume verwenden.

Explosionszeichnung und Teileliste



Nr.	Bezeichnung	Anz.	Nr.	Bezeichnung	Anz.
1	Triebwerk	1	8	Verschlussblock	1
2	Körper	1	9	Welle	2
3	Hänger	1	10	Wellenschutzhülse	4
4	Handgriff	1	11	Bolzen M10×30	1
5	Gewindestange	1	12	Mutter M10	1
6	Ring	1	13	Sicherungsring	4
7	Sicherungsschraube	1			

Wichtiger Hinweis:

Nachdruck, auch auszugsweise, und jegliche kommerzielle Nutzung, auch von Teilen der Anleitung, nur mit schriftlicher Genehmigung, der WilTec Wildanger Technik GmbH.