

Manual de instrucciones

Nivelador de carga max. 1800 kg, 1,8 t
62683

XPO the **tool**
experts



Imágenes similares, pueden variar según el modelo

Lea atentamente las instrucciones de funcionamiento e indicaciones de seguridad contenidas en este manual antes de usar por primera vez el dispositivo.

Queda reservado el derecho a modificaciones técnicas.

A través de un proceso de mejora continua, imágenes, pasos a seguir y datos técnicos pueden verse afectados y variar ligeramente.



Las informaciones contenidas en este documento pueden ser en cualquier momento y sin previo aviso modificadas. Ninguna parte de este documento puede ser, sin autorización previa y por escrito, copiada o de otro modo reproducida. Quedan reservados todos los derechos.

La empresa WilTec Wildanger Technik GmbH no asume ninguna responsabilidad sobre posibles errores contenidos en este manual de instrucciones o en el diagrama de conexión del dispositivo.

A pesar de que la empresa WilTec Wildanger Technik GmbH ha realizado el mayor esfuerzo posible para asegurarse de que este manual de instrucciones sea completo, preciso y actual, no se descarta que pudieran existir errores.

En el caso de que usted encontrara algún error o quisiera hacernos una sugerencia para ayudarnos a mejorar, estaremos encantados de escucharle.

Envíenos un e-mail a:

service@wiltec.info

o utilice nuestro formulario de contacto:

<https://www.wiltec.de/contacts/>

La versión actual de este manual de instrucciones disponible en varios idiomas la puede encontrar en nuestra tienda online:

<https://www.wiltec.de/docsearch>

Nuestra dirección postal es:

WilTec Wildanger Technik GmbH
Königsbenden 12
52249 Eschweiler

Para la devolución de su mercancía en caso de cambio, reparación u otros fines, utilice la siguiente dirección. ¡Atención! Para garantizar un proceso de reclamación o devolución libre de complicaciones, por favor, póngase en contacto con nuestro equipo de atención al cliente antes de realizar la devolución.

Departamento de devoluciones
WilTec Wildanger Technik GmbH
Königsbenden 28
52249 Eschweiler

E-mail: **service@wiltec.info**

Tel: +49 2403 55592-0

Fax: +49 2403 55592-15



Introducción

Muchas gracias por haberse decidido a comprar este producto de calidad. Para minimizar el riesgo de lesiones, le rogamos que tome algunas medidas básicas de seguridad siempre que usted utilice este dispositivo. Por favor, lea detenidamente y al completo este manual de instrucciones y asegúrese de haberlo entendido.

Guarde bien este manual de instrucciones.

Indicaciones de seguridad

¡Atención! El incumplimiento de las indicaciones y advertencias contenidas en este manual de instrucciones puede conducir a lesiones y daños materiales.

- Antes de usar el dispositivo, asegúrese de haber leído y entendido este manual de instrucciones.
- No se debe exceder la capacidad máxima de carga.
- Asegúrese de que la carga esté asegurada sobre el dispositivo.
- El dispositivo solo puede ser usado con grúas de taller o polipastos adecuados para la carga.
- No realice modificaciones en el dispositivo.
- Al descender o mover la carga, no permita que esta se balancee o caiga bruscamente.
- Utilice el equilibrador de carga solo para el uso previsto. No lo utilice para elevar personas ni objetos por encima de la cabeza. Mantenga alejada la carga elevada.
- Compruebe el dispositivo antes de cada utilización. No utilice el equilibrador si este tiene piezas sueltas o está dañado.
- Al usar el dispositivo, utilice una equipación de seguridad adecuada y homologada, p. ej. guantes de trabajo y gafas de protección.
- El dispositivo no es adecuado para aplicaciones con aviones y piezas aeronáuticas.
- No trabaje debajo o cerca de cargas levantadas.
- Cuide las etiquetas del producto y su placa de identificación. Estas contienen informaciones de seguridad importantes.
- Este producto no es un juguete. Manténgase fuera del alcance de los niños.
- Mantenga a personas ajenas alejadas del área de trabajo mientras utilice el dispositivo.
- No utilice el dispositivo si está cansado o bajo los efectos de drogas, alcohol o medicamentos que puedan causar la pérdida de consciencia.
- Es posible que las advertencias, precauciones e instrucciones de este manual no abarquen todas las condiciones y situaciones posibles que se pudieran dar. Utilice siempre este dispositivo con cuidado y atención.

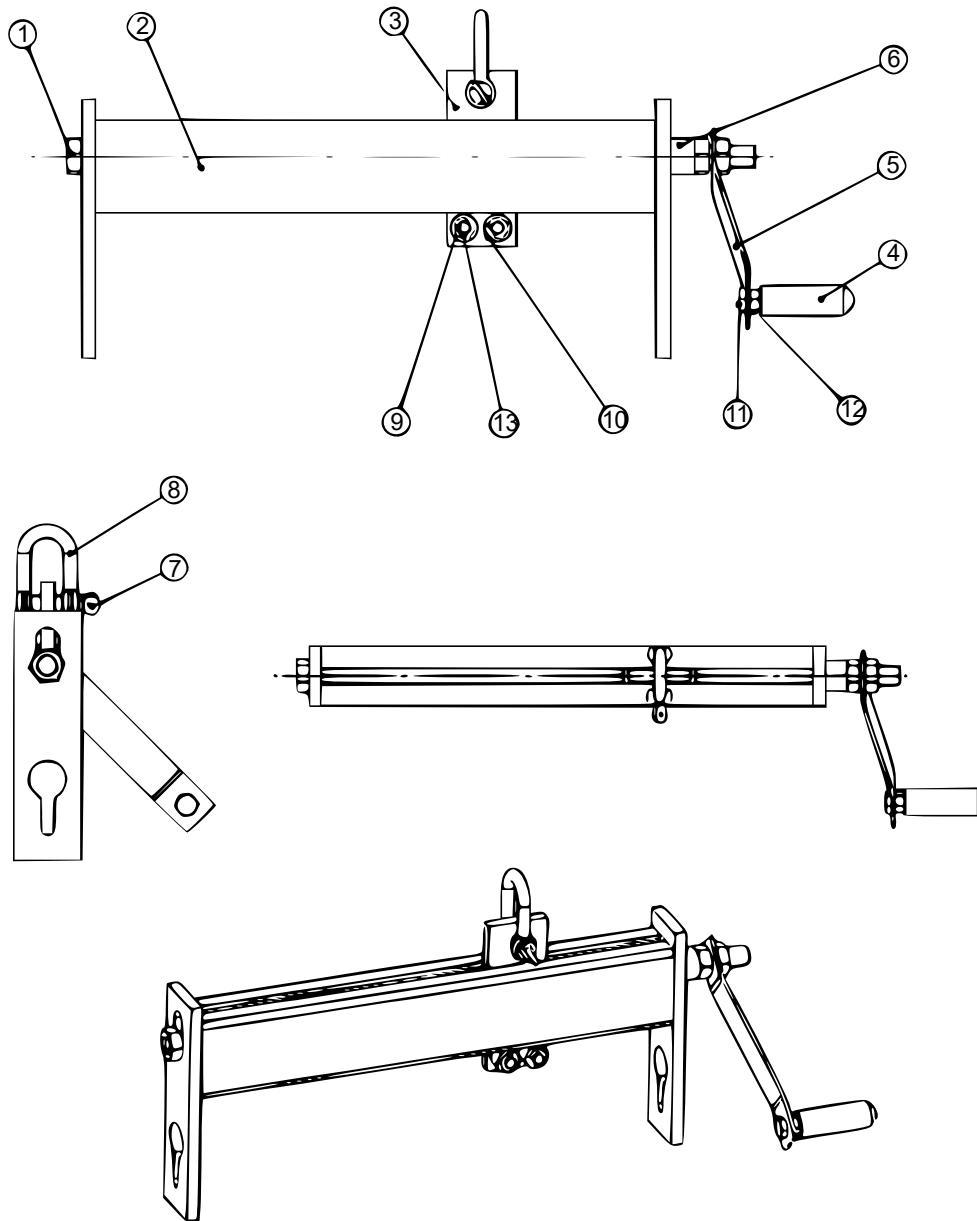
Indicaciones de montaje

Introduzca una cadena a través de cada uno de los extremos de la estructura. Tire de cada una de las cadenas hasta que estén centradas para evitar así cargas descompensadas, deslizamientos de la cadena y lesiones graves.

Funcionamiento

1. Fije el gancho a una grúa o a un elevador (se adquieren por separado).
2. Asegure la carga a las cadenas en cada uno de los extremos de la estructura.
3. Accione el agarre girando para llevar la carga a su centro de gravedad, de manera que esta cuelgue del nivelador uniformemente.
4. Mientras el agarre se gira el colgador se mueve en la estructura.
5. Baje la carga y quite el nivelador después de usarlo. No lo utilice para soportar la carga durante largos períodos de tiempo.

Despiece y lista de piezas



Nº	Denominación	Uds.	Nº	Denominación	Uds.
1	Mecanismo de transmisión	1	8	Bloque de cierre	1
2	Estructura/cuerpo	1	9	Eje	2
3	Gancho	1	10	Casquillo protector del eje	4
4	Agarre	1	11	Perno M10×30	1
5	Barra de tuerca	1	12	Tuerca M10	1
6	Anillo	1	13	Anillo de seguridad	4
7	Perno de seguridad	1			

Aviso importante:

La reimpresión de este manual, también parcial, así como cualquier uso comercial, incluso de algunas de sus partes, solo con autorización por escrito de la empresa WilTec Wildanger Technik GmbH.