

Mode d'emploi

Équilibreur de charge max. 1800 kg, 1,8 t
62683

XPO the **tool**
experts



Illustration similaire, peut varier selon le modèle

Veillez lire et respecter le mode d'emploi et les consignes de sécurité avant la mise en service.

Sous réserve de modifications techniques !

En raison du développement constant, les illustrations, les étapes de fonctionnement ainsi que les données techniques peuvent varier légèrement.



Les informations contenues dans ce document sont susceptibles d'être modifiées sans préavis. Aucune partie de ce document ne peut être copiée ou reproduite sous une autre forme sans autorisation écrite préalable. Tous droits réservés.

La société WilTec Wildanger Technik GmbH décline toute responsabilité en cas d'erreurs dans ce manuel d'utilisation ou dans les schémas de raccordement.

Bien que WilTec Wildanger Technik GmbH ait tout mis en œuvre pour que ce manuel d'utilisation soit complet, précis et à jour, une marge d'erreur peut néanmoins subsister.

Si vous trouviez une erreur ou si vous désiriez nous communiquer des suggestions quant aux améliorations à apporter, n'hésitez pas à nous contacter. Vos messages seront les bienvenus !

Pour tout renseignement, écrivez-nous à l'adresse électronique suivante :

service@wiltec.info

Ou bien utilisez le formulaire de contact qui figure dans le lien suivant :

<https://www.wiltec.de/contacts/>

La version actuelle de ce manuel d'utilisation est disponible dans plusieurs langues dans notre boutique en ligne. Cliquez sur le lien ci-bas :

<https://www.wiltec.de/docsearch>

Pour un envoi par voie postale de vos réclamations, notre service après-vente se tient à votre disposition à l'adresse suivante :

WilTec Wildanger Technik GmbH
Königsbenden 12
52249 Eschweiler

Pour le retour de votre marchandise en vue d'un échange, d'une réparation ou autre, veuillez utiliser également l'adresse suivante. **Attention !** Ne renvoyez jamais la marchandise sans l'accord préalable de notre SAV. Autrement, l'envoi sera refusé à la réception.

Retourenabteilung
WilTec Wildanger Technik GmbH
Königsbenden 28
52249 Eschweiler

À votre écoute et joignable via :

E-mail : **service@wiltec.info**

Tél : +49 2403 55592-0

Fax : (+49 2403 55592-15)

Introduction

Merci d'avoir opté pour ce produit de qualité. Afin de réduire tout risque de blessure, nous vous prions de toujours prendre quelques mesures de sécurité de base lors de l'utilisation de cet article. Veuillez lire attentivement ce manuel et vous assurer de l'avoir bien compris. Conservez ce mode d'emploi dans un lieu sûr.



Instructions de sécurité

Attention ! Le non-respect des instructions et des notes contenues dans ce manuel peut entraîner des dommages corporels et matériels.

- Il est important pour l'utilisateur de lire et comprendre les instructions avant d'entamer les travaux
- La charge maximale ne doit pas être dépassée.
- Assurez-vous que la charge est bien fixée sur l'appareil.
- Utilisez uniquement des grues d'atelier ou des palans adaptés à la charge.
- N'apportez aucune modification au produit.
- Ne laissez pas la charge se balancer ou tomber violemment lors de sa descente ou de son déplacement.
- N'utilisez l'équilibreur de charge que pour l'usage auquel il est destiné. Ne l'utilisez pas pour soulever des personnes. Ne soulevez pas des objets au-dessus de votre tête. Ne vous approchez pas de la charge soulevée.
- Vérifiez l'appareil avant chaque utilisation. N'utilisez pas l'équilibreur de charge si des pièces sont desserrées ou endommagées.
- Portez pendant l'utilisation des équipements de sécurité appropriés et testés, tels que des gants de travail et des lunettes de sécurité.
- Ne convient pas pour l'utilisation d'aéronefs et de composants d'avion.
- Ne pas travailler en dessous ou à proximité de la charge soulevée.
- Il est important de bien entretenir les étiquettes et les plaques d'identification qui se trouvent sur le produit. Ils contiennent des informations importantes sur les mesures de sécurité.
- Ce produit n'est pas un jouet. Tenir hors de portée des enfants.
- Tenez les passants à l'écart de la zone de travail pendant l'utilisation.
- N'utilisez pas le produit si vous êtes fatigué ou sous l'influence de drogues, d'alcool ou de médicaments psychotropes.
- Les avertissements, mises en garde et instructions figurant dans ce manuel peuvent ne pas couvrir et prévoir toutes les conditions et situations possibles qui peuvent se produire. Utilisez toujours le produit avec soin et attention.

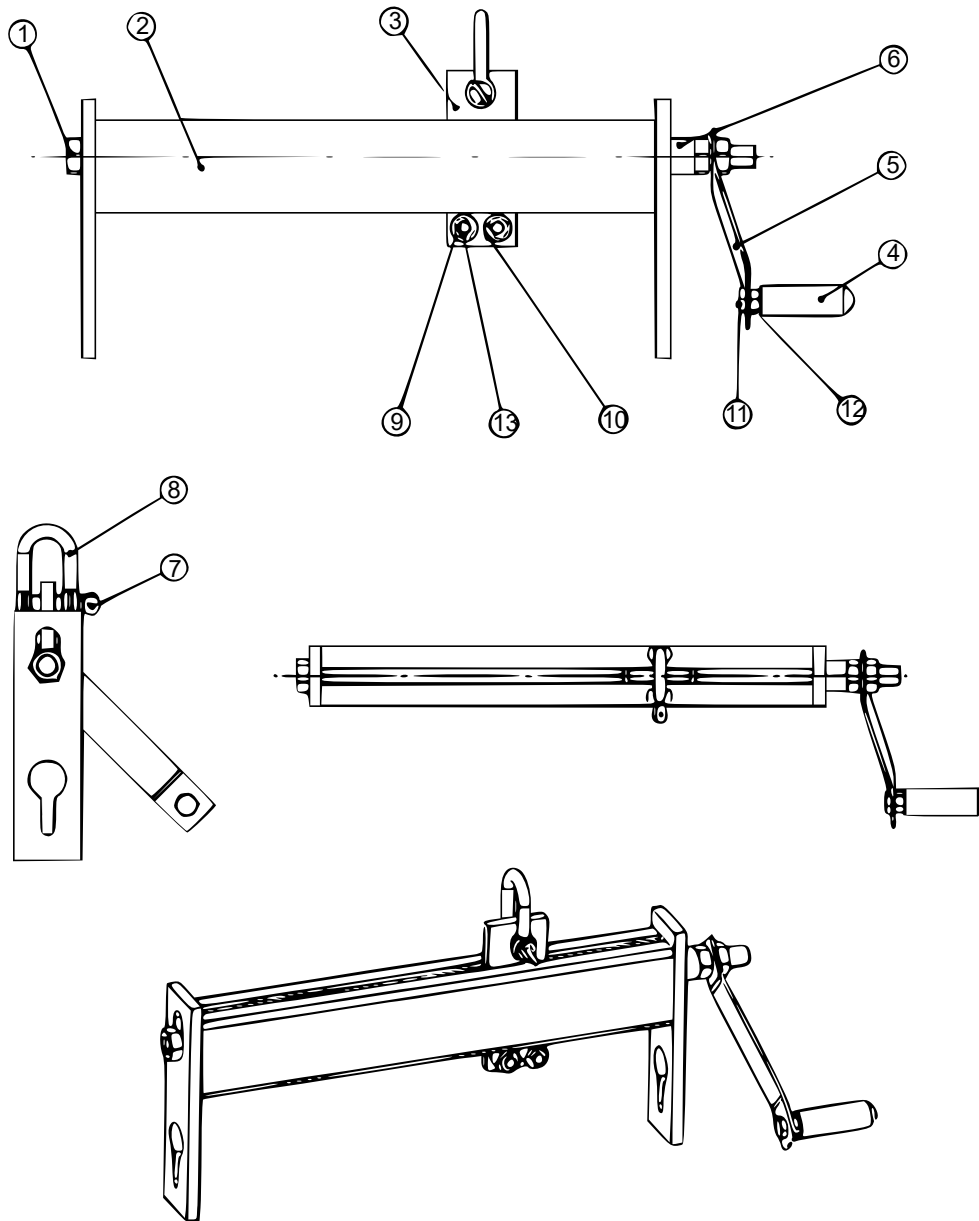
Instructions de montage

Insérez une chaîne à chaque extrémité du corps. Tirez chaque chaîne jusqu'au milieu pour éviter un chargement inégal ou un dérapage de la chaîne et par conséquent, des blessures graves.

Mode d'emploi

1. Fixer le crochet à une grue ou à un palan (vendu séparément).
2. Fixer le chargement aux chaînes à chaque extrémité de la construction.
3. Tourner la poignée pour amener la charge à son centre de gravité afin qu'elle s'accroche uniformément à l'équilibreur.
4. Le crochet se déplace à travers le corps pendant que la poignée tourne.
5. Abaisser la charge et retirer l'équilibreur après l'utilisation. Ne pas utiliser l'appareil pour soutenir et maintenir à long terme la charge.

Vue éclatée et liste des pièces



N°	Dénomination	Qté	N°	Dénomination	Qté
1	Moteur	1	8	Bloc de culasse	1
2	Corps	1	9	Arbre	2
3	Crochet	1	10	Chemise d'arbre	4
4	Poignée	1	11	Boulon M10×30	1
5	Tige filetée	1	12	Écrou M10	1
6	Bague	1	13	Bague de blocage	4
7	Vis de verrouillage	1			

Avis important :

Toute reproduction et toute utilisation à des fins commerciales, même partielle de ce mode d'emploi, ne sont autorisées qu'avec l'accord préalable de la société WilTec Wildanger Technik GmbH.