

Manuale di istruzioni

Bilanciere max 1800 kg, 1,8 t
62683

XPO the **tool**
experts



Immagine a scopo rappresentativo, può variare a seconda del modello

Prima di mettere in funzione il dispositivo, leggere e seguire le istruzioni per l'uso e le indicazioni di sicurezza.

Con riserva di modifiche tecniche!

Come conseguenza del costante sviluppo del prodotto, illustrazioni, passaggi funzionali e dati tecnici possono essere soggetti a leggere variazioni.

Aggiornamento della documentazione

Se ha suggerimenti o imprecisioni da segnalare, non esiti a contattarci.



Le informazioni contenute in questo documento sono soggette a modifiche senza preavviso. Nessuna parte di questo documento può essere copiata o riprodotta in qualunque forma senza previo consenso scritto di WilTec Wildanger Technik GmbH. Tutti i diritti riservati.

WilTec Wildanger Technik GmbH non si assume alcuna responsabilità per eventuali errori presenti in questo manuale di istruzioni o negli schemi di collegamento.

Sebbene WilTec Wildanger Technik GmbH abbia perseguito ogni sforzo per rendere questo manuale utente completo, corretto e aggiornato, non si esclude la presenza di errori.

Se ha proposte di miglioramento o errori da segnalare, non esiti a contattarci.

Scrivici un'e-mail all'indirizzo:

service@wiltec.info

o utilizzi il nostro modulo di contatto:

<https://www.wiltec.de/contacts/>

La versione aggiornata di queste istruzioni è disponibile in più lingue nel nostro shop online, al link:

<https://www.wiltec.de/docsearch>

Il nostro indirizzo postale è:

WilTec Wildanger Technik GmbH
Königsbenden 12
52249 Eschweiler (Germania)

Se desidera spedire indietro un articolo per la sua sostituzione, riparazione o altro, utilizzate il seguente indirizzo. Attenzione! Per poter garantire una gestione efficiente del reclamo o del reso, contatti il nostro servizio di assistenza prima di effettuare la spedizione.

Reparto resi
WilTec Wildanger Technik GmbH
Königsbenden 28
52249 Eschweiler (Germania)

E-mail: **service@wiltec.info**
Tel: +49 2403 55592-0
Fax: +49 2403 55592-15



Introduzione

Grazie per aver scelto di acquistare questo prodotto di qualità. Per ridurre al minimo il rischio di lesioni, prendere sempre alcune precauzioni di sicurezza basilari durante l'utilizzo del prodotto. Vi preghiamo pertanto di leggere attentamente il presente manuale di istruzioni e di assicurarvi di averne compreso il contenuto.

Conservare con cura il presente manuale.

Indicazioni di sicurezza

Attenzione! La mancata osservanza delle indicazioni e delle istruzioni contenute in questo manuale può provocare danni materiali e lesioni.

- Prima dell'uso, assicurarsi di aver letto e compreso le istruzioni.
- Non superare la portata massima.
- Assicurarsi che il carico sia fissato all'attrezzo.
- Utilizzare solo con gru da officina o elevatori adatti al carico.
- Non apportare alcuna modifica all'attrezzo.
- Durante gli abbassamenti e gli spostamenti evitare di far oscillare o cadere bruscamente il carico.
- Utilizzare il bilanciante solo per lo scopo previsto. Non usarlo per sollevare persone o per sollevare oggetti sopra le persone. Stare lontani dal carico sollevato.
- Controllare il dispositivo prima di ogni utilizzo. Non utilizzare il bilanciante di carico se alcune parti sono allentate o danneggiate.
- Durante l'uso, indossare dispositivi di sicurezza appropriati e approvati, come guanti da lavoro e occhiali di sicurezza.
- Non adatto all'uso su aerei o con parti di aerei.
- Non lavorare sotto o in prossimità del carico sollevato.
- Mantenere intatte le etichette e le targhette applicate all'attrezzo. Queste contengono importanti informazioni sulla sicurezza.
- Questo prodotto non è un giocattolo. Tenere fuori dalla portata dei bambini.
- Tenere gli astanti lontani dall'area di lavoro durante l'uso.
- Non utilizzare il dispositivo quando si è stanchi o sotto l'effetto di alcool, droghe o medicinali.
- Le avvertenze, le precauzioni e le istruzioni contenute in questo manuale non possono descrivere tutte le condizioni o situazioni che si possono verificare. Usare sempre il prodotto con coscienza e attenzione.

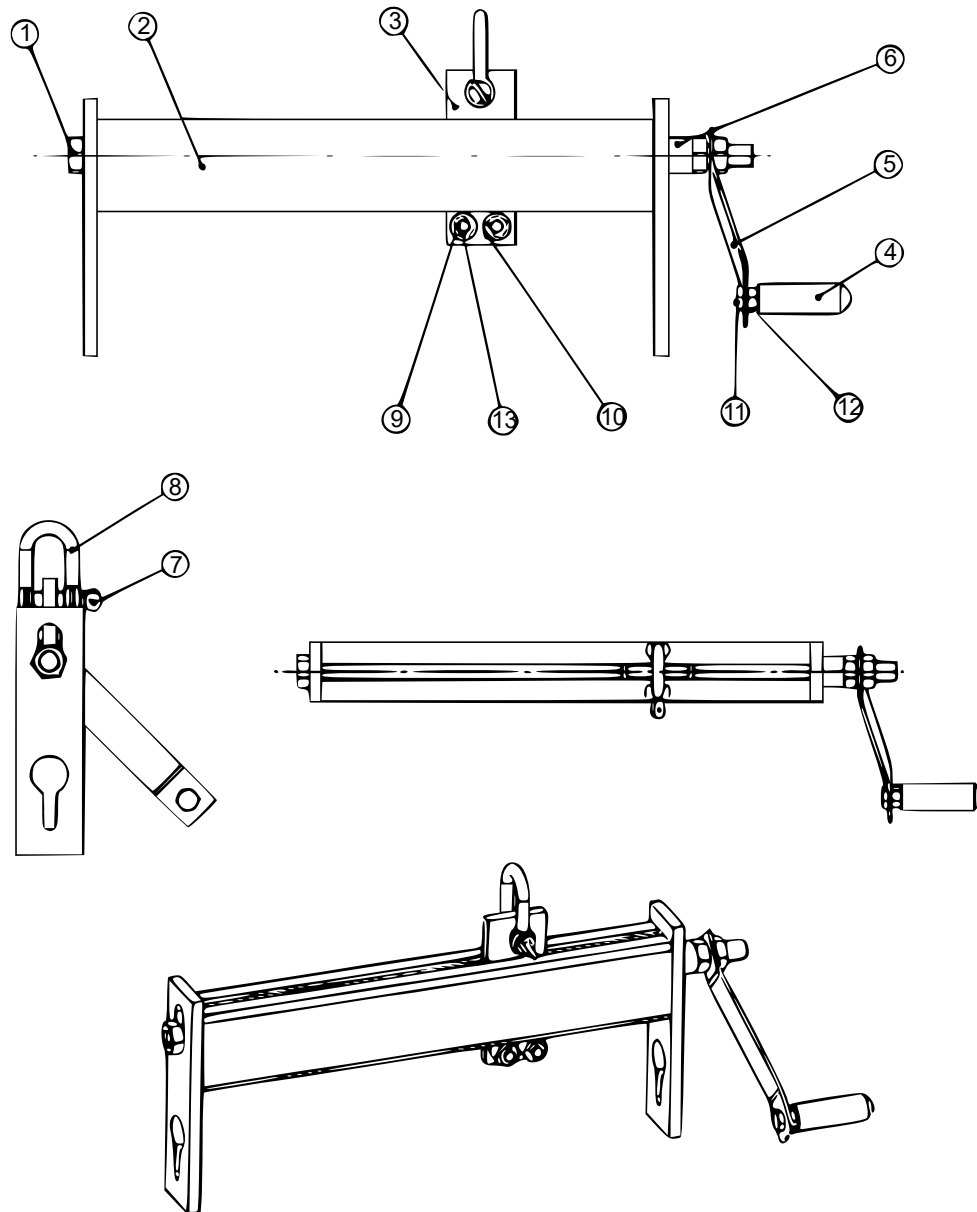
Istruzioni di montaggio

Inserire una catena attraverso ogni estremità del blocco. Tirare ogni catena fino al centro per evitare un carico irregolare, lo scivolamento della catena e lesioni gravi.

Funzionamento

1. Fissare il gancio a una gru o a un apparecchio di sollevamento (venduti separatamente).
2. Fissare il carico alle catene ad ogni estremità dell'attrezzo.
3. Girare la maniglia per portare il carico al suo baricentro, in modo che penda uniformemente sul bilanciante.
4. Il gancio si muove attraverso il corpo mentre la maniglia ruota.
5. Abbassare il carico e rimuovere il bilanciante dopo l'uso. Non utilizzare per sostenere il carico per lunghi periodi di tempo.

Disegno esploso e lista dei componenti



Nº	Denominazione	Q.tà	Nº	Denominazione	Q.tà
1	Unità operativa	1	8	Blocco di chiusura	1
2	Corpo	1	9	Albero	2
3	Gancio	1	10	Manicotto dell'albero	4
4	Maniglia	1	11	Bullone M10×30	1
5	Asta filettata	1	12	Dado M10	1
6	Anello	1	13	Anello di sicurezza	4
7	Vite di bloccaggio	1			

Avvertenza importante

La riproduzione e l'uso ai fini commerciali di una parte o di tutto il manuale sono consentiti solo previa autorizzazione scritta di WilTec Wildanger Technik GmbH.