

Manual de instrucciones

Lavamanos de acero inoxidable

62685, 62686, 62687



Imagen similar, puede diferir según el modelo

Lea y respete el manual de instrucciones y las indicaciones de seguridad antes de la puesta en marcha.

¡Reservado el derecho a modificaciones técnicas!

Debido a continuos desarrollos, ilustraciones, pasos operativos y datos técnicos pueden diferir ligeramente.

Actualización de la documentación

Si tiene sugerencias para ayudarnos a mejorar o si hubiera constatado alguna irregularidad, por favor, póngase en contacto con nosotros.



Las informaciones contenidas en este documento pueden ser en cualquier momento y sin previo aviso modificadas. Ninguna parte de este documento puede ser, sin autorización previa y por escrito, copiada o de otro modo reproducida. Quedan reservados todos los derechos.

La empresa WilTec Wildanger Technik GmbH no asume ninguna responsabilidad sobre posibles errores contenidos en este manual de usuario o en los diagramas de conexión.

A pesar de que la empresa WilTec Wildanger Technik GmbH ha realizado el mayor esfuerzo posible para asegurarse de que este manual de usuario sea completo, preciso y actual, no se descarta que pudieran existir errores.

Si usted hubiera encontrado un error o quisiera compartir con nosotros una sugerencia de mejora, estaremos encantados de escucharle.

Envíenos un correo electrónico a:

service@wiltec.info

o utilice nuestro formulario de contacto:

<https://www.wiltec.de/contacts/>

La versión actual de este manual de instrucciones en varios idiomas la puede encontrar en nuestra tienda online bajo el enlace:

<https://www.wiltec.de/docsearch>

Nuestra dirección postal es:

WilTec Wildanger Technik GmbH
Königsbenden 12
52249 Eschweiler

Para el reenvío de su mercancía debido a un cambio, una reparación u otros fines, por favor, utilice la siguiente dirección. ¡Atención! Para garantizar un proceso de reclamación o devolución fluido, póngase sin falta en contacto con nuestro equipo de atención al cliente antes del reenvío de la mercancía.

Departamento de devoluciones
WilTec Wildanger Technik GmbH
Königsbenden 28
52249 Eschweiler

E-Mail: **service@wiltec.info**

Tel: +49 2403 55592-0

Fax: +49 2403 55592-15

Introducción

Muchas gracias por haberse decidido a comprar este producto de calidad. Para minimizar el riesgo de lesiones, le rogamos que tome algunas medidas básicas de seguridad siempre que usted utilice este producto. Por favor, lea atentamente este manual de instrucciones y asegúrese de haberlo entendido. Guarde bien este manual de instrucciones.

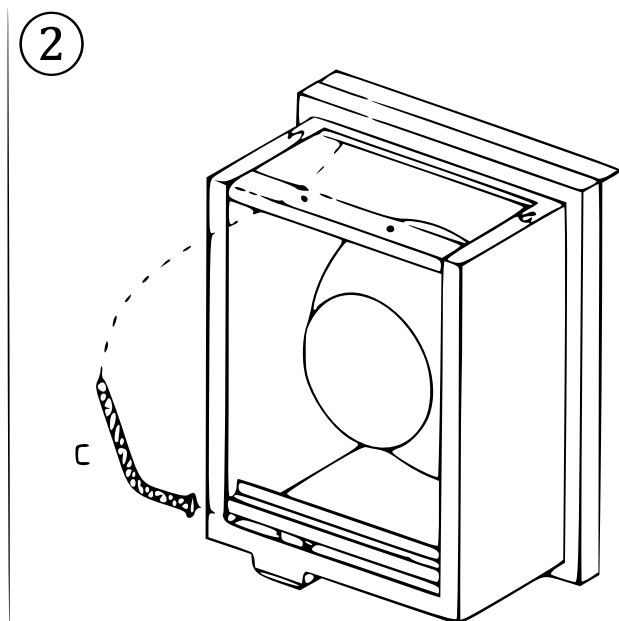
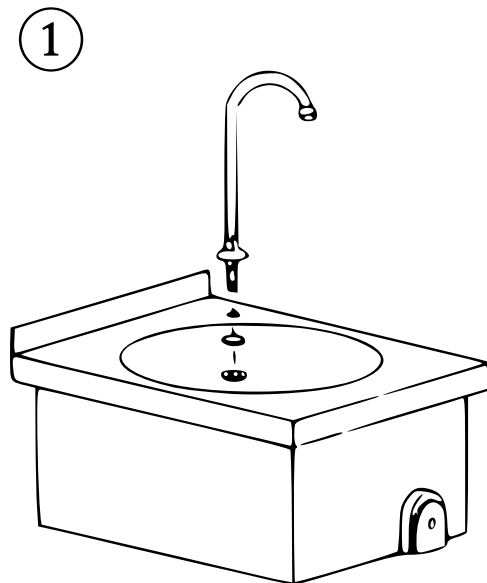
Indicaciones de seguridad

- Compruebe el contenido del embalaje para verificar que el pedido está completo. Asegúrese de que ninguna pieza esté dañada.
- La pared a la que se fije el lavamanos debe ser capaz de soportar el peso del mismo.
- Compruebe todas las conexiones después del montaje y asegúrese de que no hay fugas.
- Limpie el lavamanos de forma regular con un paño suave. No utilice detergentes abrasivos ni cepillos de acero para limpiarlo, ya que estos podrían dañar la superficie del lavamanos.

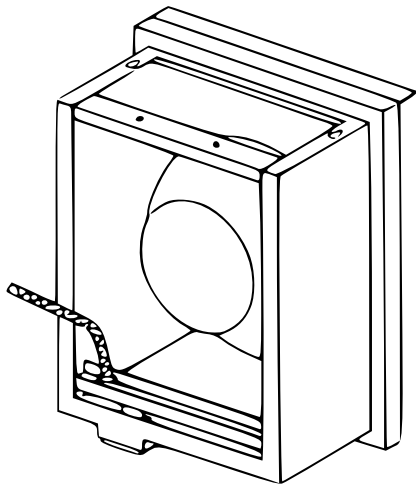
Montaje

62685

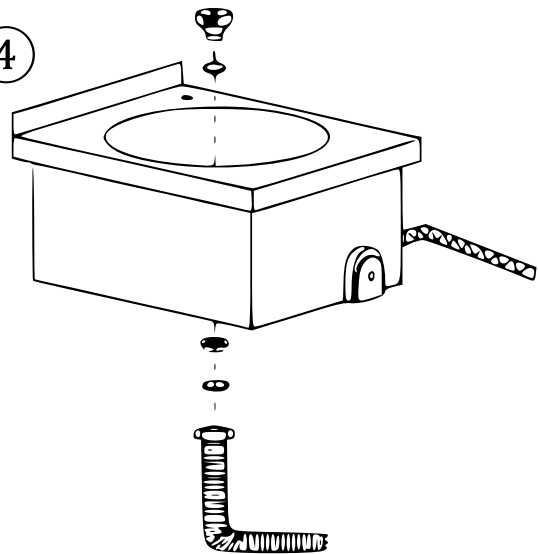
1. Fije el grifo al lavamanos (véase fig. 1).
2. Sujete las mangueras flexibles en los lugares previstos (una de ellas entre la conexión de agua y la válvula y la otra entre la válvula y el grifo, véase fig. 2 y 3).
3. Monte las piezas restantes como se muestra y conecte el tubo de desagüe (véase fig. 4).
4. Instale el lavamanos en la pared utilizando el material de montaje (véase fig. 5).



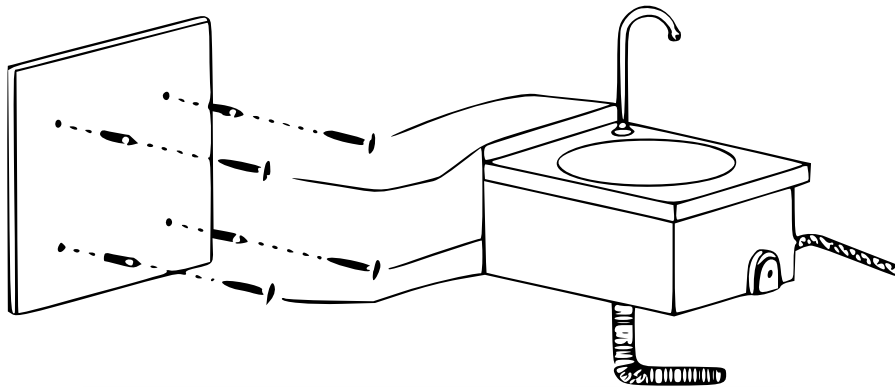
3



4



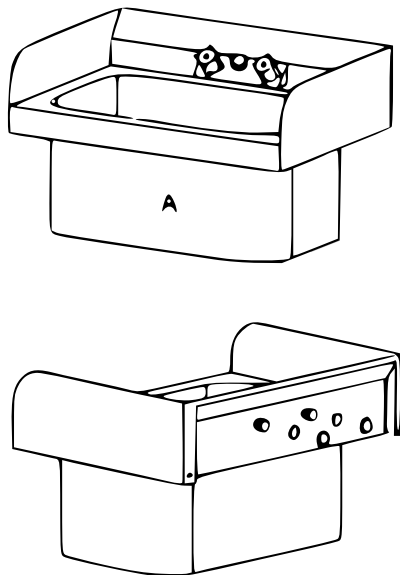
5



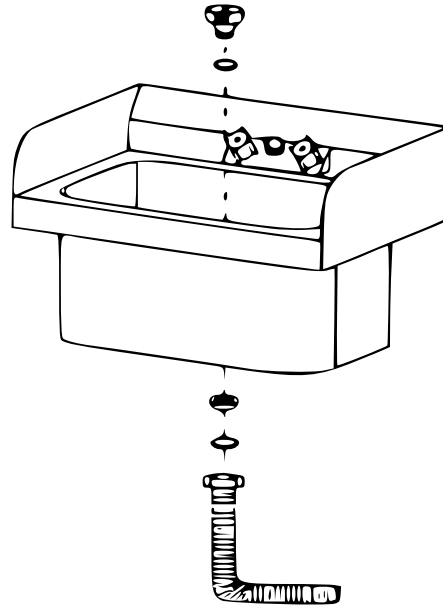
62686

1. Fije la grifería al lavamanos (véase fig. 2).
2. Monte todas las piezas como se muestra y conecte el tubo de desagüe (véase fig. 2 y 3).
3. Instale el lavamanos en la pared utilizando el material de montaje (véase fig. 4).

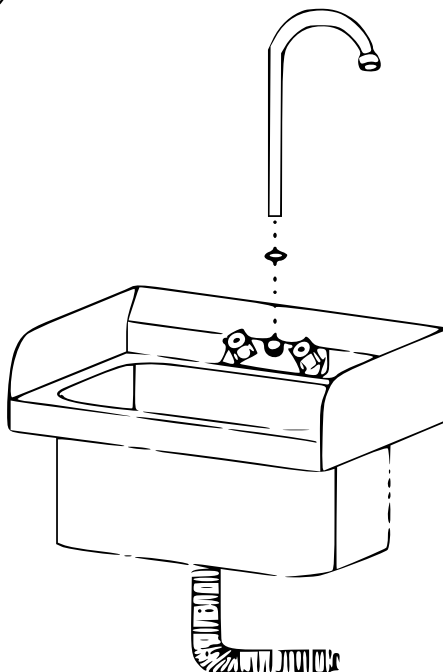
1



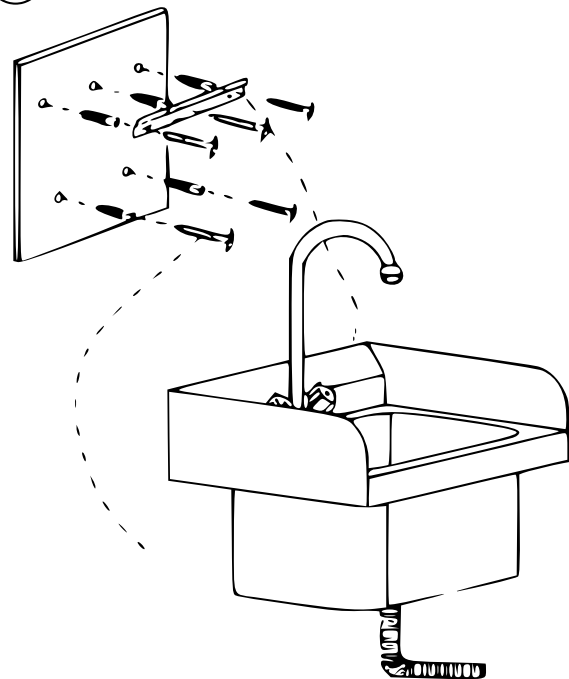
2



3



4



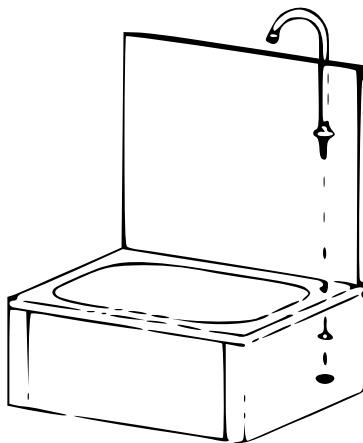


[mm]

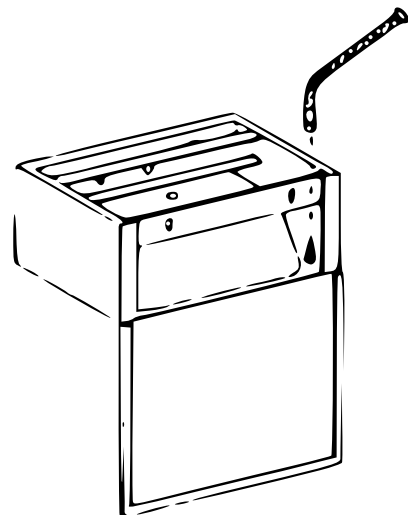
62687

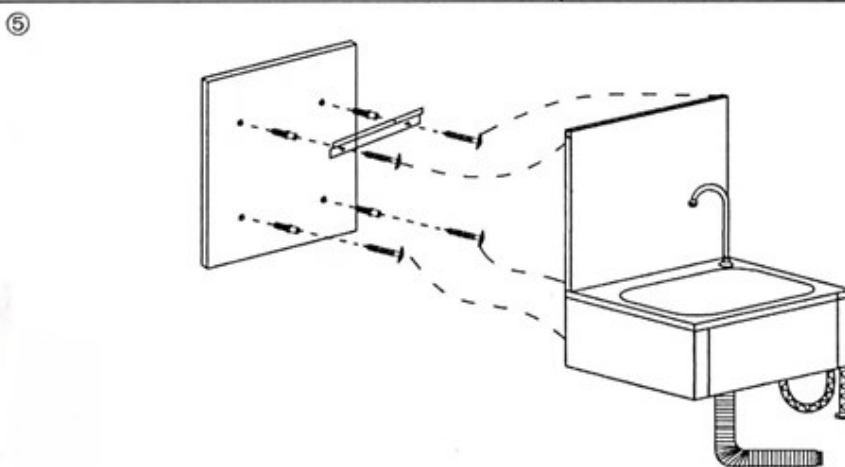
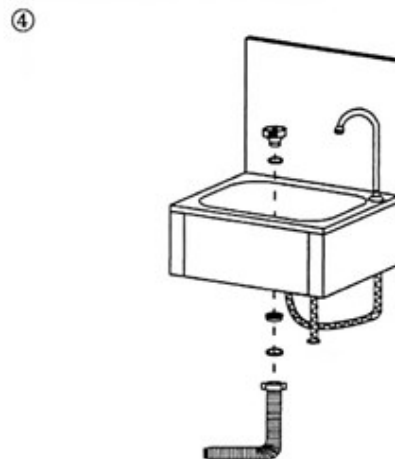
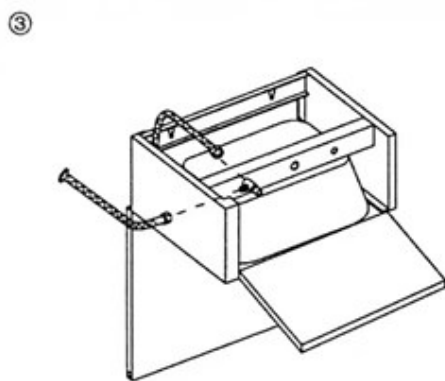
1. Fije el grifo al lavamanos (véase fig. 1).
2. Sujete las mangueras flexibles en los lugares previstos (una de ellas entre la conexión de agua y la válvula y la otra entre la válvula y el grifo, véase fig. 2 y 3).
3. Monte las piezas restantes como se muestra y conecte el tubo de desagüe (véase fig. 4).
4. Instale el lavamanos en la pared utilizando el material de montaje (véase fig. 5).

①



②





mm

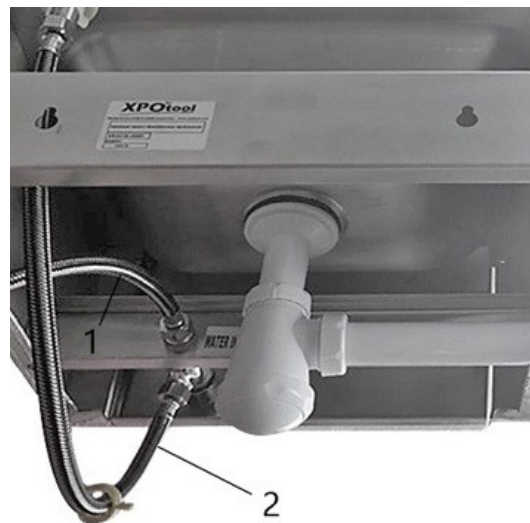
Informaciones adicionales sobre las conexiones de manguera (62685 y 62687)

Conexión de manguera

- Conecte la manguera flexible 1 **(1)** entre la conexión de agua y la válvula.
- Conecte la manguera flexible 2 **(2)** entre la válvula y el grifo.

Asegúrese de que la conexión de agua se conecte a la conexión lateral. La manguera flexible que suministra el grifo debe conectarse a la conexión inferior.

¡Atención! Si las piezas se conectan de forma incorrecta, pueden producirse fugas en las conexiones.



Aviso importante:

La reimpresión de este manual, también parcial, así como cualquier uso comercial, incluso de algunas de sus partes, solo con autorización por escrito de la empresa WilTec Wildanger Technik GmbH.