

Manual de instrucciones

Ducha solar

62719-62722



Imagen similar, puede diferir según el modelo

Por favor, lea y respete las instrucciones de uso e indicaciones de seguridad antes de la puesta en marcha.

¡Reservado el derecho a modificaciones técnicas!

Debido a continuos desarrollos, ilustraciones, pasos operativos y datos técnicos pueden diferir ligeramente.



Las informaciones contenidas en este documento pueden ser en cualquier momento y sin previo aviso modificadas. Ninguna parte de este documento puede ser, sin autorización previa y por escrito, copiada o de otro modo reproducida. Quedan reservados todos los derechos.

La empresa WilTec Wildanger Technik GmbH no asume ninguna responsabilidad sobre posibles errores contenidos en este manual de usuario o en los diagramas de conexión.

A pesar de que la empresa WilTec Wildanger Technik GmbH ha realizado el mayor esfuerzo posible para asegurarse de que este manual de usuario sea completo, preciso y actual, no se descarta que pudieran existir errores.

Si usted hubiera encontrado un error o quisiera compartir con nosotros una sugerencia de mejora, estaremos encantados de escucharle.

Envíenos un correo electrónico a:

service@wiltec.info

o utilice nuestro formulario de contacto:

<https://www.wiltec.de/contacts/>

La versión actual de este manual de instrucciones en varios idiomas la puede encontrar en nuestra tienda online bajo el enlace:

<https://www.wiltec.de/docsearch>

Nuestra dirección postal es:

WilTec Wildanger Technik GmbH
Königsbenden 12
52249 Eschweiler

Para el reenvío de su mercancía debido a un cambio, una reparación u otros fines, por favor, utilice la siguiente dirección. ¡Atención! Para garantizar un proceso de reclamación o devolución fluido, póngase sin falta en contacto con nuestro equipo de atención al cliente antes del reenvío de la mercancía.

Departamento de devoluciones
WilTec Wildanger Technik GmbH
Königsbenden 28
52249 Eschweiler

E-Mail: **service@wiltec.info**

Tel.: +49 2403 55592-0

Fax: +49 2403 55592-15



Introducción

Muchas gracias por haberse decidido a comprar este producto de calidad. Para minimizar el riesgo de lesiones, le rogamos que tome algunas medidas básicas de seguridad siempre que usted utilice este producto. Por favor, lea atentamente este manual de instrucciones y asegúrese de haberlo entendido. Guarde bien este manual de instrucciones.

Indicaciones de seguridad

- Siga todas las indicaciones de seguridad e instrucciones mencionadas en este manual. La inobservancia de las instrucciones y un uso inadecuado de la ducha solar pueden provocar daños materiales y/o lesiones.
- La ducha solar solamente es apta para su utilización en exteriores. Esta ducha no es adecuada para un uso en espacios interiores ni para un uso comercial.
- No realice modificaciones técnicas en la ducha.
- No utilice la ducha mientras haya tormenta.
- Si no va a utilizar la ducha durante un periodo largo de tiempo, deje salir completamente el agua.
- No se debe exceder la presión de agua recomendada de 3,5 bar.
- La ducha no debe funcionar, en ningún caso, a través de una bomba adicional o de un grupo de presión de agua doméstico.
- El calentamiento del depósito de agua hace que se produzca una expansión del contenido, lo que podría provocar que el agua saliera por el cabezal de la ducha.
- Asegúrese de que la manguera conectada esté bien fijada.
- Preste atención a que todas las piezas de la ducha estén correctamente montadas y fijadas.
- El filtro del cabezal de la ducha debe limpiarse con regularidad. En caso contrario, existe el riesgo de que la presión sea demasiado fuerte, lo que podría dañar el tanque.
- **¡Atención!** El agua estancada favorece la formación de bacterias. En el caso de que la ducha no haya sido utilizada durante más de 3 días, deje correr el agua un momento para sustituir aquella almacenada en el tanque solar. Tenga en cuenta que el agua depositada en el tanque ya no tiene calidad de agua potable.
- Para facilitar una estabilidad óptima, monte la ducha sobre una superficie que sea firme y estable (p. ej. una losa de piedra o una placa de madera).
- No utilice sal ni anticongelante en el agua.

Instrucciones de montaje

1. Elija un lugar para la ducha con la mayor cantidad posible de radiación solar.
2. Fije la placa base de la columna inferior (**B**) a una losa de piedra o a una placa de madera utilizando los cuatro tornillos, arandelas planas y tacos para hormigón (**K**) suministrados. Recomendamos la utilización de una llave de tuercas.
3. Instale el cabezal de la ducha (**D**) con la junta (**G**) en el tubo de extensión (**E**). Después, enrosque el tubo de extensión (**E**) con la junta (**F**) en la tuerca de la columna superior (**A**). Estas piezas deben apretarse a mano. No utilice para ello una llave de tuercas o herramienta similar.
4. Coloque el anillo de sellado (**C**) en la cavidad de la columna inferior (**B**).
5. Coloque la columna superior (**A**) sobre la columna inferior (**B**). Conecte las mangueras interiores entre sí.
6. Gire los anillos de fijación en el sentido de las agujas del reloj de manera que ambas partes de la columna (**A y B**) queden bien conectadas la una a la otra. La válvula mezcladora y el cabezal de la ducha (**D**) deben apuntar en la misma dirección.



Primer funcionamiento de la ducha solar

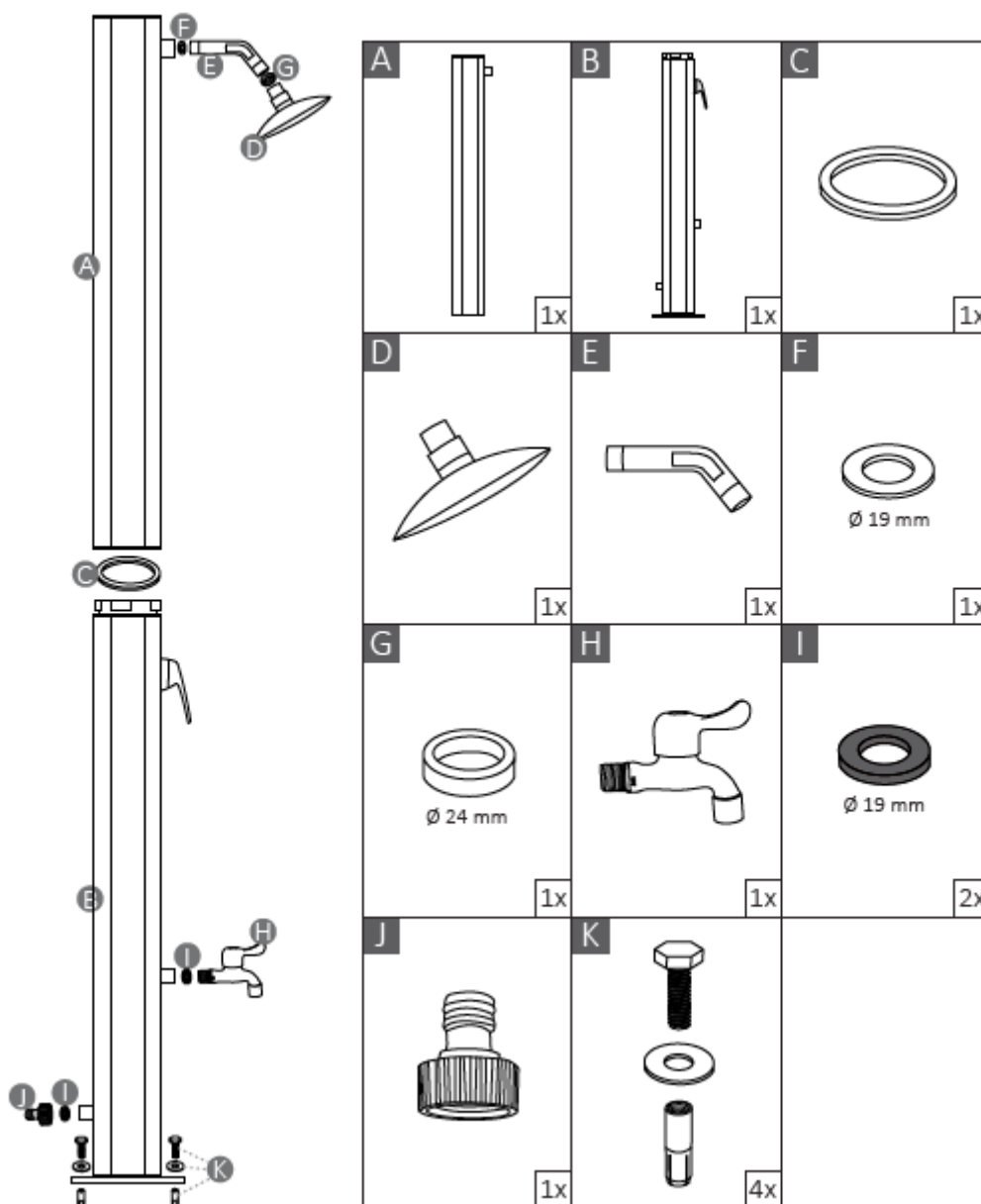
1. Abra la válvula mezcladora y ajústela a “caliente” para que así, al llenar la ducha solar, no queden burbujas de aire en las mangueras.
2. Conecte la manguera de jardín con la conexión de manguera (**J**). Abra el suministro de agua de la manguera de jardín para llenar la ducha solar. Pueden transcurrir unos minutos hasta que la ducha solar esté completamente llena.
3. En cuanto salga agua por el cabezal de la ducha (**D**), cierre la válvula mezcladora. Esto hará que el agua empiece a calentarse.
4. Dependiendo de la radiación solar y de la temperatura exterior, el agua en el interior de la ducha necesitará alrededor de 2 h para calentarse.
5. Con radiación solar intensa, la temperatura en el tanque puede alcanzar hasta los 60 °C.

¡Atención! Para evitar quemaduras, procure ajustar siempre la válvula mezcladora a “frío” al encender la ducha y después regular la temperatura deseada.

Desmontaje y almacenaje de la ducha en invierno

1. Cierre la conexión de agua a la ducha solar.
2. Abra la válvula mezcladora y ajústela a “caliente” para que así el tanque y las mangueras se vacíen completamente (duración: aprox. 8–10 min). No accione la válvula mezcladora mientras el tanque se está vaciando, de lo contrario, se interrumpirá el flujo de agua.
3. Empuje hacia arriba el cierre de seguridad y gire el anillo de fijación en el sentido contrario a las agujas del reloj. Después, suelte la conexión de la manguera en el tanque para que pueda salir el resto del agua.
4. Desmonte la columna inferior (**B**) y vacíe el agua que aún quede.
5. Limpie y seque cada una de las piezas de la ducha solar.
6. Almacene la ducha durante el invierno en un lugar a la sombra y seco, donde esté protegida de las heladas.

Lista de piezas



Aviso importante:

La reimpresión de este manual, también parcial, así como cualquier uso comercial, incluso de algunas de sus partes, solo con autorización por escrito de la empresa WilTec Wildanger Technik GmbH.